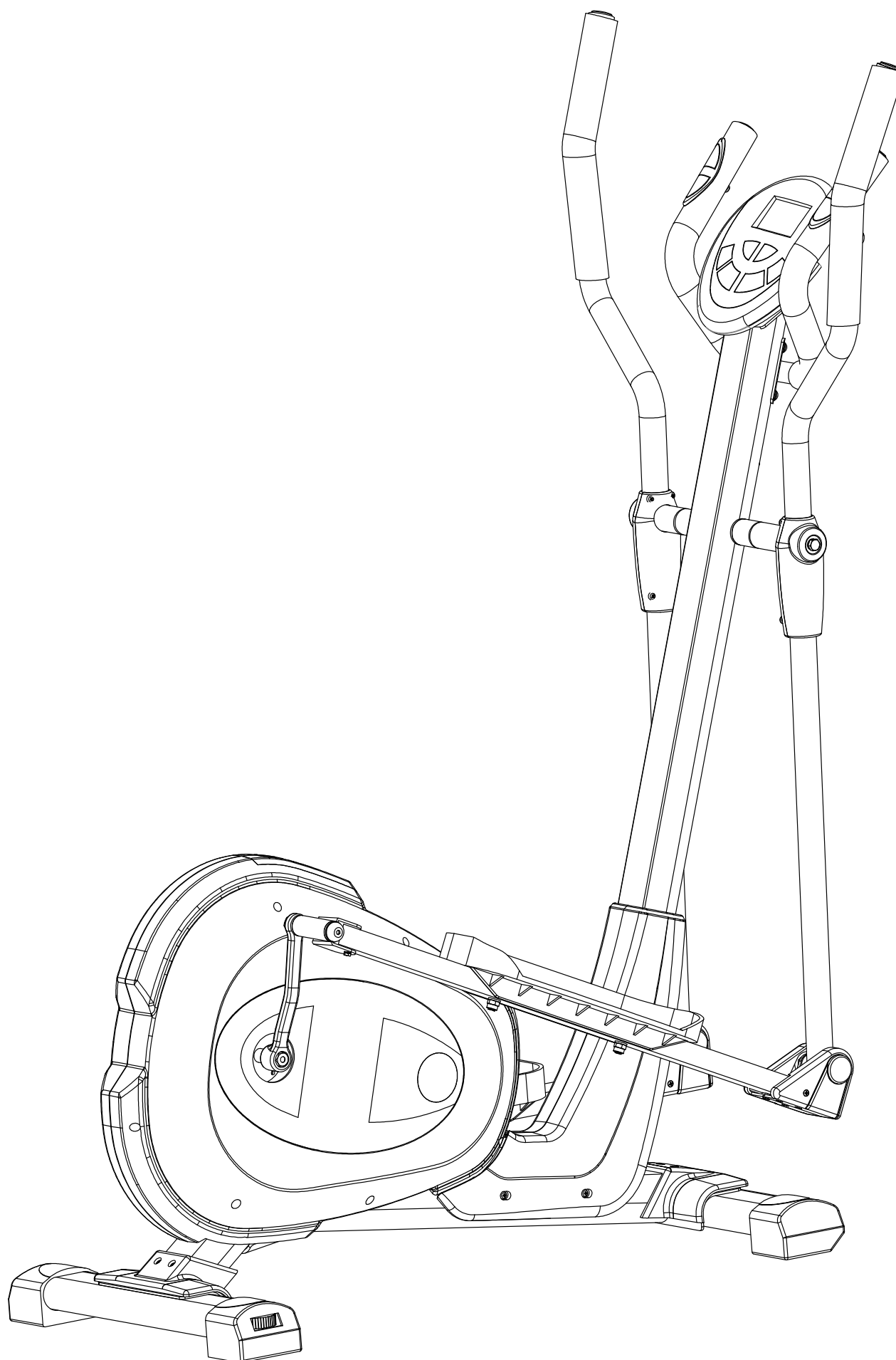
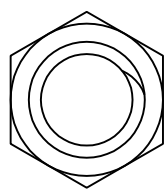


Магнитный эллиптический тренажер DFC PT-002M

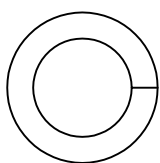
Инструкция по сборке и эксплуатации



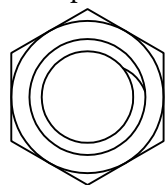
Сборочные единицы



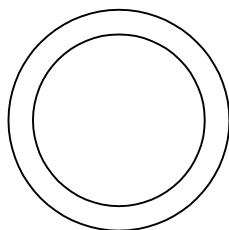
Контргайка правого рычага (69)-1



Разрезная шайба
M12 (100)-2

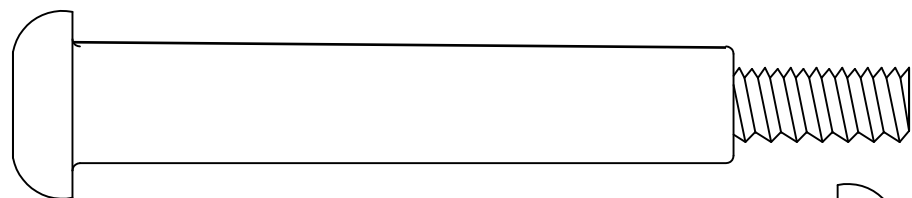


Контргайка левого рычага (70)-1

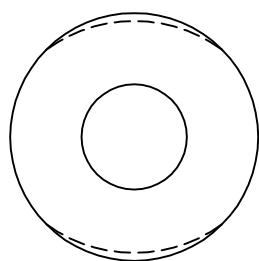
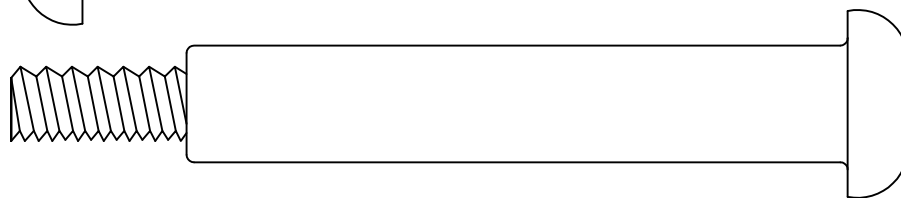


Волнообразная
шайба (62)-2

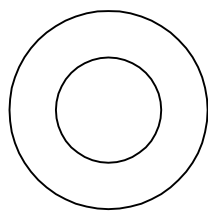
R



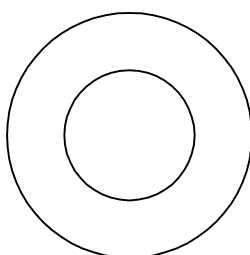
L



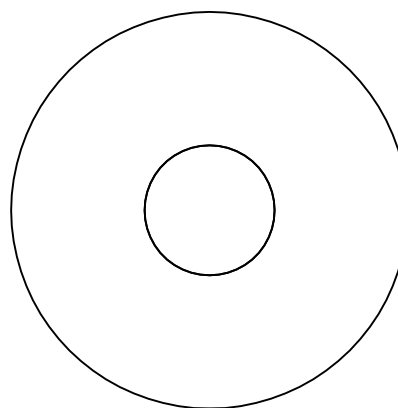
Изогнутая шайба M8 (57) - 4



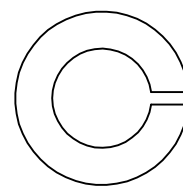
Шайба M8 (58) - 13



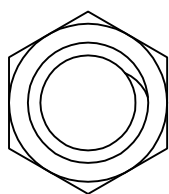
Шайба M10 (59)-8



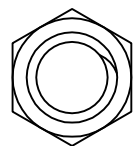
Плоская шайба M10
(60)-2



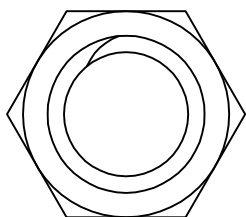
Разрезная шайба M8
(61)-8



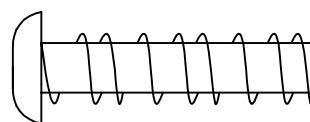
Контргайка M8 (64)-6



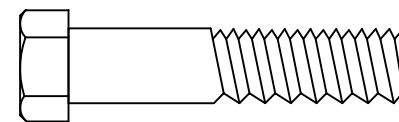
Контргайка M6 (65)-4



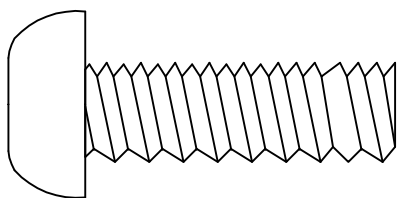
Контргайка M10 (66)-6



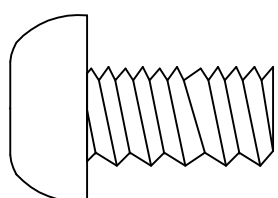
M5x15
mm
(88)-4



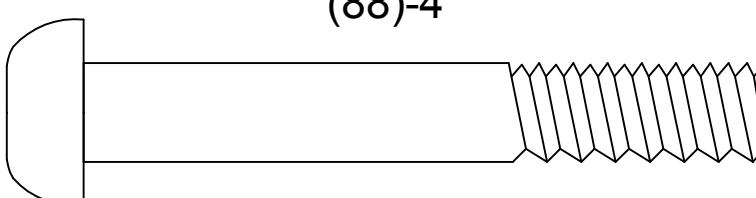
Болт M10x45мм (81)-4



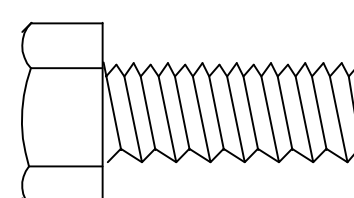
Винт M8x25мм(74)-2



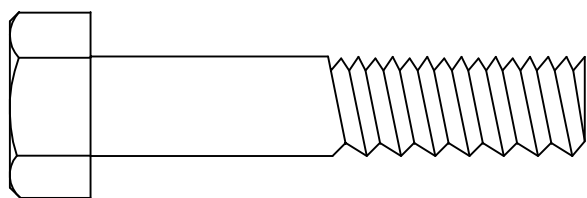
Винт M8x15мм(75)-6



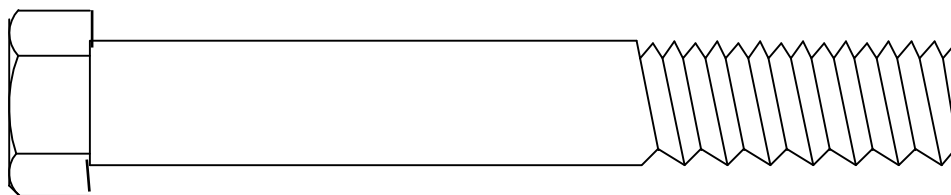
Болт M8x55мм(76)-4



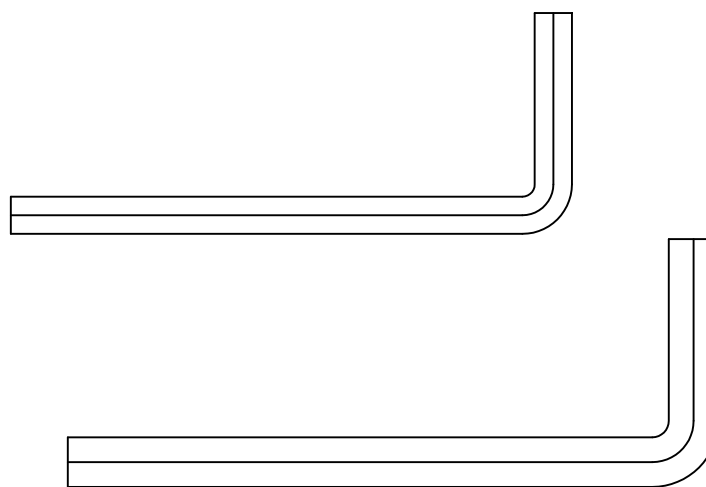
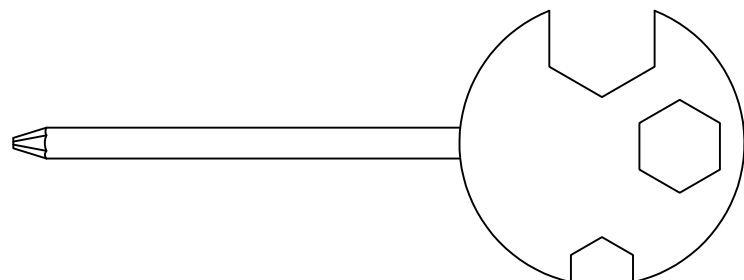
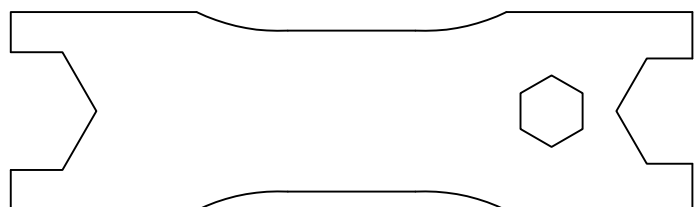
Болт M8x20мм (78)-2



Болт M8x40мм(79)-4



Болт M10x70мм(80)-2

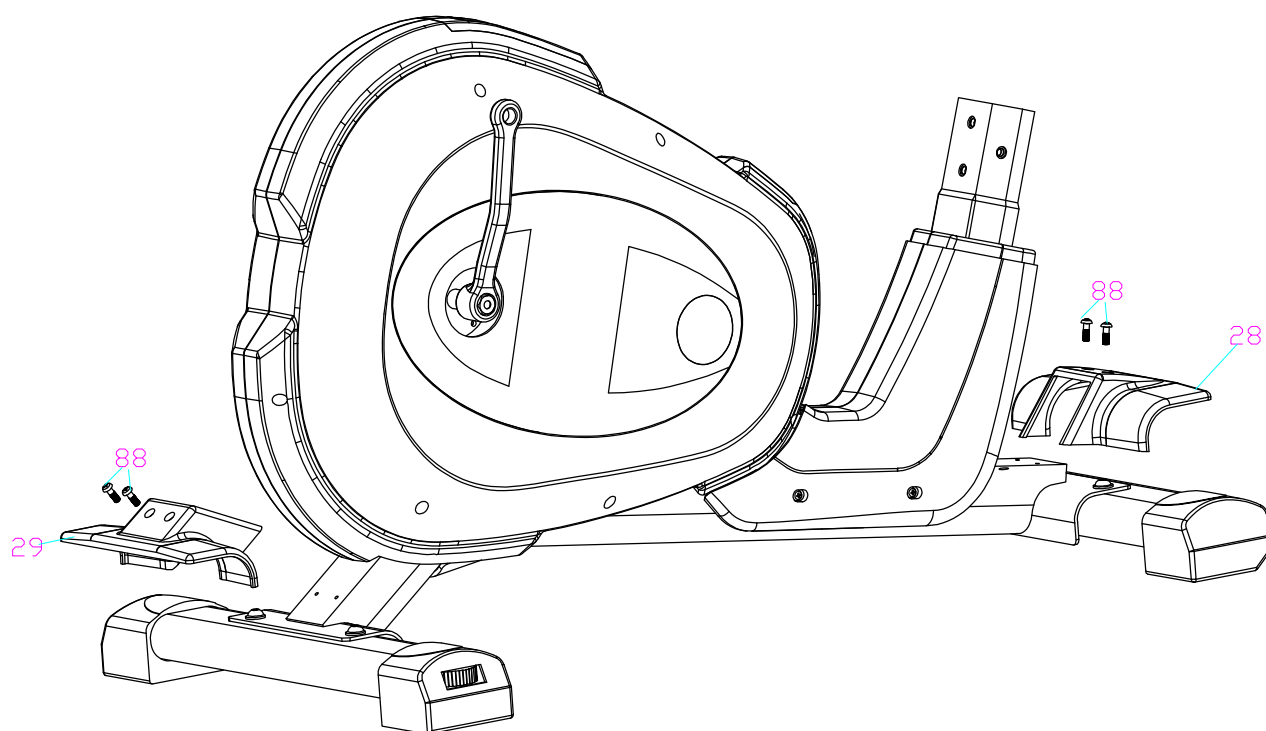
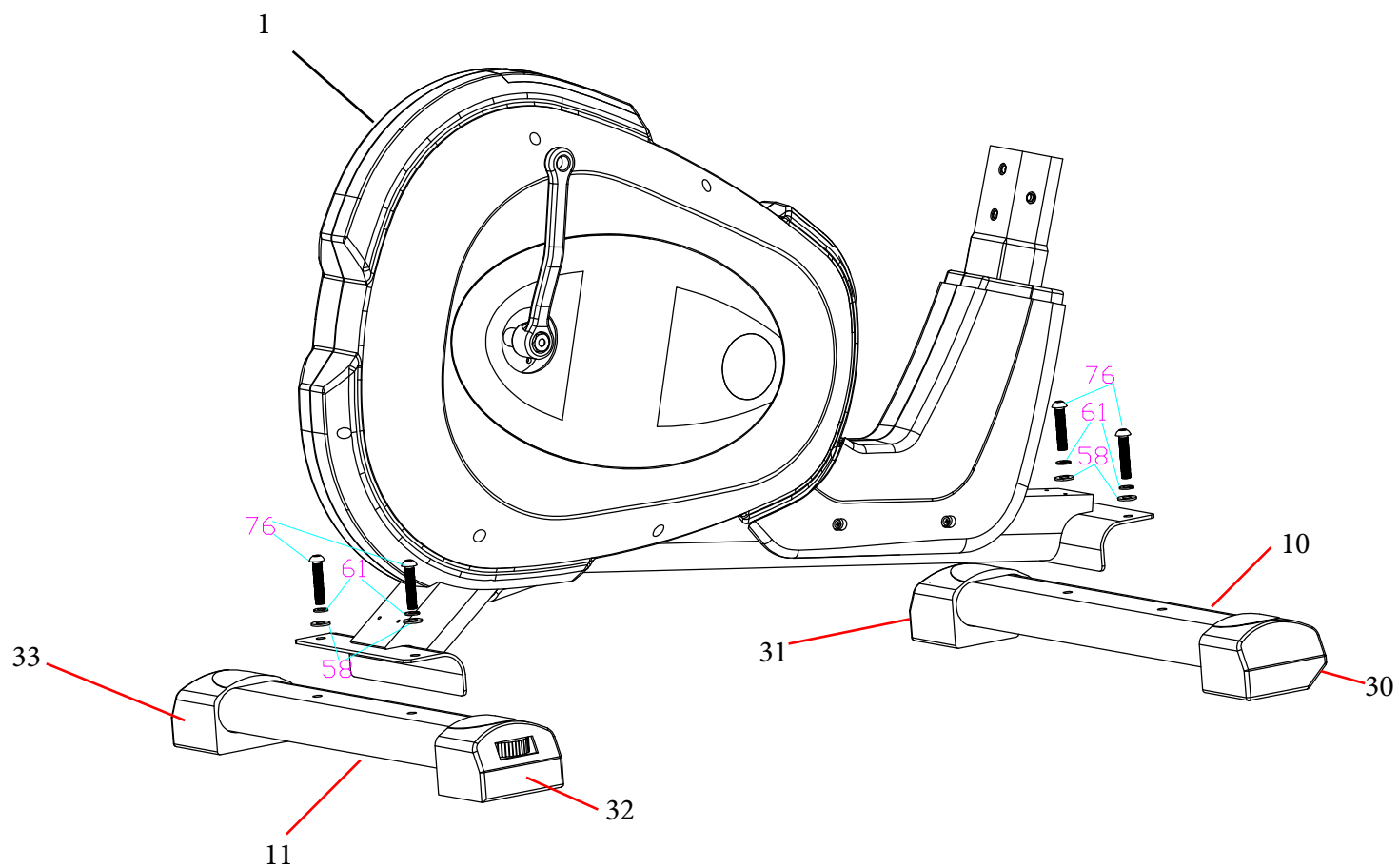


ОБЩИЕ:

Достаньте все части вашего тренажера из коробки и разложите их на полу. Собрать тренажер просто. Строго следуйте этим указаниям, и он будет готов к использованию через 30-40 минут.

ШАГ 1. ПРИКРЕПИТЕ СТАБИЛИЗАТОРЫ.

- Прикрепите задний стабилизатор (11) с опорами (32,33) к сварному крестообразному кронштейну основной рамы (1) с помощью шайб (58,61) и 2-х болтов (76).
- Прикрепите передний стабилизатор (10) с двумя опорами (30,31) к сварному крестообразному кронштейну основной рамы (1) с помощью шайб (58,61) и 2-х болтов (76).
- Приложите накладку переднего стабилизатора (28) к сварному крестообразному кронштейну и затяните 2 винта (88).
- Приложите накладку заднего стабилизатора (29) к сварному крестообразному кронштейну и затяните 2 винта (88).



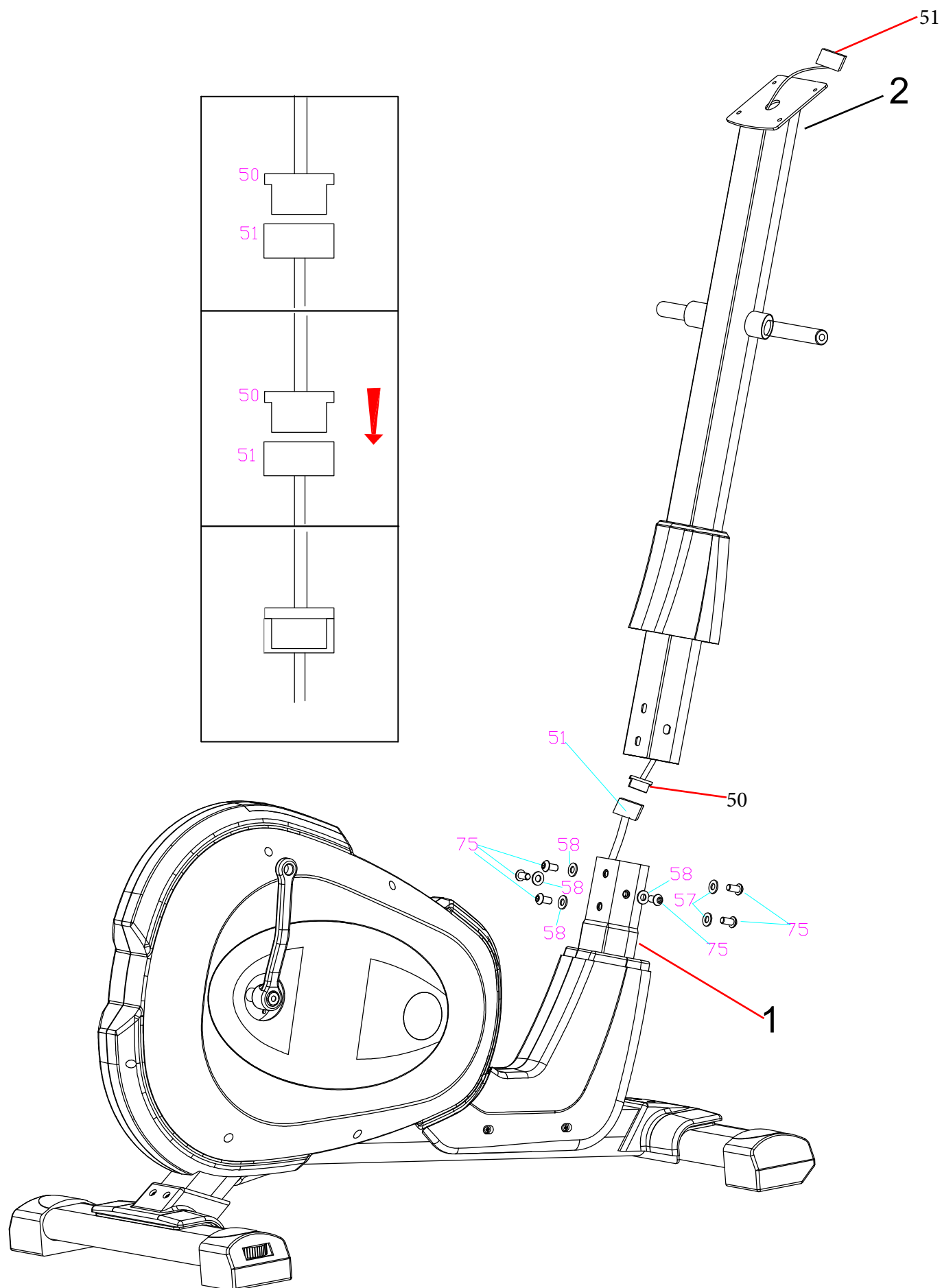
2. Инструкции по сборке

Осторожно вставьте переднюю стойку (2) в основную раму (1), предварительно соединив разъемы кабеля (50,51).

ВНИМАНИЕ! Не повредите кабель!

Немного притяните стойку четырьмя болтами с головкой под шестигранный ключ М8 х 15мм (75), и шайбами М8 (58) и (57).

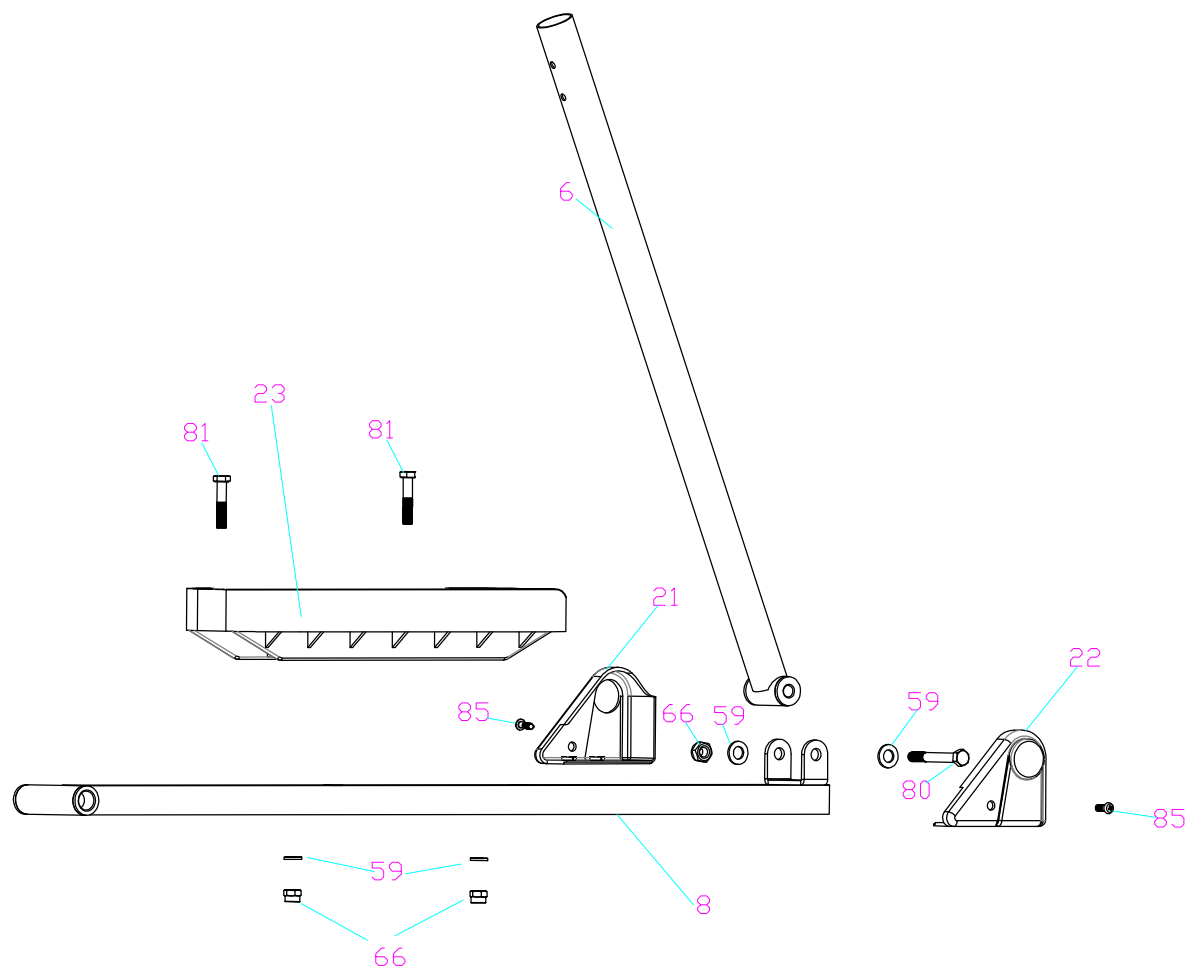
Убедитесь, что стойка руля выровнена и окончательно затяните все болты.



3. Инструкции по сборке

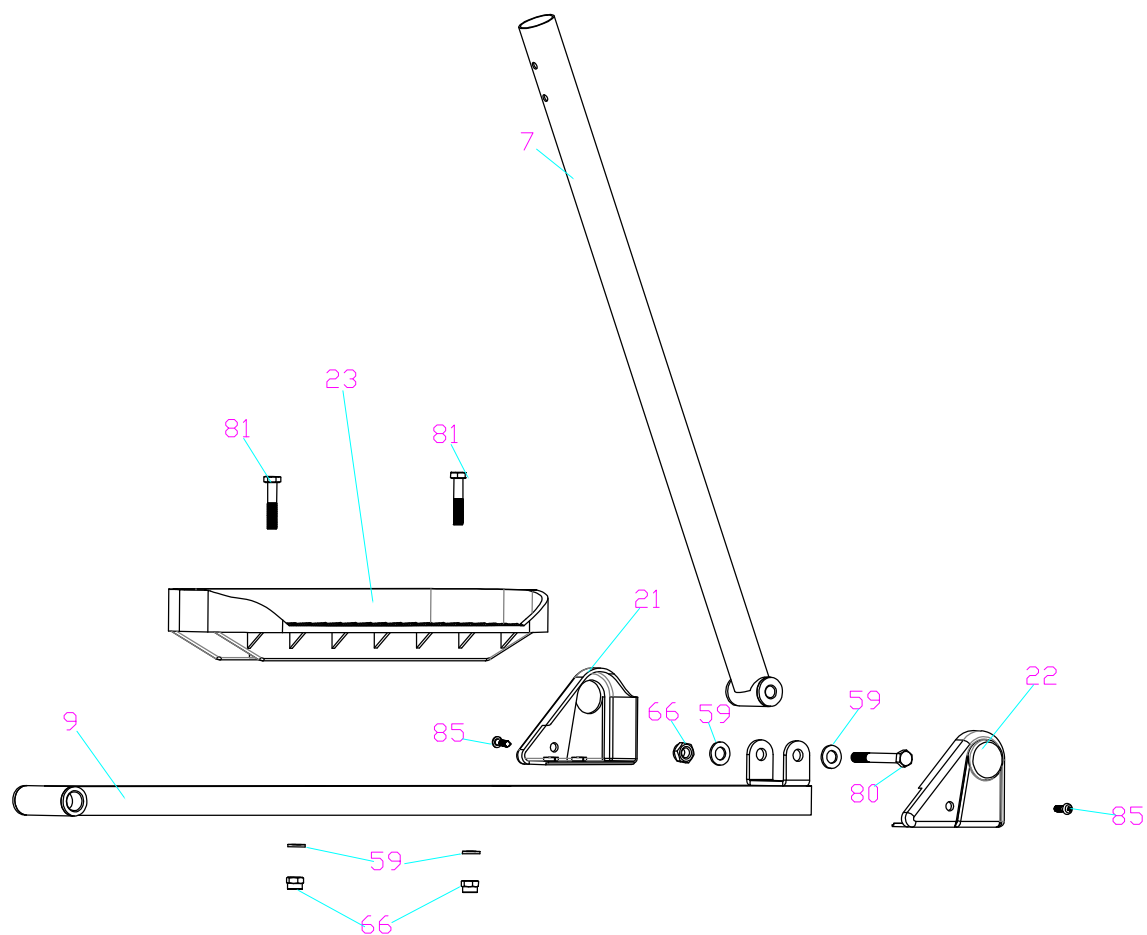
- а: Левый поручень (6) крепится к левому рычагу педали (8) болтом (80), двумя шайбами (59) и стопорной гайкой (66).
- б: Закрепите педаль (23) на рычаг (8) с помощью двух болтов (81), двух шайб (59) и двух гаек (66).
- в: Установите накладку (22) и (21) с помощью саморезов (85).

L

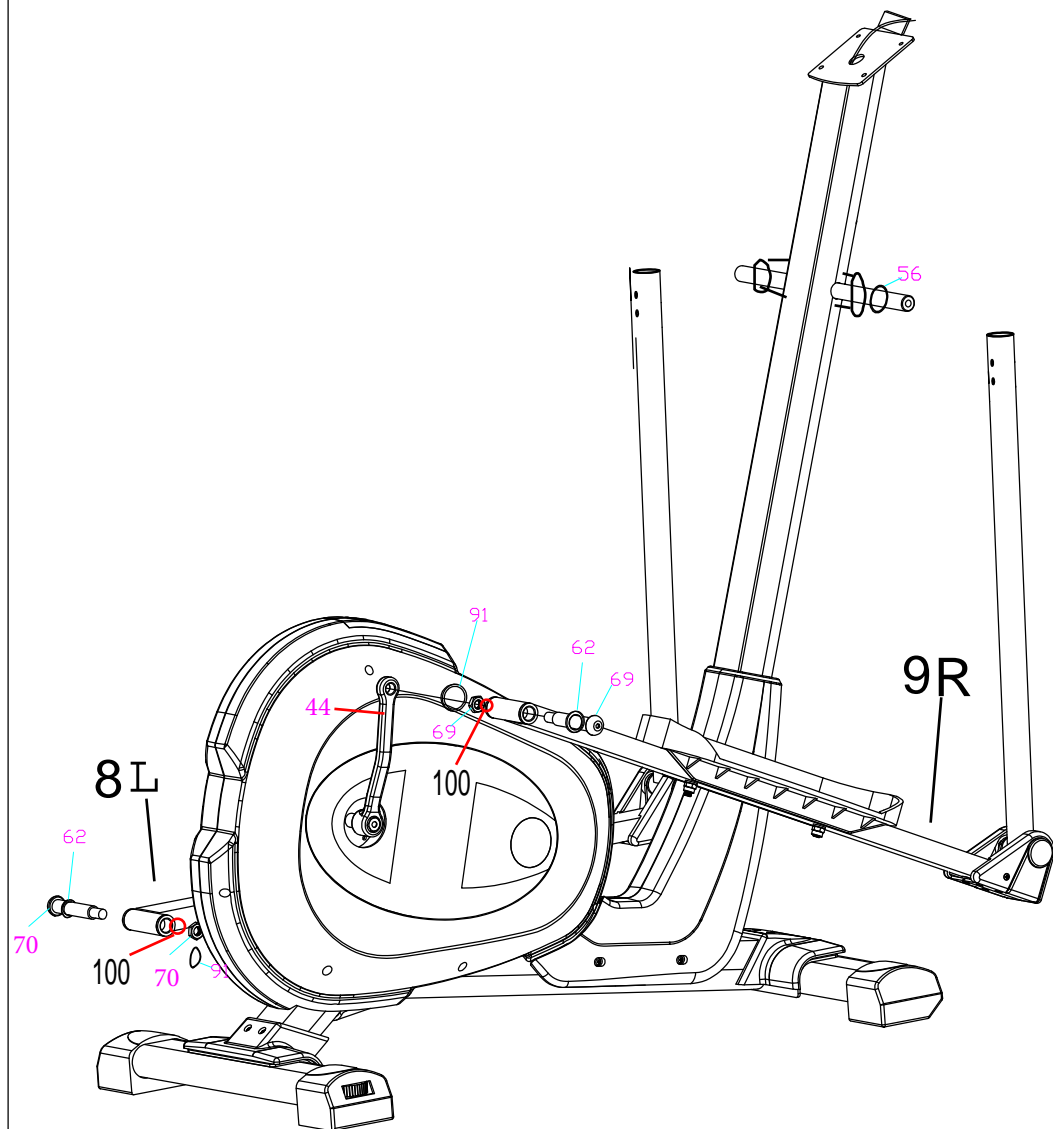


Повторите те же операции с правым поручнем (7) и правым рычагом педали (9)

R



4. Инструкции по сборке



а Возьмите правый болт шатуна (69), оденьте на него волнообразную шайбу (62), вставьте в отверстие в задней части правого рычага основания педали (9), закрутите болт в правый шатун (44), затем оденьте пружинную шайбу (100) на болт (69) и зафиксируйте контргайкой. Установите заглушку (91).

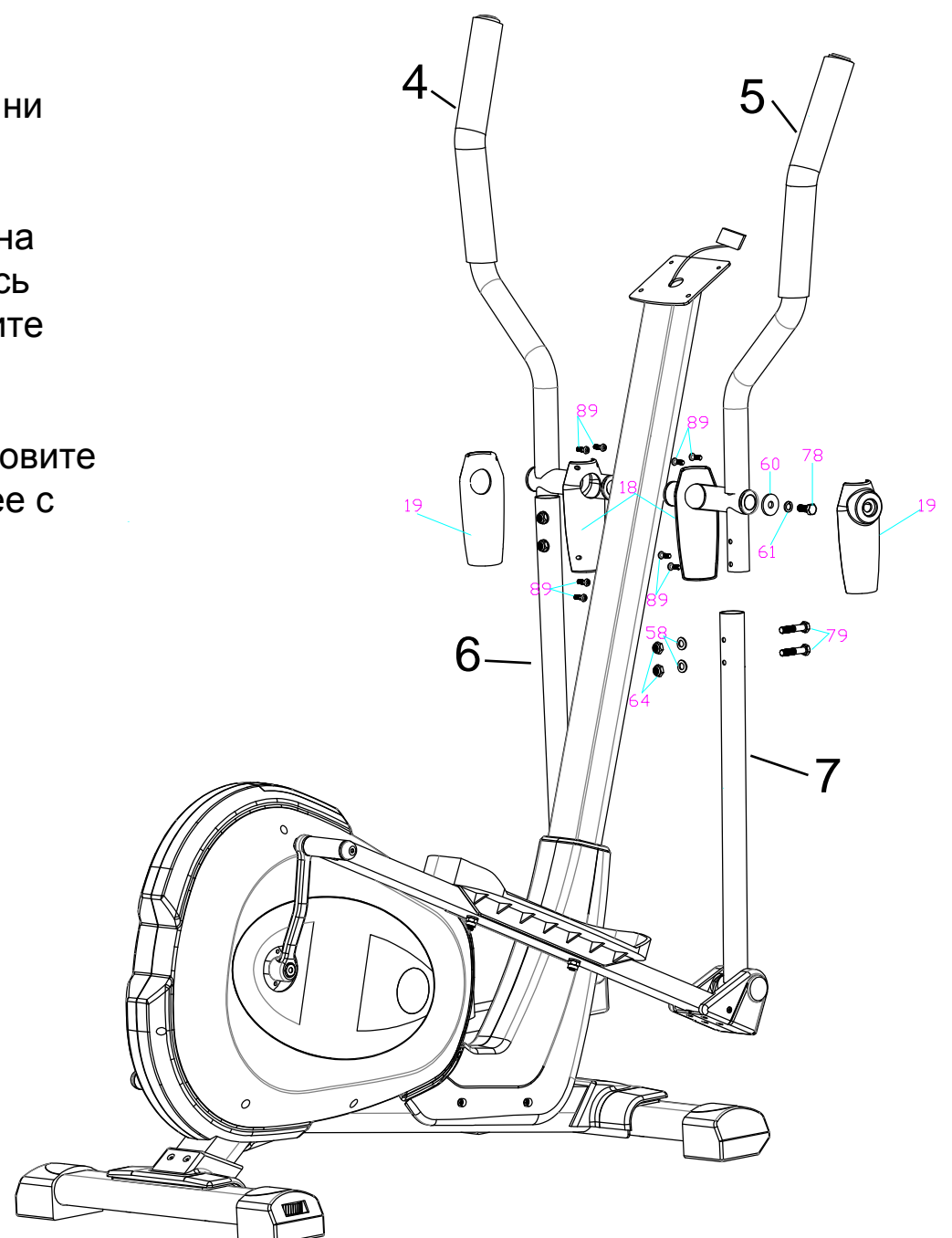
Оденьте волнообразную шайбу (56) на ось передней стойки

Те же действия произведите с левой стороны.

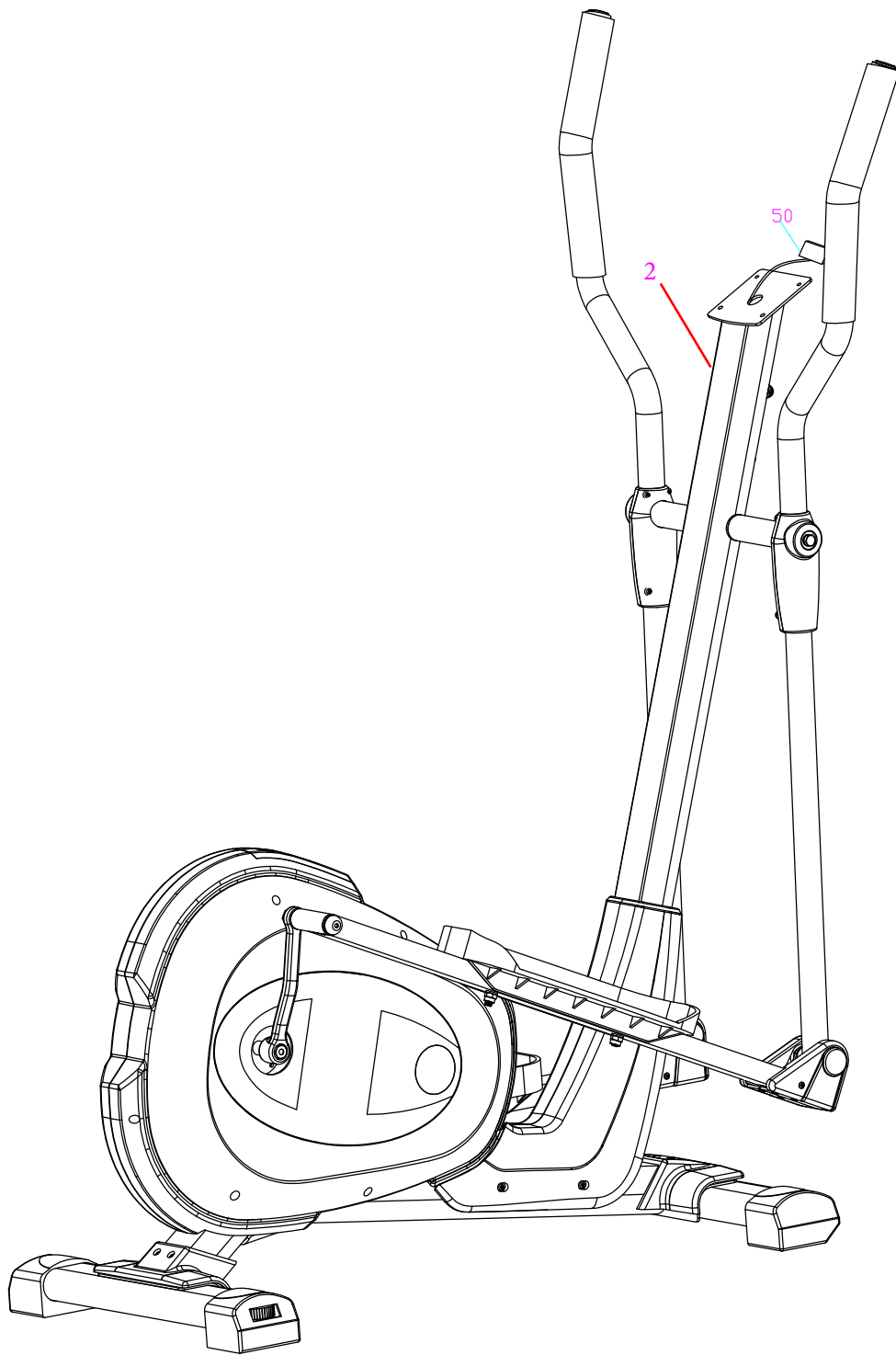
ВНИМАНИЕ!

Левый болт шатуна (70) и соответствующая контргайка - **с левосторонней резьбой** (закручивается против часовой стрелки)

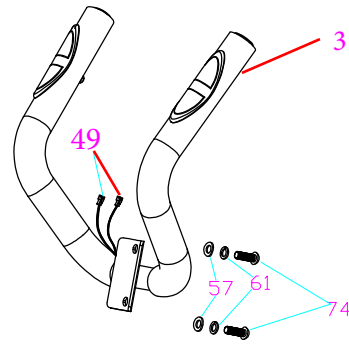
б Правый (5) и левый (4) верхние подвижные поручни устанавливаются соответственно на нижние подвижные поручни (6) и (7). Наденьте внутреннюю накладку крестовины (18) на правую ось передней стойки (2). Установите на ось правый верхний подвижный поручень (5), закрепите его с помощью болта (78) и шайб (60) и (61). Соедините верхний (5) и нижний (7) поручни с помощью болтов (79), шайб (58) и гаек (64). Установите внешнюю накладку крестовины (19) и закрепите ее с помощью саморезов (89). Те же действия произведите с левой стороны.



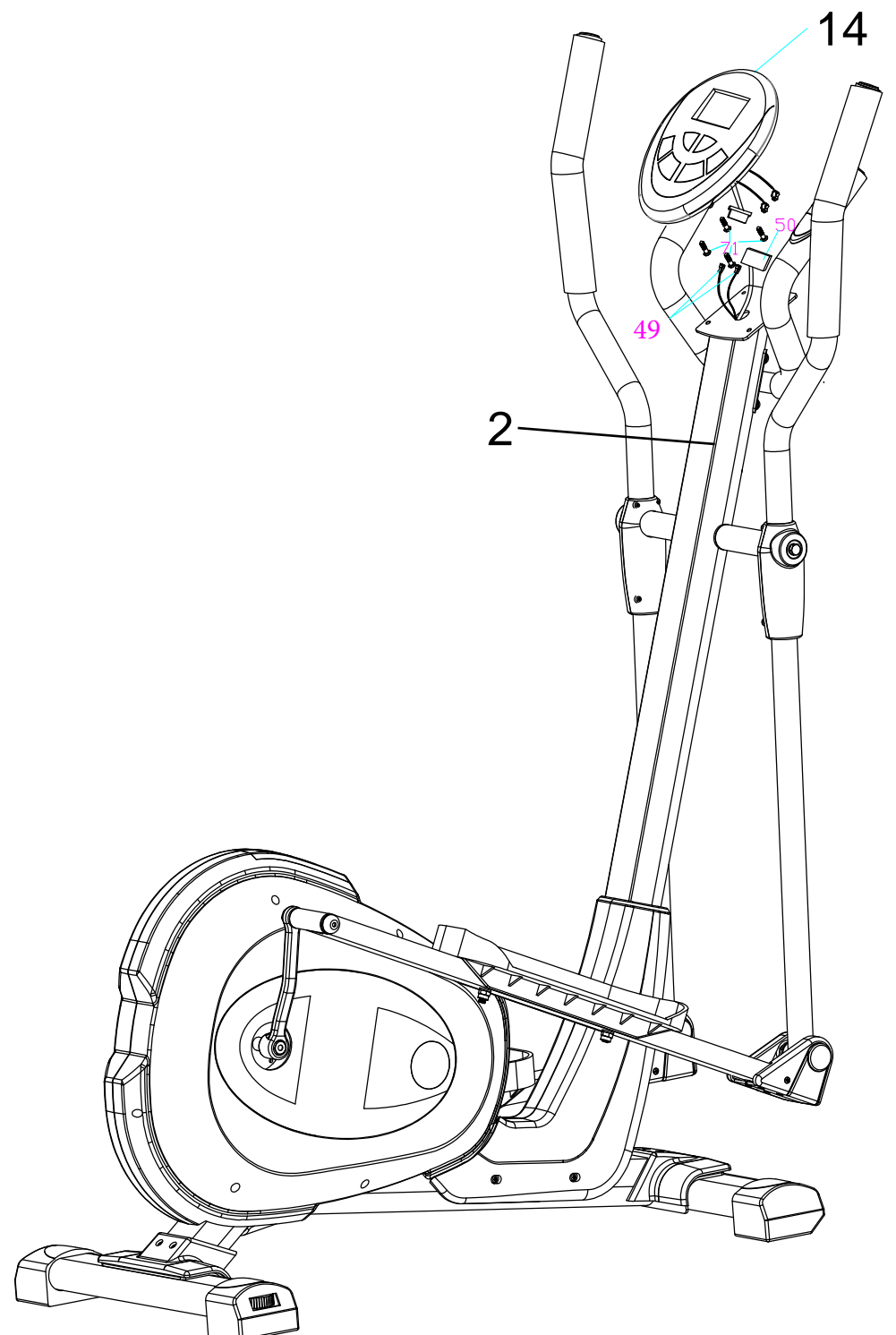
5. Инструкции по сборке



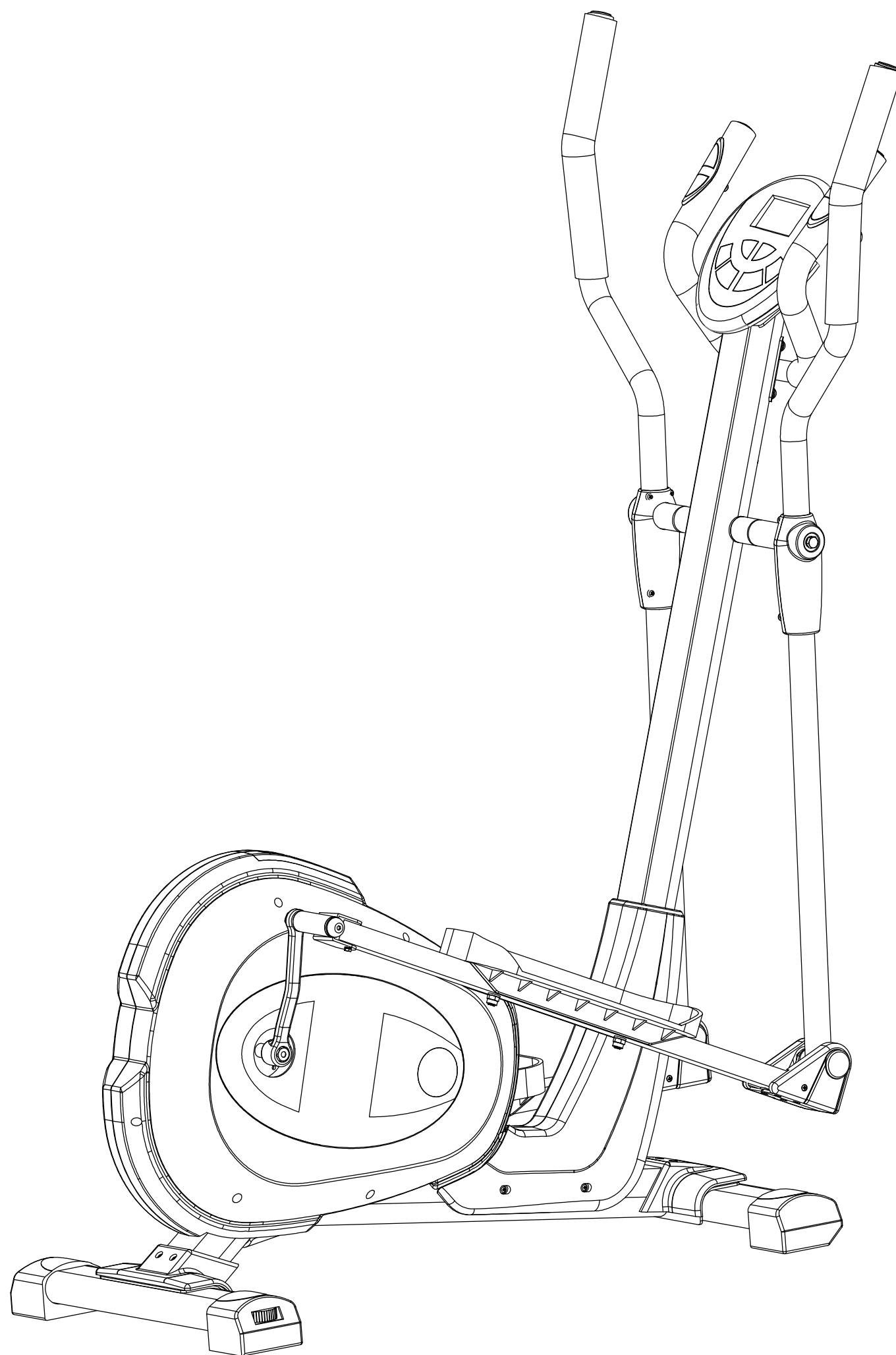
Закрепите центральный поручень (3) на передней стойке (2) с помощью винтов (61), пружинных шайб (74), и шайб (57). Протяните провода (49) в отверстие в стойке (2).



Соединив три кабеля соответственно, закрепите консоль (14) на передней стойке (2) винтами (71) и затяните их.



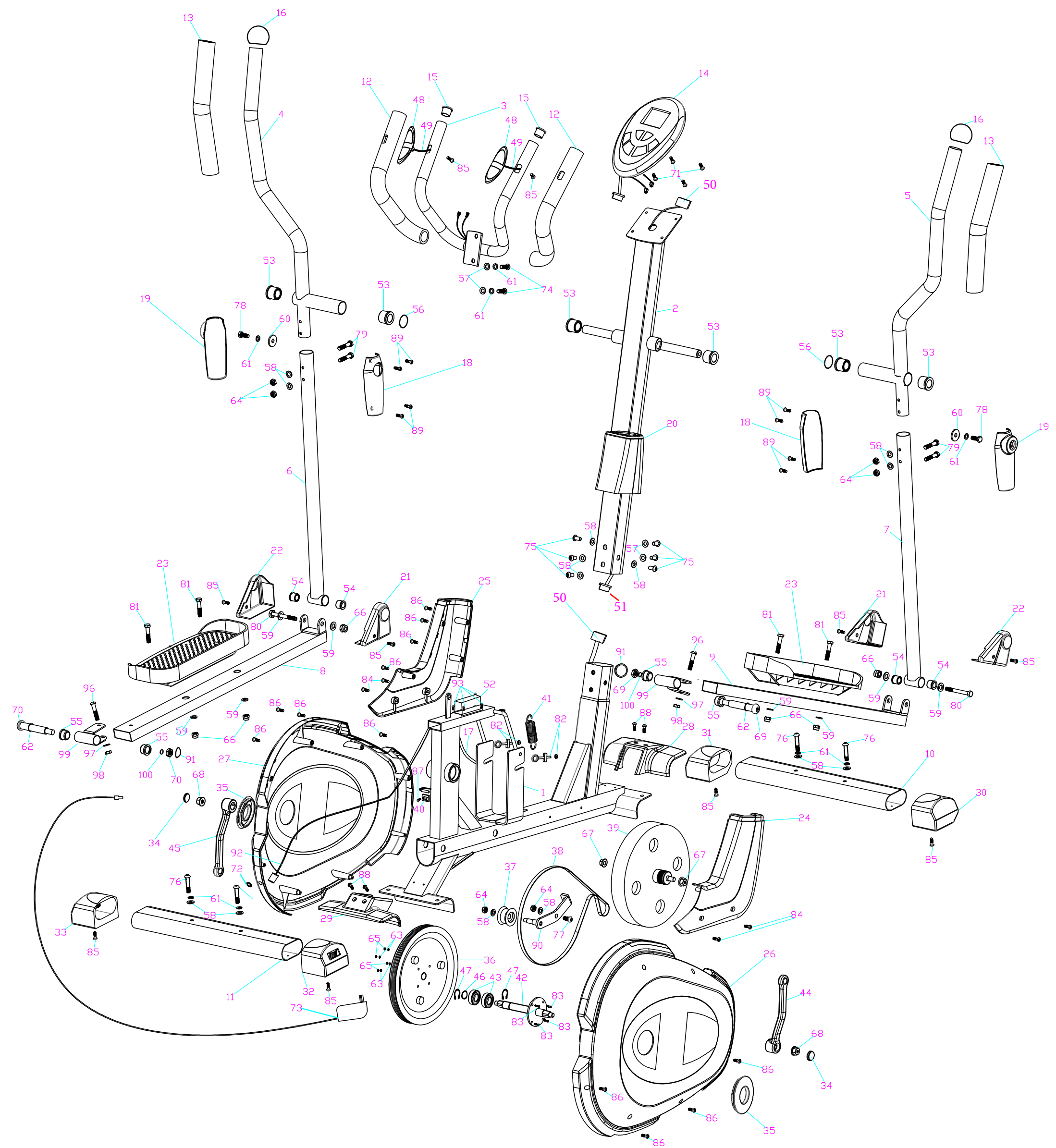
Все этапы сборки завершены и тренажер готов к использованию.



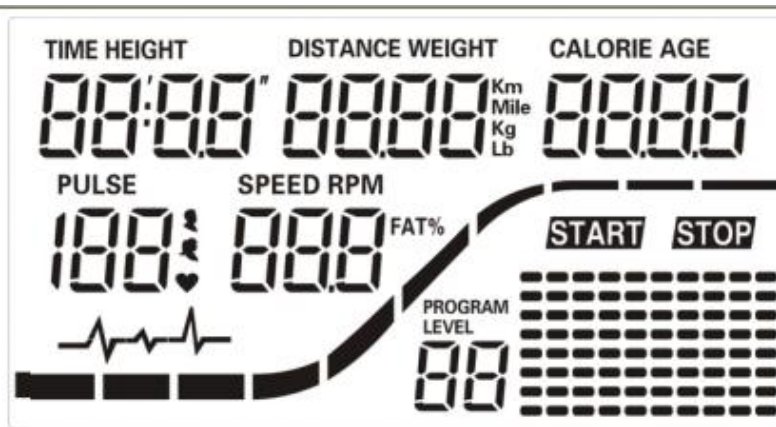
СПИСОК КОМПЛЕКТУЮЩИХ

No	Наименование	Размер	кол-во	No	Наименование	Размер	кол-во
1	Рама		1	52	Мотор регулировки нагрузки		1
2	Передняя стойка		1	53	Втулка		6
3	Центральный поручень		1	54	Втулка		4
4	Лев. подвижн. поручень верхн.		1	55	Втулка		4
5	Пр. подвижн. поручень верхн.		1	56	Волнообразная шайба		2
6	Лев. подвижн. поручень нижн.		1	57	Изогнутая шайба М8		4
7	Пр. подвижн. поручень нижн.		1	58	Плоские шайбы М8		13
8	Лев. рычаг основания педали		1	59	Плоские шайбы М10		8
9	Пр. рычаг основания педали		1	60	Плоские шайбы М10		2
10	Передний стабилизатор		1	61	Пружинные шайбы М8		8
11	Задний стабилизатор		1	62	Волнообразная шайба		2
12	Пенная накладка		2	63	Пружинная шайба М6		4
13	Пенная накладка		2	64	Контргайка М8		6
14	Компьютер (Консоль)		1	65	Контргайка М6		4
15	Заглушка ø25.4		2	66	Контргайка М10		6
16	Заглушка		2	67	Гайка		2
17	Трос нагрузки		1	68	Гайка		2
18	Накладка на крестовину внутренняя		2	69	Болт шатуна с контргайкой правый		1
19	Накладка на крестовину внешняя		2	70	Болт шатуна с контргайкой левый		1
20	Кожух передней стойки		1	71	Винт		2
21	Накладка на нижний поручень лев.		2	72	Винт		1
22	Накладка на нижний поручень прав.		2	73	Прокладка		1
23	Педаль		2	74	Шестигранный крепеж	М8*25	2
24	Правый кожух стойки		1	75	Шестигранный крепеж	М8*15	6
25	Левый кожух стойки		1	76	Шестигранный крепеж	М8*55	4
26	Кожух корпуса правый		1	77	Шестигранный крепеж	М8	1
27	Кожух корпуса левый		1	78	Болт	М8*20	2
28	Накладка переднего стаб-ра		1	79	Болт	М8*40	4
29	Накладка заднего стаб-ра		1	80	Болт	М10*70	2
30	Опора переднего стабил. правая		1	81	Болт	М10*45	4
31	Опора переднего стабил. левая		1	82	Регулир. болт		2
32	Опора заднего стабил. правая		1	83	Шестигранный винт	М6*15	4
33	Опора заднего стабил. левая		1	84	Саморез	М4*20	4
34	Заглушка шатуна		2	85	Саморез	М4*20	10
35	Вставка кожуха		2	86	Саморез	М4*25	12
36	Приводное колесо		1	87	Винт датчика	М3.5	1
37	Прижимной ролик		1	88	Винт	М5*15	4
38	Ремень		1	89	Саморез	М5*15	8
39	Маховик		1	90	Кронштейн прижимн. ролика		1
40	Датчик		1	91	Заглушка		2
41	Пружина		1	92	Силовой кабель		1
42	Ось		1	93	Винт		4
43	Подшипник 6003Z		1	94	Бегунок		1
44	ШатунR		1	95	Гайка		1
45	Шатун L		1	96	Винт	М8*45	2
46	Пружинная шайба	ø17	1	97	Шайба	М8	2
47	Стопорное кольцо	ø17	2	98	Гайка	М8	2
48	Датчик пульса		2	99	Скоба		2
49	Кабель датчика пульса		2	100	Пружинная шайба		2
50	Разъем кабеля		1				
51	Разъем кабеля		1				

Сборочный чертеж



5. Обзор возможностей консоли



То, что стоит узнать пред началом занятий.

А. Выбор программы и установка значений.

1. Используйте кнопки ВВЕРХ и ВНИЗ, чтобы выбрать программу, а затем нажмите ENTER чтобы подтвердить ваш выбор.
2. В ручном режиме используйте кнопки ВВЕРХ и ВНИЗ, чтобы выбрать в качестве цели ВРЕМЯ, КАЛОРИИ, ДИСТАНЦИЮ.
3. Нажмите кнопку СТАРТ/СТОП, чтобы начать тренировку.
4. Когда вы достигнете цели, прозвучит звуковой сигнал, а затем тренировка остановится.
5. Если вы задали больше одной цели и хотите продолжить тренировку, нажмите кнопку СТАРТ/СТОП, чтобы занятие возобновилось.

В. Возобновления работы консоли.

Монитор использует СПЯЩИЙ режим (отключение монитора), когда нет входного сигнала и кнопки не нажимаются дольше 4 минут. Нажмите любую кнопку, чтобы возобновить работу консоли.

Функции и возможности:

1. ВРЕМЯ: Показывает время тренировки в минутах и секундах. Ваш компьютер будет автоматически подсчитывать от 0:00 до 99:59 в секундном интервале. Вы можете также запрограммировать компьютер, чтобы осуществлялся обратный отсчет выставив начальное время с помощью клавиш ВВЕРХ и ВНИЗ в интервале от 0:00 до 99:00. Если вы достигли значения 0:00, компьютер издаст звуковой сигнал, сбросит время к исходному значению.
2. РАССТОЯНИЕ: Показывает пройденное расстояние во время каждой тренировки до максимума в 99,9 км/миль.
3. RPM: скорость вращения педалей.
4. WATT: количество механической энергии, которая вырабатывается при ваши занятиях.
5. СКОРОСТЬ: отображает значение скорости тренировки в КМ/МИЛЯХ в час
6. КАЛОРИИ: Ваш компьютер будет учитывать количество сожженных калорий в любой момент тренировки.
7. ПУЛЬС: компьютер отображает частоту пульса в ударах в минуту во время тренировки.
8. ВОЗРАСТ: в консоль заложен возраст от 10 до 99 лет. Если вы не установили свой возраст, консоль автоматически задаст его значение: 35 лет.
9. ЦЕЛЕВОЙ ПУЛЬС: частота сердечных сокращений, которые вы должны поддерживать во время тренировки, в ударах в минуту.
10. ВОССТАНОВЛЕНИЕ ПУЛЬСА: Нажмите кнопку "PULSE RECOVERY". Положите руки на датчики пульса. Время начнет обратный отсчет от 00:60 - 00:59 -до 00:00. Как только таймер достигнет значение 00:00, консоль покажет статус восстановления вашего сердечного ритма в виде значения от F1.0 до F6.0.

1.0 обозначает ОТЛИЧНО

1.0 < F < 2.0 обозначает ПРЕВОСХОДНО

2.0 < F < 2.9 обозначает ХОРОШО

3.0 < F < 3.9 обозначает ПРИЕМЛЕМО

4.0 < F < 5.9 обозначает НИЖЕ СРЕДНЕГО

6.0 обозначает ПЛОХО

Примечание: Если нет входного сигнала импульса, то компьютер покажет "P" в окне PULSE. Если компьютер показывает "ERR" в окне сообщения, пожалуйста, нажмите повторно клавишу PULSE RECOVERY и убедитесь, что вы плотно обхватили руками датчики пульса

11. ОТРЕЗОК РАССТОЯНИЯ : каждый отрезок показывает 100 метров или 0,1 милю.

Функции кнопок:

На консоли расположены 6 основных кнопок и их функционал описан ниже:

1. СТАРТ/СТОП: функция БЫСТРЫЙ СТАРТ: позволяет начать тренировку, не выбирая программу. Только ручные установки тренировки. Время автоматически начнет отсчет времени, начиная с нулевого значения.
 - а. Чтобы приостановить тренировку, нажмите кнопку СТОП.
 - б. Чтобы возобновить тренировку, нажмите кнопку СТАРТ.
2. Кнопка ВВЕРХ:
 - а. Нажмите чтобы увеличить сопротивление тренажера.
 - б. В режиме настройки нажмите эту кнопку, чтобы увеличить значение времени, расстояния, калорий, возраста, а также установить свой пол и программу тренировок.
3. Кнопка ВНИЗ:
 - а. Нажмите чтобы уменьшить сопротивление тренажера.
 - б. В режиме настройки нажмите эту кнопку, чтобы уменьшить значение времени, расстояния, калорий, возраста, а также установить свой пол и программу тренировок.
4. Кнопка ВВОД:
 - а. В режиме настройки нажмите клавишу для подтверждения текущего ввода данных.
 - б. В остановленном режиме удерживая эту кнопку в течение нескольких секунд, пользователь может обнулить все значения или сбросить показатели тренировки.
 - с. Во время установки часов нажмите эту клавишу, чтобы подтвердить выбранные значения часа и минут.
5. Кнопка ЖИРОАНАЛИЗАТОР: Нажмите клавишу для ввода вашего роста, веса, пола и возраста, а затем измерьте ваш процент жира в организме
6. Кнопка ВОССТАНОВЛЕНИЕ ПУЛЬСА: Нажмите эту кнопку, чтобы измерить скорость восстановления пульса.

Предустановленные программы и установки:

Ручной режим:

P1 - это ручная программа. Пользователь может начать тренировку, нажав кнопку СТАРТ/СТОП. По умолчанию уровень сопротивления устанавливается в значении 5. Пользователи могут выбрать любой уровень сопротивления (регулируется кнопками ВВЕРХ/ВНИЗ во время тренировки) в любое время.

Порядок действий:

1. Используйте кнопки ВВЕРХ/ВНИЗ, чтобы найти РУЧНУЮ (P1) программу.
2. Нажмите кнопку ВВОД, чтобы выбрать РУЧНУЮ программу.
3. ВРЕМЯ начнет мигать и вы сможете, нажав на кнопки ВВЕРХ и ВНИЗ, установить время тренировки. Нажмите кнопку ВВОД, чтобы подтвердить свой выбор.
4. РАССТОЯНИЕ начнет мигать и вы сможете, нажав на кнопки ВВЕРХ и ВНИЗ, установить расстояние тренировки. Нажмите кнопку ВВОД, чтобы подтвердить свой выбор.
5. КАЛОРИИ начнут мигать и вы сможете, нажав на кнопки ВВЕРХ и ВНИЗ, установить значение калорий тренировки. Нажмите кнопку ВВОД, чтобы подтвердить свой выбор.
6. ПУЛЬС начнет мигать и вы сможете, нажав на кнопки ВВЕРХ и ВНИЗ, установить значение пульса для тренировки. Нажмите кнопку ВВОД, чтобы подтвердить свой выбор.
7. Нажмите кнопку СТАРТ/СТОП, чтобы начать занятие.

Встроенные тренировки: Шаги, Подъем, Подвижный, Прогулка, Сжигание жира, Наклон, Горы, Интервалы, Случайный порядок, Плато, Фартлек, Пропась.

ПРОГРАММЫ с 2 по 13 предустановлены. Пользователи могут заниматься с различными уровнями нагрузки в различных интервалах, как показывают профили ниже. Пользователи могут заниматься с любым желаемым уровнем сопротивления (регулируется кнопкой ВВЕРХ/ВНИЗ во время тренировки) с заданным периодом времени, количеством калорий или определенным расстоянием.

Порядок действий:

1. Используйте кнопки ВВЕРХ/ВНИЗ, чтобы выбрать одну из программ с P2 по P13.
2. Нажмите кнопку ВВОД, чтобы выбрать программу.
3. ВРЕМЯ начнет мигать и вы сможете, нажав на кнопки ВВЕРХ и ВНИЗ, установить время тренировки. Нажмите кнопку ВВОД, чтобы подтвердить свой выбор.
4. РАССТОЯНИЕ начнет мигать и вы сможете, нажав на кнопки ВВЕРХ и ВНИЗ, установить расстояние тренировки. Нажмите кнопку ВВОД, чтобы подтвердить свой выбор.
5. КАЛОРИИ начнут мигать и вы сможете, нажав на кнопки ВВЕРХ и ВНИЗ, установить значение калорий тренировки. Нажмите кнопку ВВОД, чтобы подтвердить свой выбор.
6. ПУЛЬС начнет мигать и вы сможете, нажав на кнопки ВВЕРХ и ВНИЗ, установить значение пульса для тренировки. Нажмите кнопку ВВОД, чтобы подтвердить свой выбор.
7. Нажмите кнопку СТАРТ/СТОП, чтобы начать занятие.

Персональные тренировки: Пользователь 1,2,3 и 4.

Программы с 14 по 17 - это персональные тренировки. Пользователь волен задать любые значения последовательно: ВРЕМЯ, РАССТОЯНИЕ, КАЛОРИИ и уровень сопротивления в 10 сегментах. Значения и профили тренировок будут занесены в память после установки. Пользователи также могут изменять текущую нагрузку на каждом этапе кнопками ВВЕРХ/ВНИЗ, изменения уровня сопротивления будут сохранены в памяти.

Порядок действий:

1. Используйте кнопки ВВЕРХ/ВНИЗ, чтобы выбрать одну из программ с P14 по P17.
2. Нажмите кнопку ВВОД, чтобы выбрать программу.
3. Сегмент 1 начнет мигать и вы сможете, нажав на кнопки ВВЕРХ и ВНИЗ, создать персональный профиль. Нажмите кнопку ВВОД, чтобы подтвердить первый сегмент персонального профиля. По умолчанию установлен уровень нагрузки 1.
4. Сегмент 2 начнет мигать и вы сможете, нажав на кнопки ВВЕРХ и ВНИЗ, создать персональный профиль. Нажмите кнопку ВВОД, чтобы подтвердить второй сегмент персонального профиля.
5. Следуйте описанным выше пунктам 5 и 6, чтобы закончить свой персональный профиль. Нажмите кнопку ВВОД, чтобы подтвердить свой выбор.
6. ВРЕМЯ начнет мигать и вы сможете, нажав на кнопки ВВЕРХ и ВНИЗ, установить время тренировки. Нажмите кнопку ВВОД, чтобы подтвердить свой выбор.
7. РАССТОЯНИЕ начнет мигать и вы сможете, нажав на кнопки ВВЕРХ и ВНИЗ, установить расстояние тренировки. Нажмите кнопку ВВОД, чтобы подтвердить свой выбор.
8. КАЛОРИИ начнут мигать и вы сможете, нажав на кнопки ВВЕРХ и ВНИЗ, установить значение калорий тренировки. Нажмите кнопку ВВОД, чтобы подтвердить свой выбор.
9. ПУЛЬС начнет мигать и вы сможете, нажав на кнопки ВВЕРХ и ВНИЗ, установить значение пульса для тренировки. Нажмите кнопку ВВОД, чтобы подтвердить свой выбор.
10. Нажмите кнопку СТАРТ/СТОП, чтобы начать занятие.

Кардио-тренировки: 55% H.R.C., 65% H.R.C., 75% H.R.C., 85% H.R.C., Целевой H.R.C. Программы с 18 по 21 - это кардио-тренировки, а программа 22 - это программа с установленным целевым значением сердечбиения.

Программа 18 - максимум H.R.C. 55% - Целевое H.R. = $(220 - \text{возраст}) \times 55\%$
Программа 19 - максимум H.R.C. 65% - Целевое H.R. = $(220 - \text{возраст}) \times 65\%$
Программа 20 - максимум H.R.C. 75% - Целевое H.R. = $(220 - \text{возраст}) \times 75\%$
Программа 21 - максимум H.R.C. 85% - Целевое H.R. = $(220 - \text{возраст}) \times 85\%$

Программа 22 - это целевое значение сердечбиения - Тренировка с вашим значением пульса.

Пользователи могут тренироваться в соответствии с нужной программой сердечного ритма, установив ВОЗРАСТ, ВРЕМЯ, РАССТОЯНИЕ, КАЛОРИИ ИЛИ ЦЕЛЕВОЕ ЗНАЧЕНИЕ ПУЛЬСА. В этих программах компьютер будет регулировать уровень сопротивления в соответствии с измеренной ЧСС. Например, уровень сопротивления может увеличиваться каждые 20 секунд, если частота сердечных сокращений ниже, чем целевое значение. Кроме того, уровень сопротивления может уменьшаться каждые 20 секунд, если частота сердечных сокращений выше, чем целевое значение.

Порядок действий:

1. Используйте кнопки ВВЕРХ/ВНИЗ, чтобы выбрать одну из программ с P18 по P22.
2. Нажмите кнопку ВВОД, чтобы выбрать программу.
3. ВОЗРАСТ начнет мигать и вы сможете, нажав на кнопки ВВЕРХ и ВНИЗ, установить ВОЗРАСТ. По умолчанию устанавливается возраст в 35 лет.
4. В программе 22, ЦЕЛЕВОЙ ПУЛЬС будет мигать и вы сможете, нажав на кнопки ВВЕРХ и ВНИЗ, установить ЦЕЛЕВОЙ ПУЛЬС между 80 и 180. Целевое значение пульса равно 120.
5. ВРЕМЯ начнет мигать и вы сможете, нажав на кнопки ВВЕРХ и ВНИЗ, установить время тренировки. Нажмите кнопку ВВОД, чтобы подтвердить свой выбор.
6. РАССТОЯНИЕ начнет мигать и вы сможете, нажав на кнопки ВВЕРХ и ВНИЗ, установить расстояние тренировки. Нажмите кнопку ВВОД, чтобы подтвердить свой выбор.
7. КАЛОРИИ начнут мигать и вы сможете, нажав на кнопки ВВЕРХ и ВНИЗ, установить значение калорий тренировки. Нажмите кнопку ВВОД, чтобы подтвердить свой выбор.
8. Нажмите кнопку СТАРТ/СТОП, чтобы начать занятие.

Программа контроля усилий.

Программа 23 является программой, с зависящим от скорости усилием. Нажмите кнопку ENTER, чтобы установить значения ЦЕЛЕВОГО УСИЛИЯ, ВРЕМЕНИ, РАССТОЯНИЯ и КАЛОРИЙ. Во время тренировки уровень сопротивления не регулируется. Например, уровень сопротивления может увеличиваться, когда скорость слишком низкая. Кроме того, уровень сопротивления может уменьшаться, если скорость слишком высокая. В результате вычисленное значение УСИЛИЯ будет близко к значению ЦЕЛЕВОГО УСИЛИЯ пользователя.

Порядок действий:

1. Используйте кнопки ВВЕРХ/ВНИЗ, чтобы выбрать программу КОНТРОЛЬ УСИЛИЙ (P23).
2. Нажмите кнопку ВВОД, чтобы выбрать программу.
3. ВРЕМЯ начнет мигать и вы сможете, нажав на кнопки ВВЕРХ и ВНИЗ, установить время тренировки. Нажмите кнопку ВВОД, чтобы подтвердить свой выбор.
4. РАССТОЯНИЕ начнет мигать и вы сможете, нажав на кнопки ВВЕРХ и ВНИЗ, установить расстояние тренировки. Нажмите кнопку ВВОД, чтобы подтвердить свой выбор.
5. УСИЛИЕ начнет мигать и вы сможете, нажав на кнопки ВВЕРХ и ВНИЗ, установить целевое значение усилия для тренировки. Нажмите кнопку ВВОД, чтобы подтвердить свой выбор. По умолчанию устанавливается значение, равное 100.
6. КАЛОРИИ начнут мигать и вы сможете, нажав на кнопки ВВЕРХ и ВНИЗ, установить значение калорий тренировки. Нажмите кнопку ВВОД, чтобы подтвердить свой выбор.
7. ПУЛЬС начнет мигать и вы сможете, нажав на кнопки ВВЕРХ и ВНИЗ, установить значение пульса для тренировки. Нажмите кнопку ВВОД, чтобы подтвердить свой выбор.
8. Нажмите кнопку СТАРТ/СТОП, чтобы начать занятие.

ЗАМЕЧАНИЕ:

1. $УСИЛИЕ = КРУТЯЩИЙ\ МОМЕНТ\ (кгм) * ОБ/МИН * 1.03$
2. В этой программе значение УСИЛИЯ сохраняется постоянным. Это значит, что если вы крутите педали быстро, то уровень сопротивления уменьшится, а если вы крутите педали медленно, уровень сопротивления увеличится. Старайтесь придерживаться постоянной величины усилий.

Программа по сжиганию жира.

Программа 24 - специальная программа, основанная на подсчете процента подкожного жира, после чего, на основе этого предлагается конкретный профиль для данного пользователя. Существует 3 типа строения человека, разделенные по процентному содержанию ЖИРА.

Тип 1: Подкожный жир % > 27

Тип 2: 27 > Подкожный жир % > 20

Тип 3: Подкожный жир % < 20

Консоль покажет результаты тестирования на ПРОЦЕНТ ПОДКОЖНОГО ЖИРА

Порядок действий:

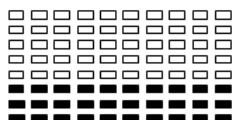
1. Используйте кнопки ВВЕРХ/ВНИЗ, чтобы выбрать программу ЖИРОАНАЛИЗАТОР (P24).
2. Нажмите кнопку ВВОД, чтобы выбрать программу.
3. РОСТ начнет мигать и вы сможете, нажав на кнопки ВВЕРХ и ВНИЗ, ввести значение. Нажмите кнопку ВВОД, чтобы подтвердить свой выбор. По умолчанию устанавливается рост, равный 170 см.
4. ВЕС начнет мигать и вы сможете, нажав на кнопки ВВЕРХ и ВНИЗ, ввести значение. Нажмите кнопку ВВОД, чтобы подтвердить свой выбор. По умолчанию устанавливается вес, равный 70 кг.
5. ПОЛ начнет мигать и вы сможете выбрать значение 1, что обозначает мужчина, или 0, что обозначает женщина. Нажмите кнопку ВВОД, чтобы подтвердить свой выбор. По умолчанию устанавливается 1 (Муж).
6. ВОЗРАСТ начнет мигать и вы сможете, нажав на кнопки ВВЕРХ и ВНИЗ, ввести значение. Нажмите кнопку ВВОД, чтобы подтвердить свой выбор. По умолчанию устанавливается возраст 35 лет.
7. Нажмите кнопку СТАРТ/СТОП, плотно возьмитесь за датчики пульса, чтобы начать измерения. Если появится символ E, снова нажмите кнопку СТАРТ/СТОП.
8. По окончании измерений консоль покажет значение ПРОЦЕНТНОГО СОДЕРЖАНИЯ ЖИРА на ЖК-мониторе.
9. Нажмите кнопку СТАРТ/СТОП, чтобы начать занятие.

6. Графическое изображение тренировок

Встроенные тренировки

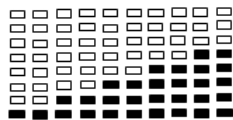
PROGRAM 1

MANUAL



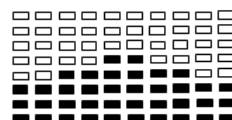
PROGRAM 2

STEPS



PROGRAM 3

HILL



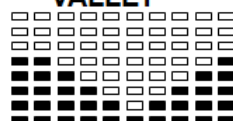
PROGRAM 4

ROLLING



PROGRAM 5

VALLEY



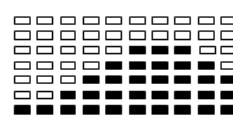
PROGRAM 6

FAT BURN



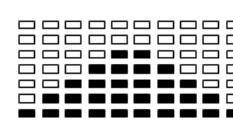
PROGRAM 7

RAMP



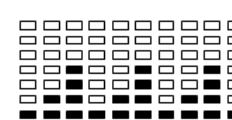
PROGRAM 8

MOUNTAIN



PROGRAM 9

INTERVALS



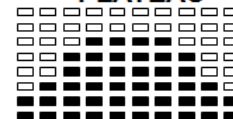
PROGRAM 10

RANDOM



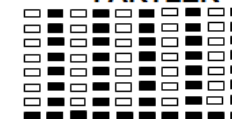
PROGRAM 11

PLATEAU



PROGRAM 12

FARTLEK



PROGRAM 13

PRECIPICE

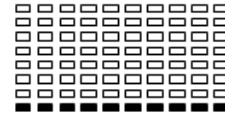
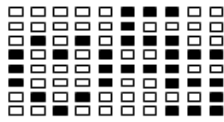


6. Графическое изображение тренировок

Профили кардио-тренировок

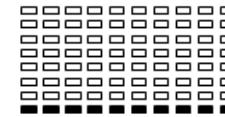
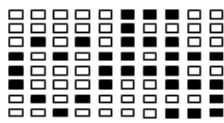
PROGRAM 18

55% H.R.C.



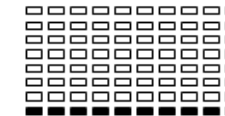
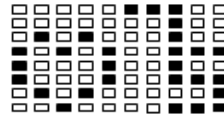
PROGRAM 19

65% H.R.C.



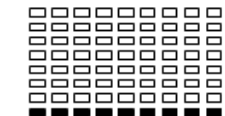
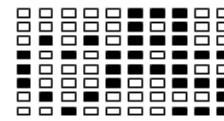
PROGRAM 20

75% H.R.C.



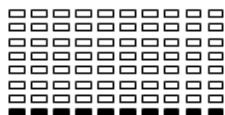
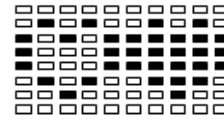
PROGRAM 21

85% H.R.C.



PROGRAM 22

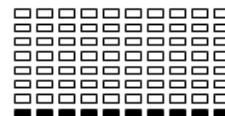
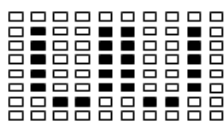
TARGET H.R.C.



WATT CONTROL PROGRAM

PROGRAM 23

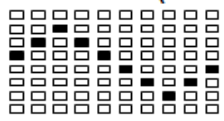
WATT CONTROL



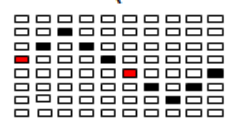
BODY FAT TEST PROGRAMS:

PROGRAM 24

BODY FAT (STOP MODE)



BODY FAT (START MODE)



6. Графическое изображение тренировок

Одна из следующих шести тренировок отобразится автоматически после измерения вашего ЖИРОВОГО

БАЛАНСА в организме:

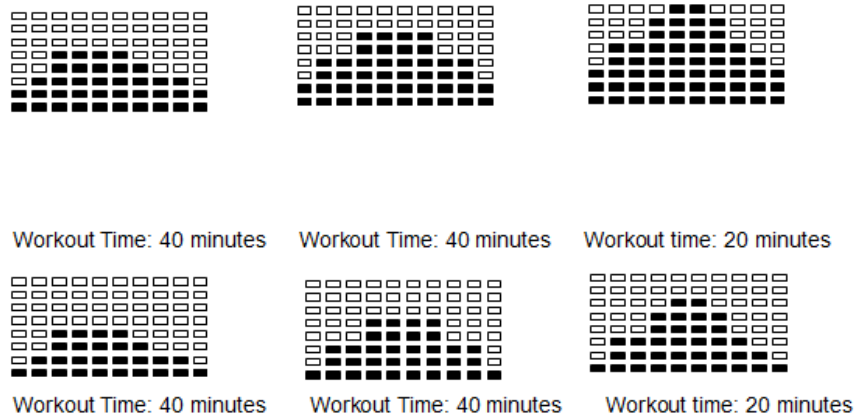
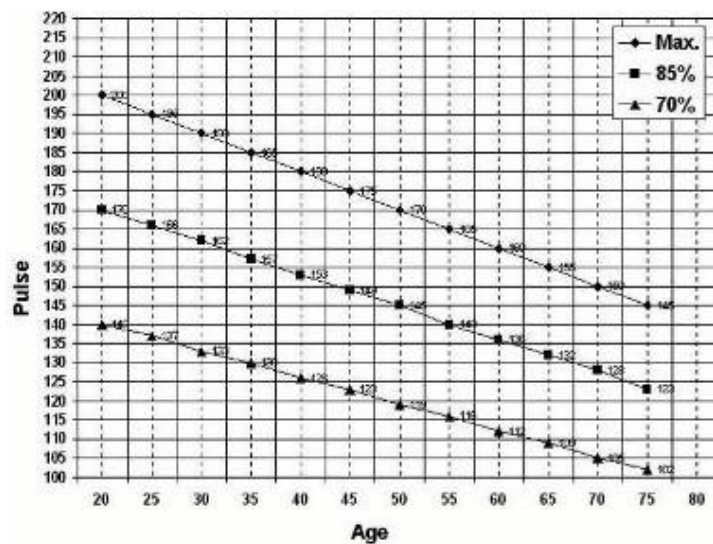


Диаграмма частоты сердечных сокращений



7. Разминка перед тренировкой.

Успешная программа тренировки состоит из разминки, аэробной нагрузки и растяжки. Проводите такие тренировки по крайней мере два или три раза в неделю, оставляя день для отдыха между тренировками. После нескольких месяцев вы сможете увеличить количество тренировок до четырех или пяти раз в неделю. Разминка является важной частью вашей тренировки, с неё следует начинать каждую тренировку. Она готовит ваш организм к более активным упражнениям, разогревая и растягивая мышцы, улучшая кровообращение и пульс, и снабжает мышцы необходимым количеством кислорода. В конце вашей тренировки повторите эти упражнения, чтобы уменьшить боль в мышцах. Мы предлагаем следующую разминку и растяжку:

Упражнения для внутренней части бедра

Сядьте на пол, подошвы ног соедините вместе, а колени врозь. Подтяните ноги как можно ближе к паху, насколько это возможно. Аккуратно прижмите колени к полу. Задержитесь на 15 секунд.



Упражнение для подколенного сухожилия

Сядьте, вытяните правую ногу. Прижмите ступню левой ноги к внутренней стороне бедра. Наклонитесь как можно ниже. Задержитесь на 15 секунд. Расслабьтесь и повторите тоже упражнение с левой вытянутой ногой.



Вращения головой

Поверните голову вправо на один счет, растягивая левую сторону шеи. Затем потяните голову назад на один счет, тяните подбородок к потолку, рот может открываться. Поверните голову влево на один счет, и наконец, опустите голову на грудь на один счет.



Разминка плеч

Поднимите правое плечо к уху на один счет. Затем поднимите левое плечо на один счет, после того как вы опустите правое плечо.



7. перед тренировкой.

Упражнения для ахиллова сухожилия

Упритесь в стену руками, вынесите вперед правую ногу. Держите правую ногу прямой, левую сместите назад, а затем согните её и наклонитесь вперед, перемещая бедра к стене. Задержитесь, затем повторите с другой стороны в течение 15 секунд.



Касание пальцев ног

Медленно наклонитесь вперед, позволяя спине и плечам расслабиться, в то время когда вы тянетесь к пальцам ног. Опуститесь вниз, насколько вы можете и удерживайте это положение в течение 15 секунд.



Растяжка боковых мышц

Разведите ваши руки в стороны и продолжайте поднимать их, пока они не окажутся над головой. Потяните правую руку вверх настолько, насколько это возможно на один счет. Почувствуйте растяжку с правой стороны. Повторите эту операцию с левой рукой.

