

Инструкция



Уважаемый покупатель!

Поздравляем с удачным приобретением!

Прежде чем приступить к использованию тренажера, внимательно изучите настоящее руководство и сохраните его для дальнейшего использования.

Если у Вас возникли какие-либо вопросы по эксплуатации данного тренажера, свяжитесь со службой технической поддержки или уполномоченным дилером, у которого Вы приобрели тренажер.

ИНСТРУКЦИЯ ПО БЕЗОПАСНОСТИ

Перед тем как приступить к тренировкам, настоятельно рекомендуем пройти полное медицинское обследование, особенно если у Вас есть наследственная предрасположенность к повышенному давлению или сердечно-сосудистым заболеваниям, а также если Ваш возраст превышает 35 лет. Неправильное или чрезмерно интенсивное выполнение упражнений может навредить Вашему здоровью.

Поставщик не несет ответственности за проблемы и травмы, которые были получены, вызванные несоблюдением инструкций.

1. Перед использованием беговой дорожки убедитесь, что предохранительный зажим прикреплен к одежде или ремням.
2. Пожалуйста, не вставляйте какие-либо предметы в какие-либо части оборудования, так как это может привести к повреждению оборудования.
3. Установите беговую дорожку на ровную поверхность. Не ставьте беговую дорожку на толстый ковер, так как это может помешать надлежащей вентиляции. Не размещайте беговую дорожку рядом с водой или на открытом воздухе.
4. Никогда не запускайте беговую дорожку, если вы стоите на беговом полотне. После включения питания и регулировки скорости может быть пауза, прежде чем беговое полотно начнет двигаться. Всегда стойте на направляющих для ног по бокам рамы, пока лента не начнет двигаться.
5. При занятиях на беговой дорожке надевайте подходящую одежду. Не носите длинную свободную одежду, которая может застрять в беговой дорожке. Всегда носите обувь для бега или аэробики с резиновой подошвой.
6. Держите детей и домашних животных подальше от беговой дорожки во время тренировки.
7. Не занимайтесь спортом в течение 40 минут после еды.
8. Оборудование подходит для взрослых. Несовершеннолетние должны быть в сопровождении взрослых во время тренировки.
9. Вы должны держаться за поручни, пока не почувствуете себя комфортно и не освоитесь с беговой дорожкой при первом запуске тренировки.
10. Беговая дорожка предназначена только для использования в помещении. Во избежание повреждений не используйте и не храните на открытом воздухе. Храните беговую дорожку в чистом, ровном и сухом месте.
11. Пожалуйста, приобретайте шнуры питания у дистрибьютора или свяжитесь с нами, чтобы убедиться, что вы используете шнур, предназначенный для этой беговой дорожки.
12. Если беговая дорожка внезапно увеличит скорость из-за отказа электроники, то отсоединив ключ безопасности от консоли, беговая дорожка остановится.
13. Не удлиняйте шнур питания и не меняйте вилку шнура питания; не кладите ничего тяжелого на шнур питания и не кладите шнур питания рядом с источником тепла. Не используйте розетки с несколькими отверстиями, так как это может привести к возгоранию или травмам людей.
14. Отключите питание, когда оборудование не используется. Не тяните за линию электропередач, так как это может повредить линию. Вставьте вилку в розетку с цепью защитного заземления. Вы должны связаться с электриком, если линия повреждена.
15. Эта беговая дорожка предназначена только для домашнего использования.
16. Зона безопасности за беговой дорожкой: 1000*2000 мм

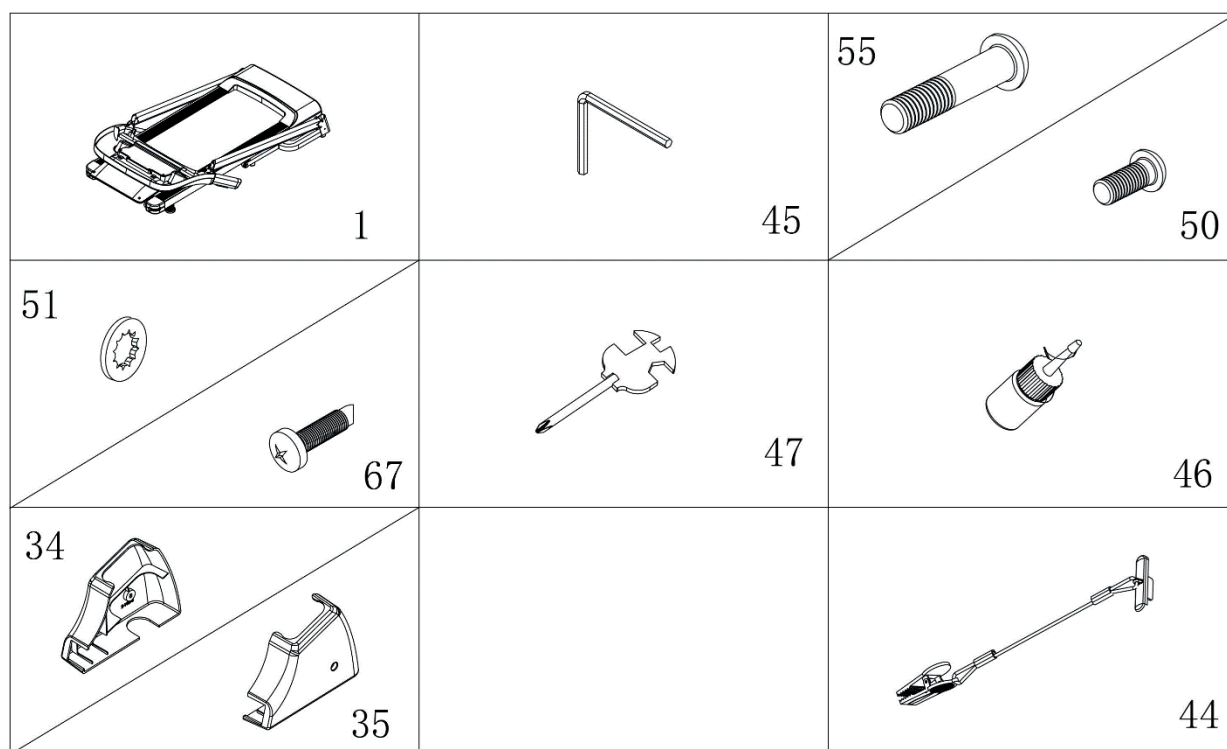
Все отображаемые данные являются приблизительными и не могут быть использованы в каких-либо медицинских целях.

РУКОВОДСТВО ПО СБОРКЕ

ОСТОРОЖНО!

Неправильное подключение может стать причиной удара током. Если у вас возникли сомнения в правильности заземления, обратитесь к электрику или представителю сервисной службы. Не меняйте самостоятельно вилку тренажера. Если комплектуемая вилка не подходит к вашей розетке, обратитесь к электрику и установите нужную розетку. Во избежание удара током отключайте тренажер от сети после окончания использования и перед чисткой. Используйте тренажер только по назначению, описанному в данном руководстве. Во избежание получения травм используйте только те аксессуары, которые рекомендованы

В коробке находится перечень комплектующих в соответствии со спецификацией:

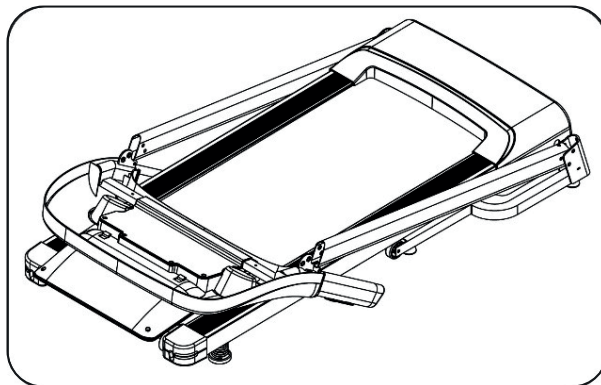


№	Наименование	Спецификация	Кол	№	Наименование	Спецификация	Кол
1	Основная рама		1	47	Отвертка с ключами		1
45	Шестигранный ключ	5 мм	1	46	Силиконовая смазка		1
55	Болт	M8*45	2	34	Левая заглушка		1
50	Болт	M8*16	6	35	Правая заглушка		1
51	Шайба	8	8	44	Ключ безопасности		1
67	Саморез	4,2*19	2				

ВАЖНО! Не включать дорожку в розетку до полной сборки.

ШАГ 1

Распакуйте тренажер и расположите основную раму на ровной поверхности

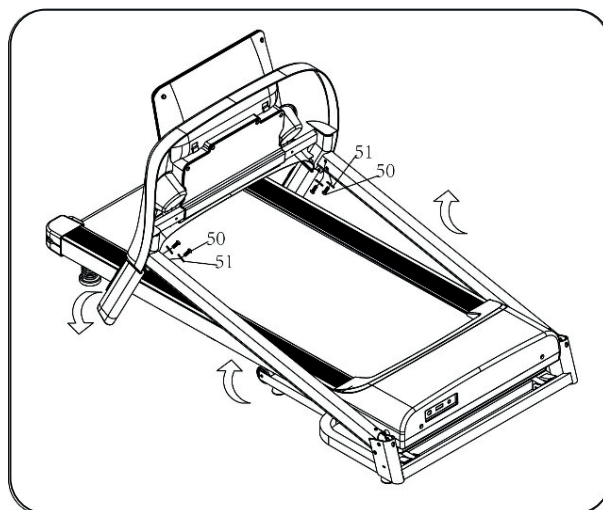


ШАГ 2

Придерживая консоль и поручни закрепите их с помощью шестигранника, болтов (50) и шайб (51)

Внимание: не пережимайте провода внутри стоек и проверьте, что провода хорошо подсоединены.

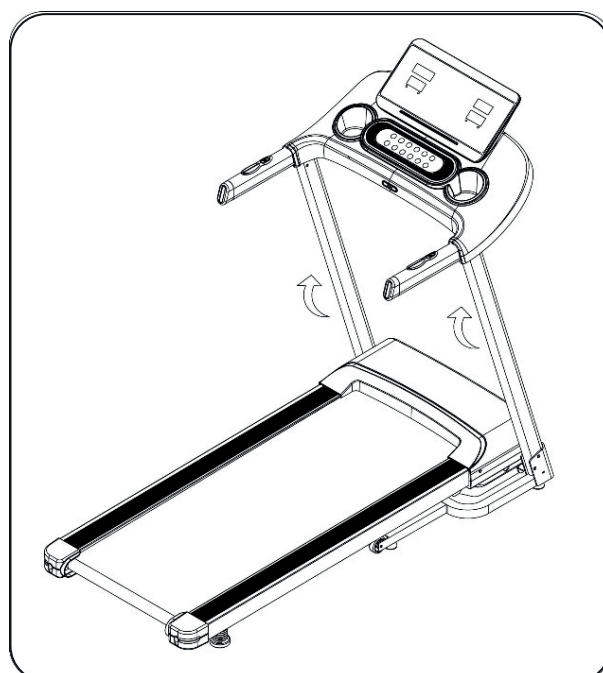
Придерживайте консоль, чтобы она не упала и не повредилась при сборке.



ШАГ 3

Поднимите стойки, как показано на картинке.

Внимание: придерживайте стойки, чтобы они не упали и не нанесли травму.

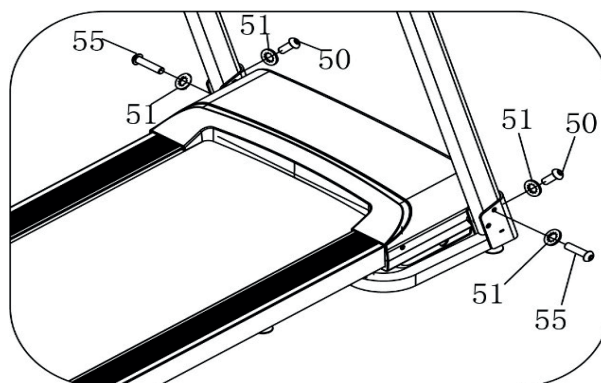


ШАГ 4

Используя шестигранник зафиксируйте правую стойку и основную раму с помощью болта (55) и шайбы (51), затем зафиксируйте болт (50) и шайбу (51).

Повторите все с левой стойкой.

Внимание: придерживайте стойки, чтобы они не упали и не нанесли травму.

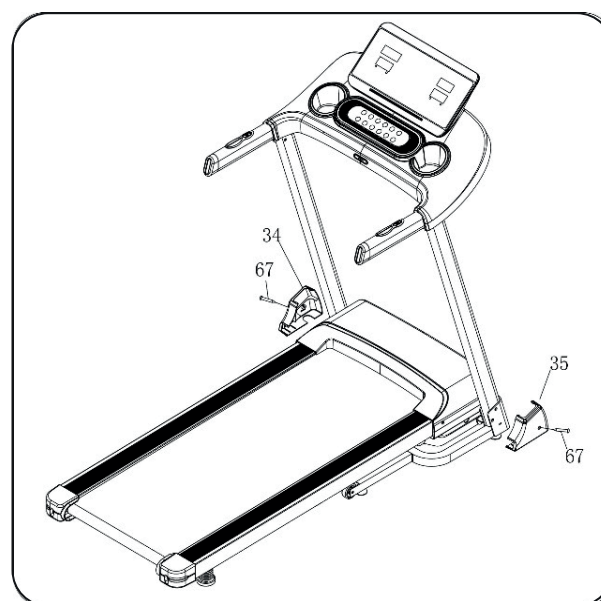


ШАГ 5

Используя отвертку закрепите левую крышку (34) на каркасе с помощью самореза (67).

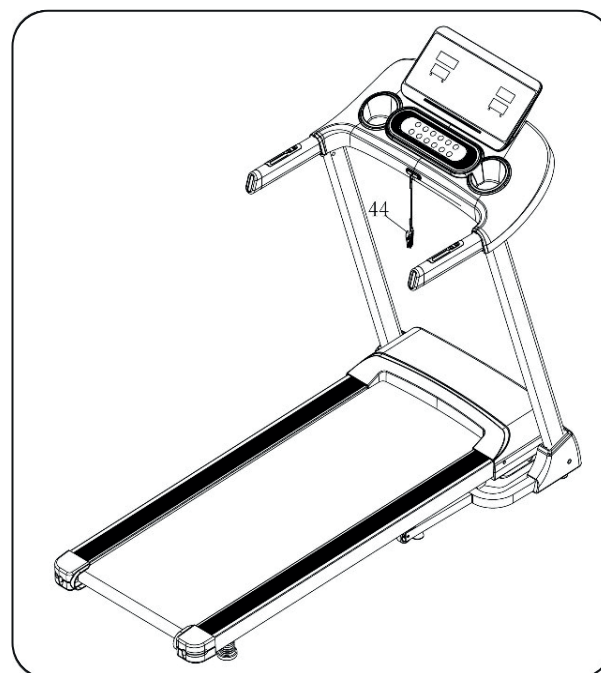
Аналогично закрепите правую крышку.

Внимание: крышки должны прочно защелкнуться на раме.



ШАГ 6

Установите ключ безопасности (44).

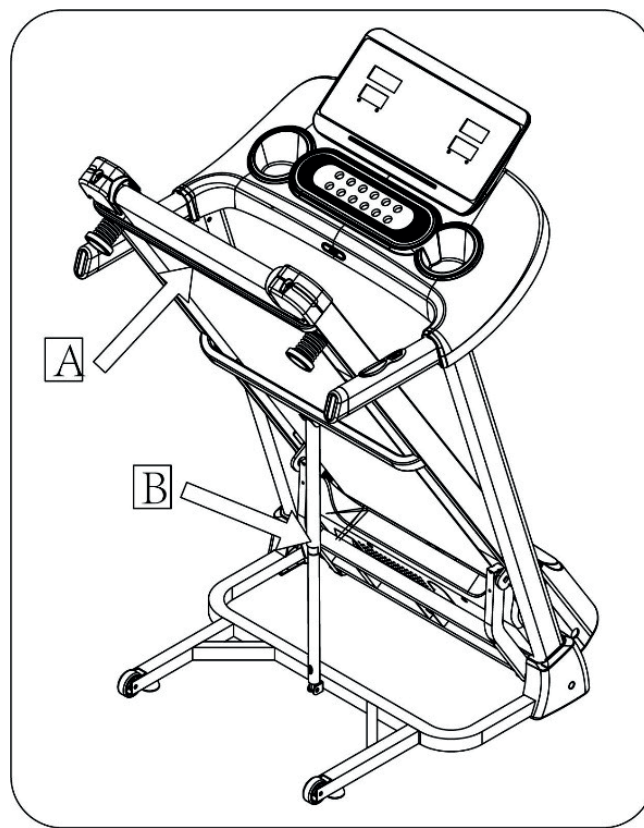


ВАЖНО: убедитесь, что все элементы крепко зафиксированы.

Перед началом использования беговой дорожки внимательно ознакомьтесь с инструкцией.

ИНСТРУКЦИЯ ПО СКЛАДЫВАНИЮ

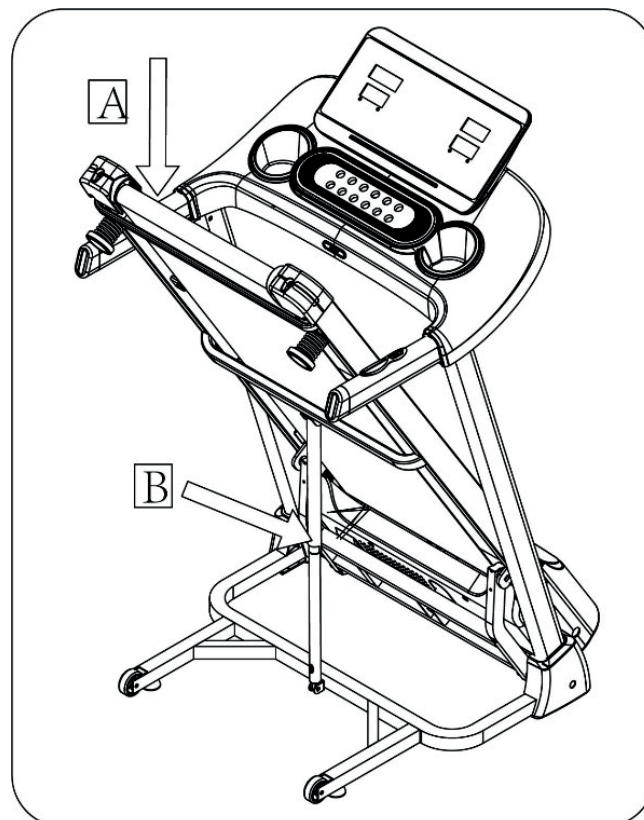
Поднимите беговое полотно (А) в вертикальное положение, пока не сработает фиксатор на цилиндре с пневматической пружиной (В)



ИНСТРУКЦИЯ ПО РАСКЛАДЫВАНИЮ

Слегка надавите одной рукой на беговое полотно (А) и нажмите ногой в центр цилиндра с пневматической пружиной (В). Беговое полотно самостоятельно примет горизонтальное положение.

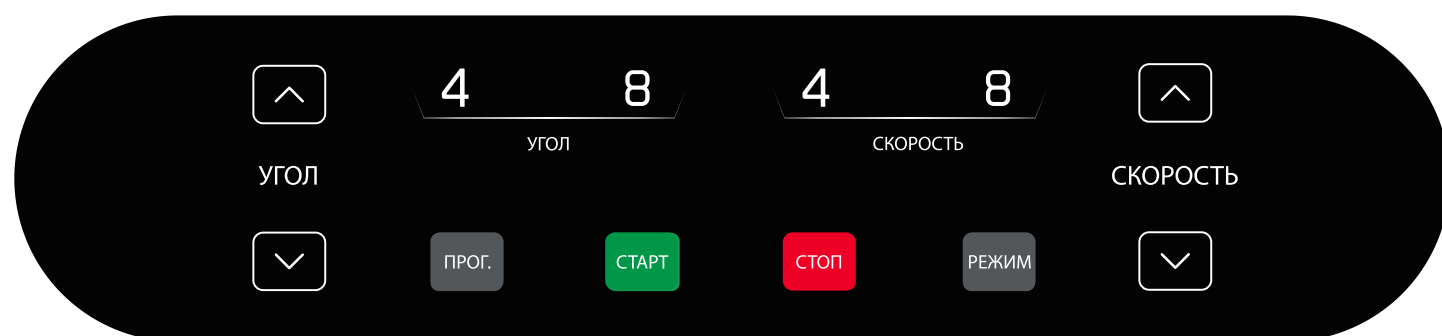
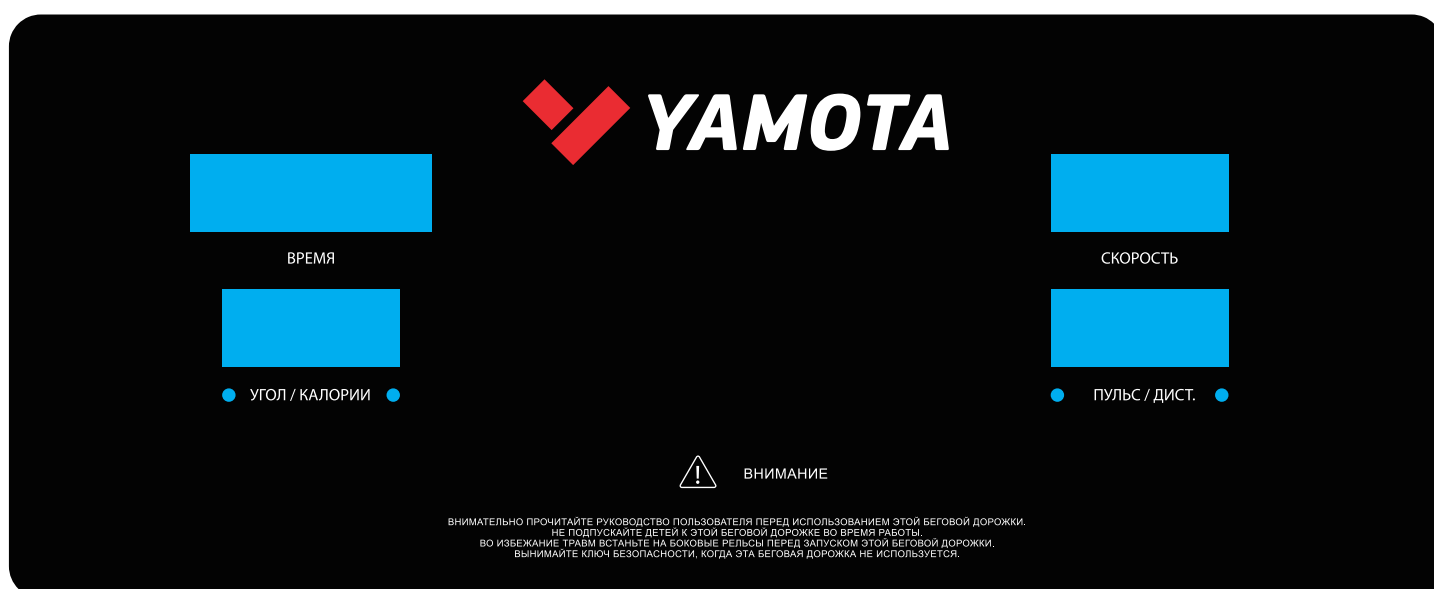
Убедитесь, что ничего не находится под беговым полотном и не мешает его раскладыванию.



ТЕХНИЧЕСКИЕ ПАРАМЕТРЫ

Размер в рабочем состоянии	1600*760*1300	Мощность двигателя	2,25 л.с.
Размер в сложенном состоянии	930*760*1380	Пиковая мощность двигателя	3,5 л.с.
Размер бегового полотна	450*1200	Скорость	1 – 16 км/ч
Вес	53 кг	Вес в упаковке	63 кг
Показания консоли	Скорость, время, угол наклона, дистанция, калории, пульс		

ИНСТРУКЦИЯ ПО УПРАВЛЕНИЮ ДОРОЖКОЙ



СКОРОСТЬ - Отображение скорости

ВРЕМЯ - Отображение времени

УГОР / КАЛОРИИ - Отображение угла наклона и калорий. Название значения, которое показывается в настоящий момент, указывается световым индикатором

ПУЛЬС / ДИСТАНЦИЯ - Отображение пульса и пройденной дистанции. Название значения, которое показывается в настоящий момент, указывается световым индикатором

ОБОЗНАЧЕНИЯ

ПРОГ. - Клавиша для выбора ручного режима управления или предустановленных программ P1-P20 или FAT.

РЕЖИМ - В режиме ожидания используйте данную клавишу для выбора одного из следующих режимов: ручной режим, отсчет времени, отсчет расстояния, отсчет калорий. В режиме FAT используйте данную клавишу для выбора пола (SEX), возраста (AGE), роста (HEIGHT) и веса (WEIGHT).

СТАРТ - Нажмите данную клавишу для запуска беговой дорожки. Дорожка начнет движение с минимальной скорости или со скорости выбранной программы после 3-х секундного отсчета.

СТОП - Нажмите данную клавишу, чтобы остановить дорожку. Дорожка остановится плавно. При однократном нажатии дорожка переводится в режим паузы и все данные по тренировке сохраняются. Для возобновления тренировки нажмите СТАРТ. Если на СТОП нажать 2 раза, то дорожка остановится совсем и данные по тренировке не будут сохранены.

СКОРОСТЬ ▲▼ - Используйте данные клавиши, чтобы регулировать скорость в процессе бега или ввода данных по время остановки.

СКОРОСТЬ «4» / СКОРОСТЬ «8» - Используйте для быстрого выбора скорости 4 км/ч или 8 км/ч.

УГОЛ ▲▼ - Используйте данные клавиши, чтобы регулировать скорость в процессе бега или выбора данных по время остановки.

УГОЛ «4» / УГОЛ «8» - Используйте для быстрого выбора угла наклона.

При правильном нажатии любой кнопки звучит короткий звуковой сигнал. При достижении границы настройки значений звучит длинный звуковой сигнал. При неправильном нажатии кнопки (без совершения какого-либо действия), звуковой сигнал не звучит.

ОСНОВНЫЕ ФУНКЦИИ

ВКЛЮЧЕНИЕ БЕГОВОЙ ДОРОЖКИ

Включение дорожку в розетку, тумблер в положение ON. В течение 2 секунд загорятся окна дисплея.

ЗАПУСК БЕГОВОЙ ДОРОЖКИ

Установите ключ безопасности. Нажмите кнопку СТАРТ. Беговая дорожка придет в движение с начальной скоростью. Используйте кнопки СКОРОСТЬ ▲▼ для регулировки скорости и кнопки УГОЛ ▲▼ для регулировки угла наклона. Нажмите кнопку СТОП или выньте ключ безопасности, чтобы остановить дорожку.

ОБОЗНАЧЕНИЯ И РЕЖИМЫ РАБОТЫ

РЕЖИМ ОБРАТНОГО ОТСЧЕТА

Используйте кнопку РЕЖИМ для доступа к режиму обратного отсчета (образный отсчет времени (TIME), расстояния (DISTANCE), калорий (CALORIES). Используйте кнопки СКОРОСТЬ (УГОЛ ▲▼) для настройки параметров тренировки. Для начала тренировки нажмите СТАРТ. Во время тренировки используйте СКОРОСТЬ ▲▼ для изменения скорости и УГОЛ ▲▼ и для изменения угла наклона. Для окончания тренировки нажмите СТОП. Когда обратный отсчет дойдет до 0, дорожка плавно остановится автоматически.

ПРЕДУСТАНОВЛЕННЫЕ ПРОГРАММЫ

Кнопкой ПРОГ. Выберите одну из предустановленных программ P1-P20. После установки программы в окне ВРЕМЯ отобразится время программы по умолчанию, которое можно увеличить или уменьшить с помощью кнопок СКОРОСТЬ ▲▼ (УГОЛА ▲▼).

Каждая программа тренировок разделена на 20 блоков, время одного блока равно установленному времени тренировки / 20. Нажмите кнопку СТАРТ для запуска предустановленной программы. В момент начала каждого нового блока тренировки дорожка будет плавно устанавливать определенную скорость. Во время тренировки используйте кнопки СКОРОСТЬ ▲▼ для изменения скорости и (УГОЛ ▲▼) для изменения угла наклона. При этом с началом нового блока дорожка вернется к заданной программой скорости и углу. Когда время программы закончится, дорожка плавно остановится автоматически. При необходимости нажмите кнопку СТОП или выньте ключ безопасности, чтобы остановить беговую дорожку.

ДАТЧИКИ ПУЛЬСА

Находясь на беговой дорожке положите обе руки на датчики пульса, через 5 секунд консоль начнет отображать данные пульса. Чтобы точно определить частоту сердечных сокращений, выполните тест в течение 30 секунд. Данные о частоте пульса предназначены только для справки и не являются медицинскими данными.

ЖИРОАНАЛИЗАТОР

Кнопкой ПРОГ. Выберите FAT. Нажмите РЕЖИМ и введите следующие параметры: пол (SEX), возраст (AGE), рост (HEIGHT) и вес (WEIGHT).

На дисплее появится сообщение «-1-», «-2-», «-3-», «-4-». Для установки параметров используйте кнопки СКОРОСТЬ ▲▼ и нажмите РЕЖИМ для подтверждения. Когда в окне появится сообщение «-5-», дорожка готова к анализу. Положите обе руки на датчики пульса, через 5 секунд на дисплее отобразится Индекс массы тела (BMI).

ПОКАЗАТЕЛИ ДИСПЛЕЯ

Параметр	Значение по умолчанию	Допустимые значения	Примечания
SEX (-1-)	0 (Муж.)	0 - 1	0 = Муж. 1= Жен.
AGE (-2-)	25	10 - 99	
HEIGHT (-3-)	170 см	100 - 240 см	
WEIGHT (-4-)	70 кг	20 - 160 кг	

BMI (Индекс массы тела)

BMI	Определение
< 19	Недовес
19 - 26	Нормальный вес
26 - 30	Избыточный вес
> 30	Ожирение

СПЯЩИЙ РЕЖИМ

Если дорожка находится более 10 минут без каких-либо действий, то система переходит в спящий режим. Нажмите любую кнопку, чтобы вернуться к работе.

КЛЮЧ БЕЗОПАСНОСТИ

В момент отключения ключа безопасности дорожка быстро останавливается, а все данные обнуляются.

При использовании дорожки ключ безопасности всегда должен быть подключен.

ПОКАЗАТЕЛИ ДИСПЛЕЯ

Показатель	Значения по умолчанию	Границы настройки	Границы отображения
Скорость	-----	-----	1 КМ/Ч - 16 КМ/Ч
Угол наклона	-----	0-15 %	15 %
Время (МИН:СЕК)	30:00	5:00—99:00	0:00—99:59
Дистанция (КМ)	1.0	0.50—99.9	0.00—99.9
Калории	50 ккал	10 ккал—990 ккал	0 ккал—999 ккал

ПРЕДУСТАНОВЛЕННЫЕ ПРОГРАММЫ

Прогр.	Время	Установленное время / 20 = интервал																			
		1	2	3	4	5	6	7	8	9	10	11	12	13	14	15	16	17	18	19	20
P01	СКОРОСТЬ	2	3	3	4	5	3	4	5	5	3	4	5	4	4	4	2	3	3	5	3
	НАКЛОН	1	1	2	2	2	3	3	3	2	2	1	2	2	1	1	3	3	2	2	2
P02	СКОРОСТЬ	2	4	4	5	6	4	6	6	6	4	5	6	4	4	4	2	2	3	4	2
	НАКЛОН	1	2	2	2	2	3	3	2	2	2	2	2	3	3	3	4	4	3	2	2
P03	СКОРОСТЬ	2	4	4	6	6	4	7	7	7	4	7	7	4	4	4	2	4	5	3	2
	НАКЛОН	2	3	3	2	2	3	3	3	2	2	2	2	4	4	4	6	6	3	2	2
P04	СКОРОСТЬ	3	5	5	6	7	7	5	7	7	8	8	5	9	5	5	6	6	4	4	3
	НАКЛОН	2	3	3	2	2	3	3	3	2	2	2	2	4	4	4	6	6	3	2	2
P05	СКОРОСТЬ	2	4	4	5	6	7	7	5	6	7	8	8	5	4	3	3	6	5	4	2
	НАКЛОН	3	3	3	4	4	5	5	5	4	4	4	4	5	5	3	3	3	2	2	2
P06	СКОРОСТЬ	2	4	4	4	5	6	8	8	6	7	8	8	6	4	4	2	5	4	3	2
	НАКЛОН	3	5	5	5	4	4	4	3	3	3	3	4	4	4	3	3	3	4	3	2
P07	СКОРОСТЬ	2	3	3	3	4	5	3	4	5	3	4	5	3	3	3	6	6	5	3	3
	НАКЛОН	4	4	4	4	3	3	6	6	6	7	7	8	8	9	9	6	6	5	4	4
P08	СКОРОСТЬ	2	3	3	6	7	7	4	6	7	4	6	7	4	4	4	2	3	4	4	2
	НАКЛОН	4	5	5	5	6	6	6	7	8	9	9	9	10	10	10	12	12	8	6	3
P09	СКОРОСТЬ	2	4	4	7	7	4	7	8	4	8	9	9	4	4	4	5	6	3	3	2
	НАКЛОН	5	5	5	6	6	6	4	4	6	6	5	5	8	8	9	9	9	7	4	2
P10	СКОРОСТЬ	2	4	5	6	7	5	4	6	8	8	6	6	5	4	4	2	4	4	3	3
	НАКЛОН	5	6	6	6	7	5	8	8	4	4	4	5	5	8	8	10	10	8	6	3
P11	СКОРОСТЬ	2	5	8	10	7	7	10	10	7	7	10	10	5	5	9	9	5	5	4	3
	НАКЛОН	4	5	3	2	6	6	2	2	2	2	2	4	5	6	3	2	5	5	2	0
P12	СКОРОСТЬ	3	4	9	9	5	9	5	8	5	9	7	5	5	7	9	9	5	7	6	3
	НАКЛОН	1	2	3	2	3	5	5	0	0	2	3	5	7	3	3	5	6	5	3	3
P13	СКОРОСТЬ	3	6	7	5	9	9	7	5	5	7	9	5	8	5	9	5	9	9	4	3
	НАКЛОН	3	3	5	6	5	3	3	7	5	3	2	0	0	5	5	3	2	3	2	1
P14	СКОРОСТЬ	2	2	4	5	6	5	4	3	2	1	2	3	4	5	6	5	4	3	2	1
	НАКЛОН	4	4	4	4	3	3	6	6	6	7	7	8	8	9	9	6	6	5	4	4
P15	СКОРОСТЬ	2	4	6	8	6	6	4	4	2	2	2	4	6	8	6	6	4	4	2	2
	НАКЛОН	3	3	3	4	4	5	5	5	4	4	4	4	5	5	3	3	3	2	2	2
P16	СКОРОСТЬ	2	4	6	8	10	8	6	4	2	2	2	4	6	8	6	6	3	3	2	2
	НАКЛОН	5	5	5	6	6	6	4	4	6	6	5	5	8	8	9	9	9	7	4	1
P17	СКОРОСТЬ	2	2	6	6	8	10	6	6	2	2	2	2	6	6	8	10	6	6	2	2
	НАКЛОН	4	5	5	5	6	6	6	7	8	9	9	9	10	10	10	12	12	8	6	3
P18	СКОРОСТЬ	2	3	4	5	2	3	4	5	3	2	2	3	4	5	2	3	4	5	3	2
	НАКЛОН	4	4	4	4	3	3	6	6	6	7	7	8	8	9	9	6	6	5	3	2
P19	СКОРОСТЬ	2	4	6	2	4	6	2	4	6	2	2	4	6	2	4	6	2	4	6	2
	НАКЛОН	3	5	5	5	4	4	4	3	3	3	3	4	4	4	3	3	3	4	3	2
P20	СКОРОСТЬ	1	3	4	5	6	5	4	3	2	1	1	3	4	5	6	5	4	3	2	1
	НАКЛОН	3	3	3	4	4	5	5	5	4	4	4	4	5	5	3	3	3	2	2	2

УПРАЖНЕНИЯ ДЛЯ РАСТЯЖКИ

Разминка позволяет подготовить ваши мышцы к нагрузке, поэтому обязательно выполняйте базовые упражнения перед тренировкой, чтобы избежать повреждений.

Начните разминку с легкой/быстрой ходьбы, после чего выполните ряд простых упражнений (как показано на рисунках ниже):

1. Растяжка в поясничном суставе (наклоны вперёд)

- Встаньте прямо, слегка согнув колени, и медленно наклонитесь вперёд. Позвольте вашей спине и плечам расслабиться, так, чтобы вы могли дотянуться до пальцев ног, насколько это возможно. Вы должны чувствовать напряжение и небольшой дискомфорт в мышцах подколенного сухожилия. Задержитесь в этом положении на 15 секунд, затем расслабьтесь. Повторите 2-3 раза.

2. Растяжка подколенного сухожилия (в положении сидя)

- Сядьте, одну ногу вытяните вперёд. Подтяните стопу другой ноги к себе и тянитесь к ней одноименной рукой. Тянитесь до пальцев ног, насколько это возможно. Задержитесь на 10-15 секунд, затем расслабьтесь. Повторите 3 раза для каждой ноги (см. рисунок 2).

3. Растяжка задней части голени

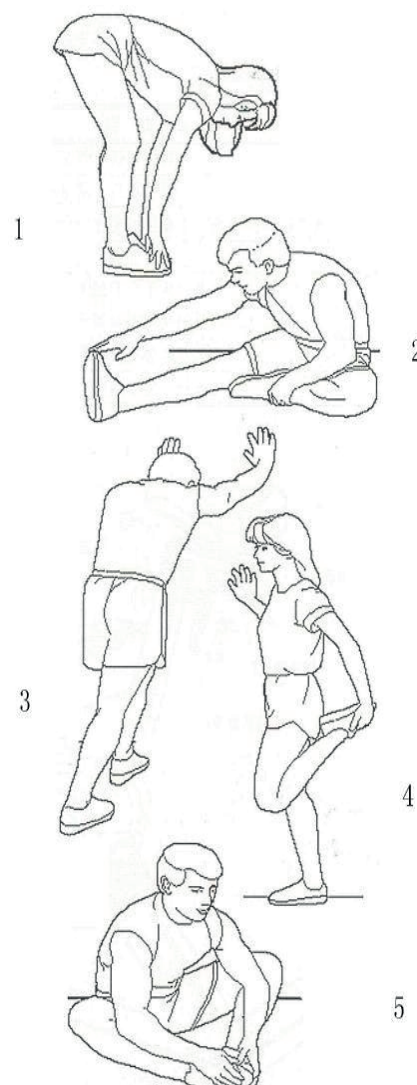
- Подойдите к стене или к дереву, упритесь в опору руками. Поставьте одну ногу впереди другой. Наклоняйтесь ближе к стене или к дереву, в то время как ноги должны стоять ровно и упираться пятками в землю. Задержитесь на 10-15 секунд, затем расслабьтесь. Сделайте по 3 подхода на каждую ногу (см. рисунок 3).

4. Растяжка четырехглавых мышц

- Обопритесь одной рукой на стену для равновесия, поднимите ногу, схватив её сзади свободной рукой. Подтяните пятку как можно ближе к ягодицам. Задержитесь на 10-15 секунд, затем расслабьтесь. Сделайте по 3 подхода на каждую ногу (см. рисунок 4).

5. Растяжка внутренней поверхности бедра

- Сядьте, соедините подошвы ног вместе, колени наружу. Подвиньте ноги по направлению к области паха, насколько это возможно. Задержитесь на 10-15 секунд, затем расслабьтесь. Повторите 3 раза (см. рисунок 5).



ТЕХНИЧЕСКОЕ ОБСЛУЖИВАНИЕ

Регулярное и своевременное техническое обслуживание продлевает срок службы тренажёра и сводит обращения в сервисную службу до минимума. Для этого рекомендуется выполнять следующие профилактические процедуры.

Очистка:

Регулярная очистка бегового полотна гарантирует долгий срок жизни тренажёра.

- Предупреждение: беговая дорожка должна быть предварительно выключена, чтобы избежать поражений электрическим током. Шнур питания должен быть вытасчен из розетки, прежде, чем начать очистку или обслуживание беговой дорожки.
- Для чистки тренажёра: используйте мягкую ткань. Не используйте бумагу для чистки поверхностей беговой дорожки, не используйте аммиак или кислотосодержащие растворы.
- После каждого занятия: Протрите консоль управления и другие поверхности чистой мягкой и влажной тканью, чтобы удалить остатки пота.

Предостережение: не используйте абразивные материалы или растворители. Во избежание повреждения консоли, не допускайте попадания жидкости на нее. Не выставляйте консоль под прямым солнечным светом.

- Еженедельно: Чтобы облегчить чистку беговой дорожки, рекомендуется использовать тканевые тряпки. На беговом полотне от обуви может оставаться грязь, которая может попасть в механизмы беговой дорожки. Производите чистку специального коврика под беговой дорожкой один раз в неделю

СМАЗЫВАНИЕ БЕГОВОГО ПОЛОТНА

В процессе эксплуатации беговой дорожки происходит стирание и высыхание фрикционного слоя смазки, которая обеспечивает скольжение полотна по деке и возникает необходимость нанесения нового слоя смазки. Типичные признаки необходимости смазки деки:

- сильный нагрев бегового полотна, запах нагретой резины;
- перегрев электродвигателя, запах дыма, резкий запах пластмассы, нагрев крышки моторного отсека;
- остановка дорожки и отключение электродвигателя во время занятий;
- появление текстовых или цифровых сообщений на дисплее консоли и остановка дорожки;
- токовая нагрузка на электродвигатель более 9 Ампер (DC) (измеряется тестером и только специалистом).

Обращаем Ваше внимание, что несвоевременная смазка деки приводит к повышенному трению и нагрузке на электродвигатель, что может привести к поломке электродвигателя.

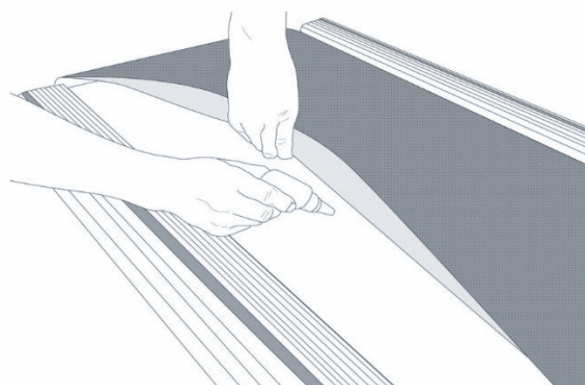
Беговая дорожка поставляется производителем уже в смазанном виде.

Однако рекомендуется смазывать беговое полотно через каждые 60 часов работы (2-3 раза в 3 месяца), это обеспечит вам наименьший износ бегового полотна и деки.

Через каждые 1-1,5 месяца использования, проверяйте наличие смазки на деке, это можно сделать, приподняв любую из сторон бегового полотна. Если следы силиконовой смазки будут ощутимыми, смазывание не требуется. В случае, если поверхность окажется сухой, следуйте следующим инструкциям. Используйте только без масляные силиконовые смазки.

Смазывание бегового полотна:

- Переместите полотно так, чтобы шов был расположен посередине.
- Откройте клапан в головке смазочного контейнера.
- Приподнимите полотно с одной стороны и расположите клапан смазочного контейнера на небольшом расстоянии до переднего края бегового полотна. Начните с переднего края полотна. Нанесите смазку по направлению к концу полотна. Повторите этот процесс с другой стороны бегового полотна. Нанесите смазку с каждой стороны в течение приблизительно 4 секунд.
- Подождите 1 минуту, чтобы дать силиконовой смазке распространиться, прежде, чем использовать тренажёр



ЦЕНТРИРОВАНИЕ БЕГОВОГО ПОЛОТНА

Операции по центровке и натяжению бегового полотна выполняются Пользователем беговой дорожки по мере необходимости.

При ходьбе или беге вы можете работать одной ногой сильнее, чем другой, что приводит к смещению бегового полотна дорожки в процессе эксплуатации. Чтобы его отцентрировать, необходимо прилагаемым в комплекте гаечным ключом отрегулировать положение заднего вала.

ВНИМАНИЕ: выполните все указания по центрированию бегового полотна, описанные ниже.

1. Не надевайте свободную одежду или украшения, когда Вы будете выполнять процедуру центрирования.
2. Никогда не поворачивайте болты за один раз более, чем на 1/4 оборота.
3. Всегда затягивайте болты с одной стороны и освобождайте с другой для предотвращения перетяжки или провисания дорожки.

4. Нажмите кнопку СТАРТ. Отрегулируйте скорость дорожки кнопками на консоли до 4 км/ч. После регулировки пройдите по дорожке в течение 5 мин. Если необходимо, повторите действия до полного центрирования бегового полотна.

Если беговое полотно смещено вправо: запустите беговое полотно со скоростью до 5 км в час.

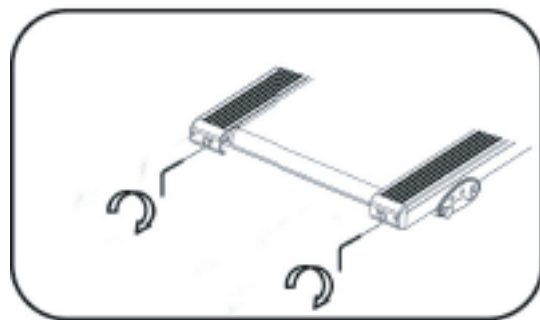
При помощи входящего в комплект поставки гаечного ключа поверните правый задний болт на 1/4 оборота по часовой стрелке. Проверьте положение полотна. Беговое полотно должно пойти полный оборот, после этого можно сделать вывод о том, насколько оно отцентрировано. При необходимости повторите процедуру.

Если беговое полотно смещено влево: запустите беговое полотно со скоростью до 5 км в час.

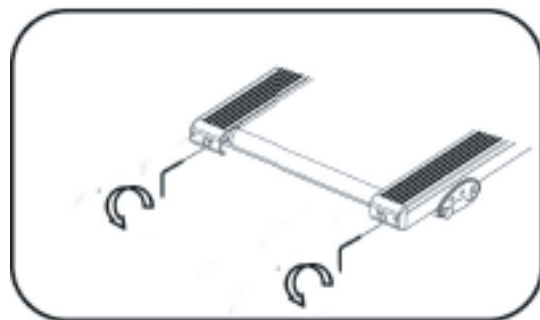
При помощи входящего в комплект поставки гаечного ключа поверните левый задний болт на 1/4 оборота по часовой стрелке.

Проверьте положение полотна.

Беговое полотно должно пойти полный оборот, после этого можно сделать вывод о том, насколько оно отцентрировано. При необходимости повторите процедуру.



Повернуть по часовой стрелке, что бы увеличить натяжение бегового полотна.



Повернуть по часовой стрелке, что бы ослабить натяжение бегового полотна.

ТРАНСПОРТИРОВКА И ЭКСПЛУАТАЦИЯ ТРЕНАЖЕРА

1. Тренажер должен транспортироваться только в заводской упаковке;
2. заводская упаковка не должна быть нарушена;
3. При транспортировке тренажер должен быть надежно защищен от дождя, влаги, атмосферных осадков, механических перегрузок

ХРАНЕНИЕ

Храните беговую дорожку в чистом, сухом месте со следующими значениями:

1. Температура +10 - +35 С
2. Влажность: 50-75%
3. Если Ваш тренажер хранился при низкой температуре или в условиях высокой влажности (имеет следы конденсации влаги), необходимо перед эксплуатацией выдержать его в нормальных условиях не менее 2-4 часов и только после этого можно приступить к эксплуатации.

Убедитесь, что вы отключили беговую дорожку от электросети на время хранения.

УКАЗАНИЯ ПО УТИЛИЗАЦИИ

Информация для пользователя

Данный тренажер не относится к бытовым отходам. Пожалуйста, не выбрасывайте оборудование либо элементы питания вместе с бытовыми отходами, для утилизации использованных элементов питания пользуйтесь действующими в Вашей стране системами возврата и сбора для утилизации.

Надлежащий отдельный сбор разобранных приборов, которые впоследствии отправятся на переработку, утилизацию или экологичное захоронение, способствует предотвращению возможных негативных воздействий на окружающую среду и здоровье человека, а также позволяет повторно использовать материалы, из которых изготовлено устройство. За незаконную утилизацию устройства пользователь может быть привлечен к административной ответственности, предусмотренной действующим законодательством.

Производитель оставляет за собой право вносить изменения в конструкцию тренажера, не ухудшающие значительно его основные технические характеристики.

Последняя версия Руководства пользователя доступна на сайте www.yamota.ru

Все актуальные изменения в конструкции либо технических спецификациях изделия отражены на официальном сайте продавца ООО «Ямота Рус» www.yamota.ru

ИНСТРУКЦИЯ ПО ЗАЗЕМЛЕНИЮ

Эта беговая дорожка должна быть заземлена. В случае неисправности или поломки заземление обеспечивает путь наименьшего сопротивления для электрического тока, чтобы снизить риск поражения электрическим током. Это изделие оснащено шнуром с заземляющим проводом и заземляющей вилкой. Вилка должна быть подключена к розетке, которая правильно установлена и заземлена в соответствии со всеми местными нормами и правилами.

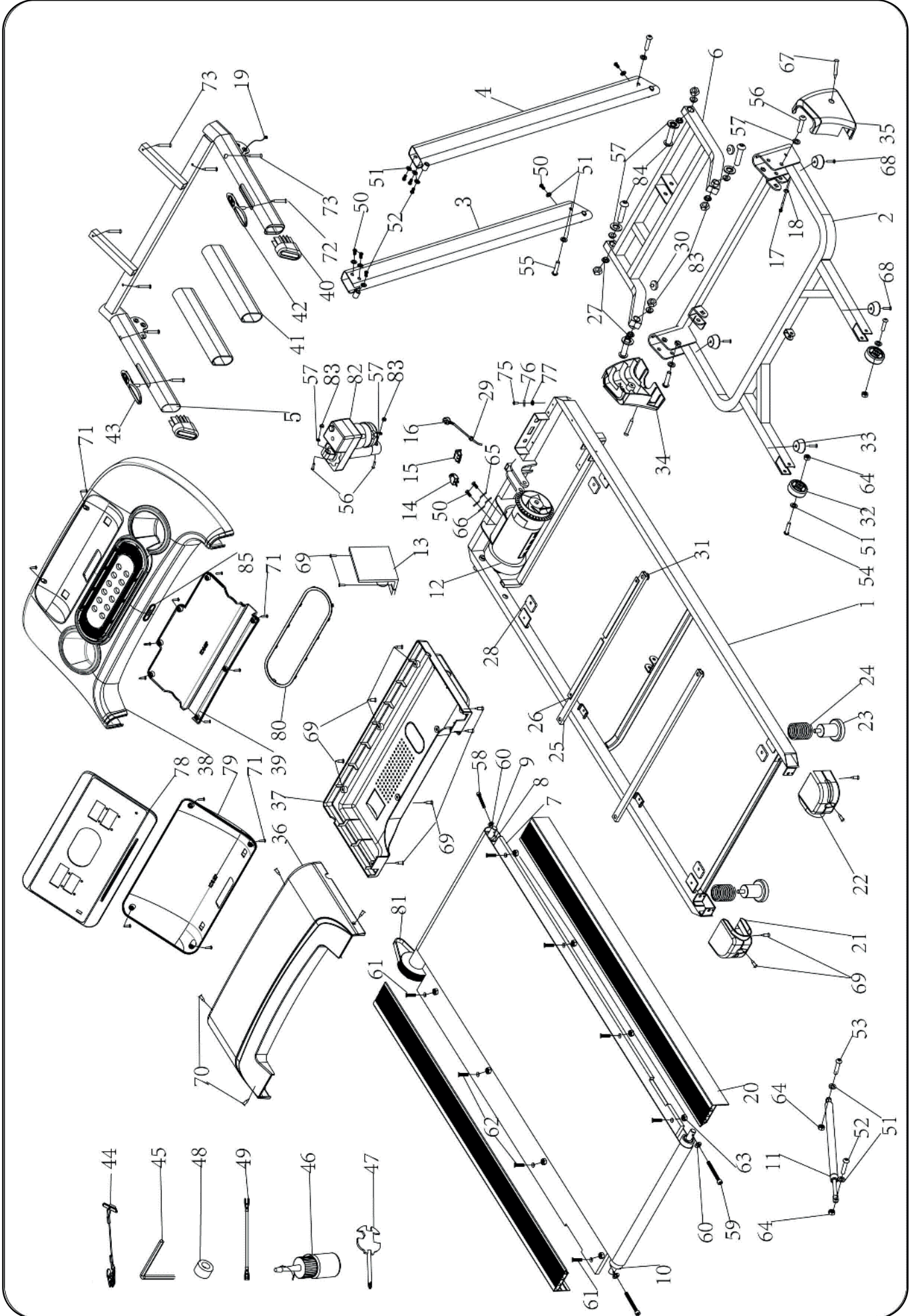
ОПАСНОСТЬ

Неправильное подключение заземляющего проводника может привести к риску поражения электрическим током. Проконсультируйтесь с квалифицированным электриком или специалистом по обслуживанию, если вы сомневаетесь, что изделие правильно заземлено. Не меняйте вилку, поставляемую с изделием, если она не подходит к розетке, поручите квалифицированному электрику установить подходящую розетку.

Это изделие предназначено для использования в номинальной цепи 220-240 В. Убедитесь, что изделие подключено к розетке, имеющей ту же конфигурацию, что и вилка. С этим изделием не следует использовать адаптер.

ВНИМАНИЕ!
ТРЕНАЖЕР ПРЕДНАЗНАЧЕН
ДЛЯ ДОМАШНЕГО ИСПОЛЬЗОВАНИЯ!





№	Описание	Спец. Кол.	№	Описание	Спец. Кол.
1	Основная рама	1	43	Левый пульсометр и кнопки	1
2	Рама каркаса	1		Старт/Стоп	
3	Левая стойка	1	44	Ключ безопасности	1
4	Правая стойка	1	45	Шестигранник	5 мм
5	Рама консоли	1	46	Силиконовая смазка	1
6	Рама механизма подъема	1	47	Отвертка с ключами	1
7	Дека	1	48	Магнитное кольцо	2
8	Беговое полотно	1	49	Провод	1
9	Передний вал	1	50	Болт	M8*16
10	Задний вал	1	51	Зубчатая шайба	8
11	Пневматический цилиндр	1	52	Болт	M8*25
12	Двигатель	1	53	Болт	M8*42
13	Блок управления	1	54	Болт	M8*40
14	Защита от перегрузки	1	55	Болт	M8*45
15	Переключатель	1	56	Болт	M10*55
16	Кабель	1	57	Зубчатая шайба	10
17	Кабель	1	58	Болт	M6*55
18	Защитное кольцо	2	59	Болт	M6*65
19	Кабель	1	60	Зубчатая шайба	6
20	Боковой рельс	2	61	Болт	M6*30
21	Правая заглушка	1	62	Болт	M6*37
22	Левая заглушка	1	63	Гайка	M6
23	Ножка	2	64	Гайка	M8
24	Пружина (амортизатор) ножки	2	65	Плоская прокладка	8
25	Усилитель рамы	2	66	Пружинная шайба	8
26	Амортизатор на усилитель рамы	4	67	Саморез	ST4,2*19
27	Втулка	8	68	Саморез	ST4,2*25
28	Амортизатор	4	69	Саморез	ST4,2*12
29	Стяжка силового кабеля	1	70	Саморез	ST4,2*19
30	Буферная прокладка	2	71	Саморез	ST4,2*13
31	Амортизатор	4	72	Саморез	ST4,2*45
32	Колесо	2	73	Саморез	ST4,2*35
33	Ножка	4	75	Болт	M5*8
34	Левая заглушка	1	76	Пружинная шайба	5
35	Правая заглушка	1	77	Зубчатая шайба	5
36	Кожух мотора	1	78	Экран консоли	1
37	Нижний кожух мотора	1	79	Нижняя крышка консоли	1
38	Корпус консоли	1	80	Декоративное кольцо	1
39	Нижняя часть корпуса консоли	1	81	Ремень мотора	1
40	Заглушка на ручку	2	82	Двигатель подъема	1
41	Накладка на ручку	2	83	Шайба	M10
42	Правый пульсометр и кнопки изменения скорости	1	84	Болт	M10*45
85			Гнездо под ключ безопасности	1	

ПРИМЕЧАНИЕ:

Если есть небольшая разница между цветом и структурой изображений в этом руководстве и фактическим изделием, пожалуйста, руководствуйтесь составом фактического изделия. Производитель оставляет за собой право улучшать продукт.

Код ошибки	Причина	Решение
E01	Провода от консоли к блоку управления плохо подсоединены	<ol style="list-style-type: none"> 1. Проверьте соединение проводов между консолью и блоком управления. 2. Убедитесь, что микросхема на плате управления правильно вставлена. Если нет, вставьте заново. 3. Неисправное питание на плате управления. Пожалуйста, замените новую плату управления.
E02	Взрывозащита	<ol style="list-style-type: none"> 1. Плохой контакт двигателя. Пожалуйста, проверьте соединение или замените двигатель. 2. Поврежден конденсатор. Пожалуйста, замените конденсатор или блок управления.
E03	Нет сигнала	<ol style="list-style-type: none"> 1. Если датчик скорости не обнаруживает сигнал датчика скорости, проверьте, светится ли сигнальная лампа датчика или нет, если она перегорела, замените сигнальную лампу. 2. Проверьте, хорошо ли подсоединен штекер датчика скорости и не поврежден ли магнитный датчик, подсоедините его правильно или замените магнитный датчик.
E05	Защита от перегрузки	<ol style="list-style-type: none"> 1. Перегружен. 2. Большое сопротивление деки. Необходимо смазать дорожку. 3. Повреждение двигателя. Замените двигатель
E07	Значение отсутствует	Замените блок управления
E08	EEPROM поврежден	Замените блок управления

Если после нажатия кнопки СТАРТ двигатель не вращается, проверьте, хорошо ли подсоединен соответствующий кабель двигателя, и снова подсоедините его. Если защитная трубка блока управления ослабла или выпала, надежно подсоедините ее. Если транзистор блока управления сгорел, замените транзистор или блок управления.