

BODYCRAFT

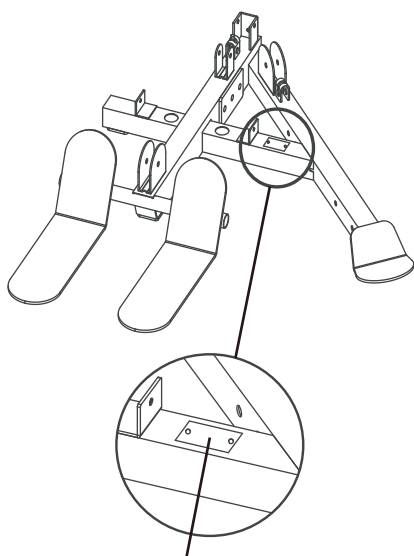
РУКОВОДСТВО ПОЛЬЗОВАТЕЛЯ

СИЛОВОЙ КОМПЛЕКС BODY CRAFT

Артикул: GX GYM

Версия 2 (V2)

Расположение
серийного номера

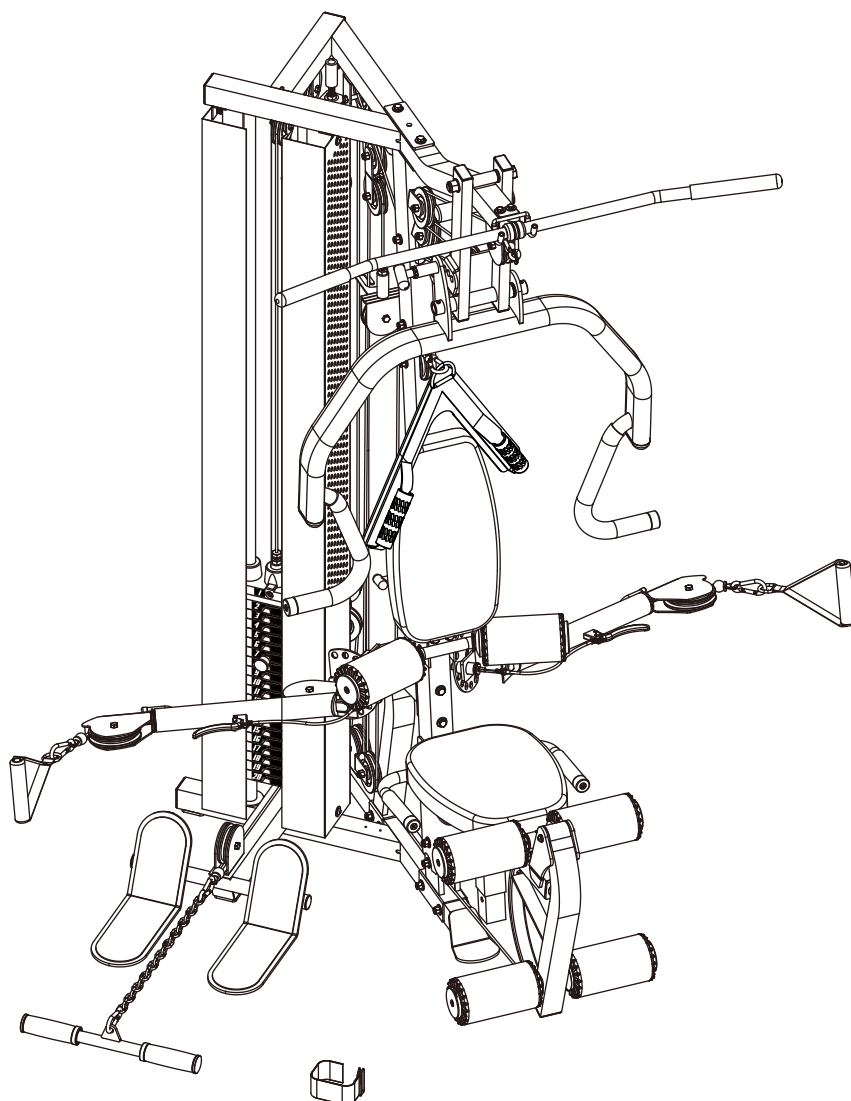


Запишите серийный
номер изделия и все
данные о покупке:

Серийный №: _____

Дата покупки: _____

Продавец: _____



Модель BCG-GX
MZ6881C
BODYCRAFT

ВВЕДЕНИЕ

Благодарим за выбор нашего продукта – силового комплекса **Bodycraft GX GYM**. Тренажёр предлагает впечатляющее количество силовых упражнений для развития всех основных групп мышц. Независимо от того, хотите ли вы привести в порядок сердечно-сосудистую систему, придать своему телу тонус или нарастить силу и мышечный объем, **Bodycraft GX GYM** поможет вам добиться результатов. Для вашей безопасности и пользы внимательно прочтите инструкцию перед использованием тренажёра. Сохраните инструкцию, чтобы использовать её в дальнейшем в качестве справочного материала. При наличии дополнительных вопросов обратитесь за помощью к местному поставщику оборудования BODYCRAFT.

www.ibodycraft.com

МЕРЫ ПРЕДОСТОРОЖНОСТИ

Использование такого типа оборудования может быть связано с определенным риском здоровью. Перед тем, как приступить к тренировкам, проконсультируйтесь со своим врачом. Это особенно важно для пользователей старше 35 лет, а также для тех, у которых есть проблемы со здоровьем. Компания Recreation Supply, Inc. не несет ответственности за возможный вред здоровью или повреждение имущества, связанные с использованием данного продукта.

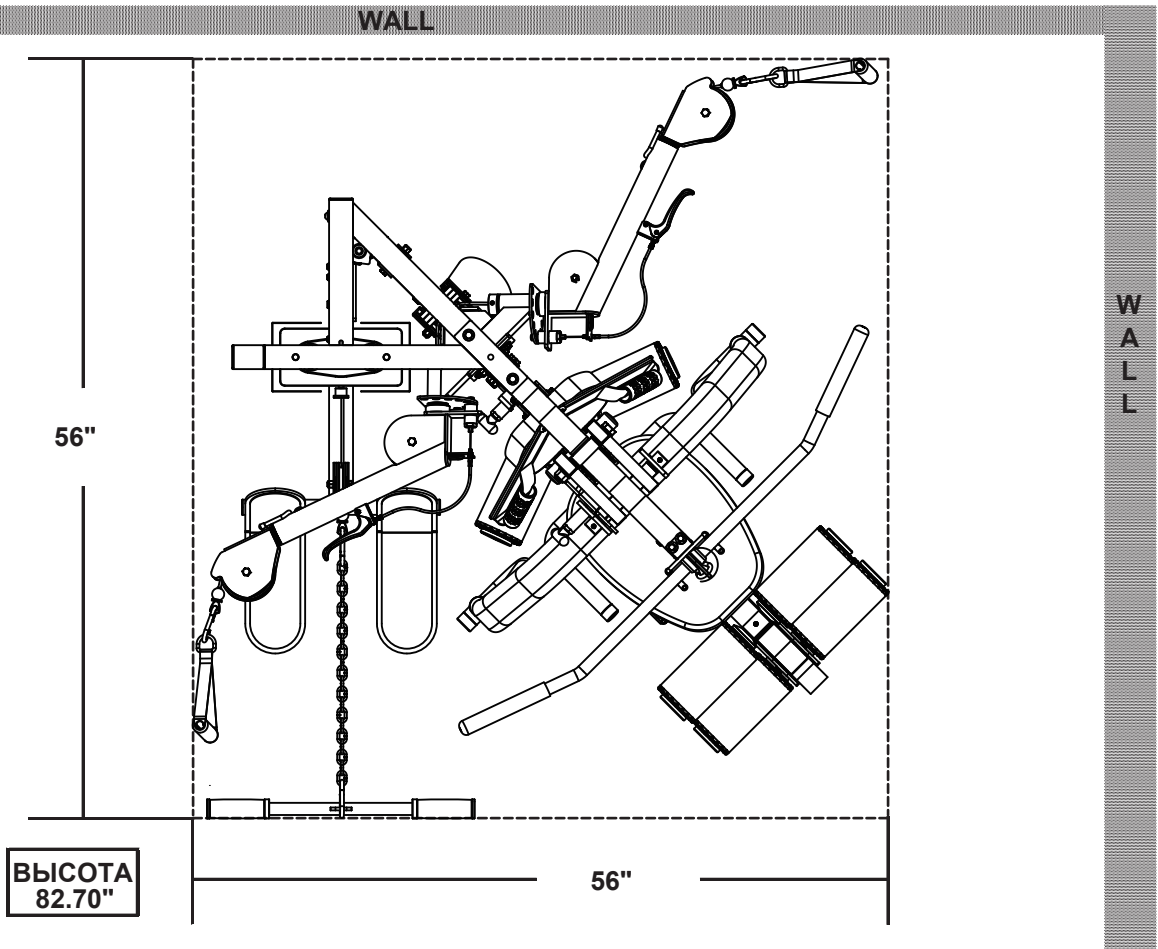
1. Собирать тренажёр следует на твёрдой и устойчивой поверхности.
2. Регулярно выполняйте чистку тренажёра. Для чистки используйте слабый мыльный раствор. Не используйте абразивные чистящие средства.
3. Перед каждым занятием проводите осмотр тренажёра. Если какие-либо соединения ослаблены, затяните их. Повреждённые или изношенные детали подлежат немедленной замене. Занятия на неисправном тренажёре могут привести к травмам.
4. Не допускайте детей к тренажёру.
5. Не прикасайтесь к тросам и шкивам во время работы. Не прикасайтесь к движущимся частям, держитесь только за обозначенные ручки.
6. При регулировке сиденья убедитесь, что пружинный механизм полностью зацеплен. В противном случае сиденье может соскользнуть и стать причиной серьёзной травмы.
7. Убедитесь, что все тросы находятся в шкивах, прежде чем начать использование.
8. Во время тренировок на тренажёре соблюдайте особую осторожность.
9. Максимальный вес пользователя - 150 кг.
10. При наличии вопросов по сборке или эксплуатации тренажёра обратитесь за помощью к местному поставщику оборудования BODYCRAFT.

СЕРВИСНЫЙ ЦЕНТР

Мы, как компания-поставщик качественного спортивного оборудования, делаем всё, чтобы наши покупатели были довольны своей покупкой. При обнаружении недостающих или повреждённых деталей, а также при возникновении вопросов по сборке и эксплуатации, обратитесь в местный сервисный центр или в наш центральный офис, и мы окажем необходимую помощь. Чтобы воспользоваться сервисной поддержкой, свяжитесь с местным поставщиком оборудования.

ПЛАН РАЗМЕЩЕНИЯ ТРЕНАЖЁРА

Габариты, приведенные ниже, указаны на основании углового расположения тренажёра.

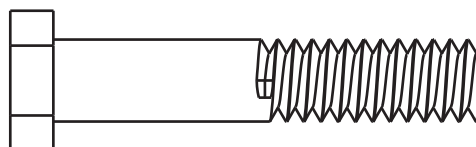


Рекомендуемые инструменты для сборки и аксессуары

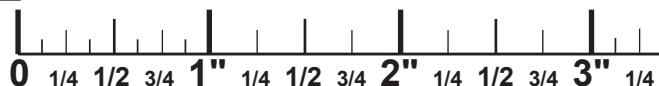
Ключ-трещотка
 Торцевая головка 9/16"
 Торцевая головка 3/4"
 Комбинированный ключ 9/16"
 Комбинированный ключ 3/4"
 Разводной ключ
 Резиновый молоток
 Набор шестигранных ключей
 Силиконовая смазка
 Стеклоочиститель (или вода)

Примечания по сборке:

1. Не затягивайте болты до тех пор, пока это не будет указано в инструкции.
2. В целях безопасности, для сборки требуется двое взрослых.
3. Для облегчения установки валиков используйте стеклоочиститель или обычную воду.
4. Перед установкой весовых пластин нанесите на направляющие стержни силиконовую смазку.
5. Для установки заглушек воспользуйтесь резиновым молотком.
6. Для вашего удобства в руководстве представлена размерная шкала.
7. Обратите внимание, что при измерении длины болтов учитывалась только их хвостовая часть.



Например, шестигранный болт 2-1/4"

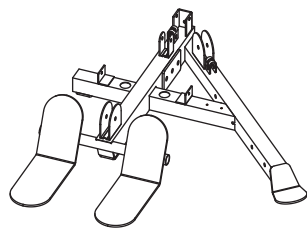


ИЗОБРАЖЕНИЕ ДЕТАЛЕЙ. ЧАСТЬ 1.



ПРИМЕЧАНИЕ: Если какие-либо детали отсутствуют в комплекте, проверьте, возможно они уже были установлены на заводе-изготовителе.

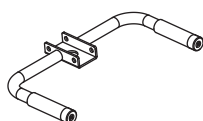
*все детали изображены в масштабе



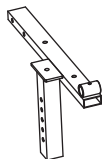
(1) ОПОРНАЯ РАМА



(2) ВЕРХНЯЯ РАМА



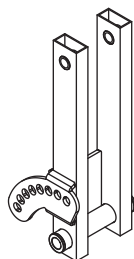
(6) РУКОЯТКА
ЭКСТЕНЗИИ НОГ



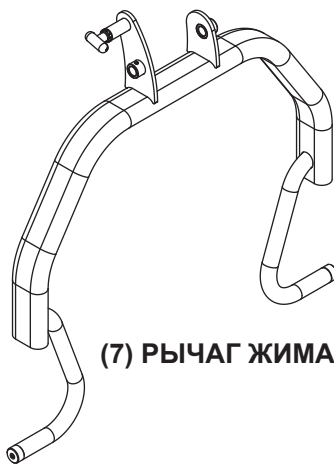
(8) РЕГУЛИРУЕМАЯ
ОПОРА СИДЕНЬЯ



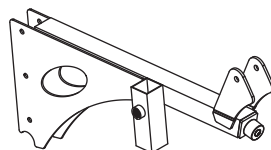
(10) РЫЧАГ
ЭКСТЕНЗИИ НОГ



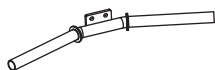
(13) СЕЛЕКТОР
РЫЧАГА ЖИМА



(7) РЫЧАГ ЖИМА



(9) ДЕРЖАТЕЛЬ
СИДЕНЬЯ



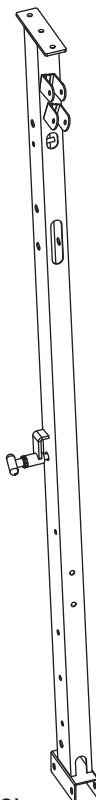
(16) ДЕРЖАТЕЛЬ ДЛЯ НОГ



(17) СОЕДИНИТЕЛЬ
ТРОСОВОГО
РЫЧАГА



(20) РЕГУЛИРУЕМЫЙ
ПОДВИЖНЫЙ БЛОК



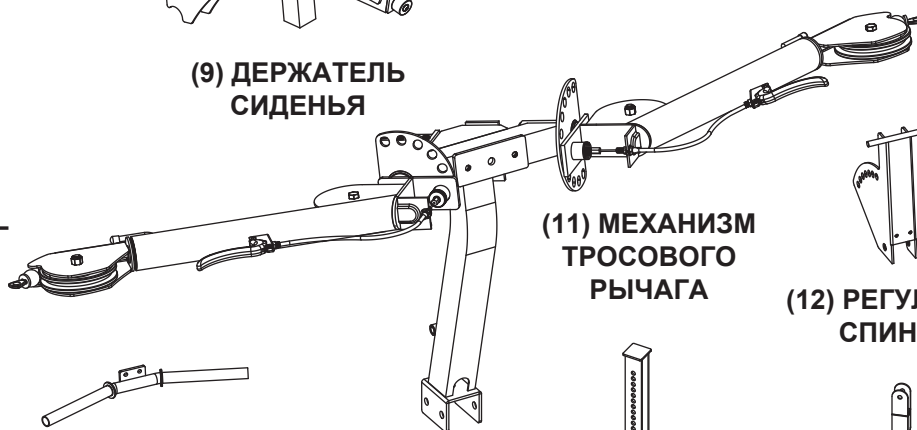
(3) ПЕРЕДНЯЯ
СТОЙКА



(4) ЗАДНЯЯ
СТОЙКА



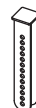
(5) НАПРАВЛЯЮЩАЯ
СТОЙКА



(11) МЕХАНИЗМ
ТРОСОВОГО
РЫЧАГА



(12) РЕГУЛЯТОР
СПИНКИ



(18) РЕГУЛИРУЕМЫЙ
ШКИВНЫЙ БЛОК



(19) ДВОЙНОЙ
ШКИВНЫЙ БЛОК



(20А) СТАБИЛИЗИРУЮЩАЯ
ПЛАСТИНА



(21) ПОДВИЖНЫЙ
БЛОК

ИЗОБРАЖЕНИЕ ДЕТАЛЕЙ. ЧАСТЬ 2.



ПРИМЕЧАНИЕ: Если какие-либо детали отсутствуют в комплекте, проверьте, возможно они уже были установлены на заводе-изготовителе.

*все детали изображены в масштабе



(22) ДЕРЖАТЕЛЬ ГРИФА



(23) ДЛИННАЯ ВТУЛКА



(23А) КОРОТКАЯ ВТУЛКА



(24) МЕТАЛЛИЧЕСКАЯ ПЕТЛЯ



(25) ПЛАСТИНА



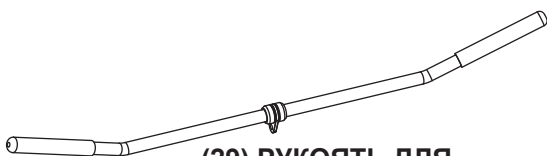
(26) ЗАЩИТНЫЙ КОЖУХ



(27) ТРУБКА ДЛЯ ВАЛИКОВ 1"



(28) ОСЬ РЫЧАГА ЖИМА



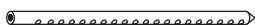
(29) РУКОЯТЬ ДЛЯ ВЕРХНЕЙ ТЯГИ



(30) РУЧКА ДЛЯ ТЯГИ ПРЯМАЯ



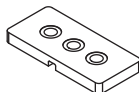
(32) КРОНШТЕЙН ШКИВА



(38) СТЕРЖЕНЬ ИЗМЕНЕНИЯ НАГРУЗКИ



(39) ВЕРХНЯЯ ПЛАСТИНА



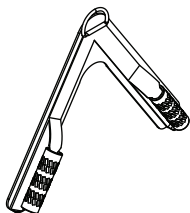
(40) ВЕСОВЫЕ ПЛАСТИНЫ



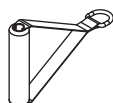
(40А) НАКЛАДКА 185мм



(41) НАКЛАДКА 235мм



(42) СТОЙКА ДЛЯ УПРАЖНЕНИЙ НА ПРЕСС



(43) РУЧКА ДЛЯ ТЯГИ



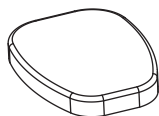
(44) РЕМЕНЬ ДЛЯ ЛОДЫЖКИ



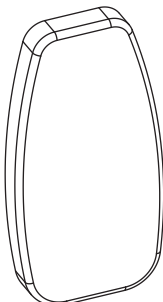
(45) ЗВЕНЬЕВАЯ ЦЕПЬ



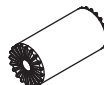
(46) КАРАБИН



(47) СИДЕНЬЕ



(48) СПИНКА



(49) ВАЛИК С (50) ЗАЩИТНЫМ КОЖУХОМ



(64) ШКИВ 114мм



(65) ШКИВ 90мм



(66) ПРЯМОУГОЛЬНАЯ ЗАГЛУШКА 50 X 75мм



(67) КВАДРАТНАЯ ЗАГЛУШКА 50мм



(68) ПРЯМОУГОЛЬНАЯ ЗАГЛУШКА 25 X 50мм



(69) ОВАЛЬНАЯ ЗАГЛУШКА 40 X 80мм



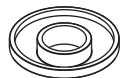
(70) КРУГЛАЯ ЗАГЛУШКА 1-1/4"

ИЗОБРАЖЕНИЕ ДЕТАЛЕЙ. ЧАСТЬ 1.



ПРИМЕЧАНИЕ: Если какие-либо детали отсутствуют в комплекте, проверьте, возможно они уже были установлены на заводе-изготовителе.

*все детали изображены в масштабе



(71) ПЛАСТИКОВАЯ ШАЙБА



(72) АЛЮМИНИЕВАЯ КРЫШКА



(73) ПЛАСТИКОВЫЙ ДЕРЖАТЕЛЬ 1"



(77) ВТУЛКА 3/8"



(79) АМОРТИЗАТОР



(83) РЕЗИНОВАЯ ЗАГЛУШКА И ГАЙКА



(84) ПРУЖИННАЯ РУЧКА



(86) КОРОТКИЙ ШТИФТ



(94) РЕГУЛИРОВОЧНЫЙ ШТИФТ



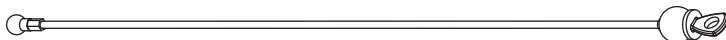
(111) РЕЗЬБОВАЯ ШПИЛЬКА 1/2" И ГАЙКА



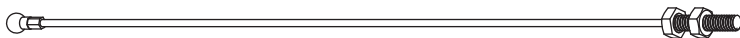
(87) ВЕРХНИЙ ТРОС



(88) ТРОС ДЛЯ УПРАЖНЕНИЙ НА ПРЕСС



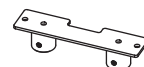
(89) НИЖНИЙ ТРОС



(90) СОЕДИНИТЕЛЬНЫЙ ТРОС

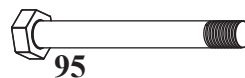


(91) ТРОС РЫЧАГА



(129) ФИКСАТОР НАПРАВЛЯЮЩЕЙ

№	НАИМЕНОВАНИЕ	КОЛ-ВО
95	ШЕСТИГРАННЫЙ БОЛТ 5/8" X 5-1/2"	1
96	ШЕСТИГРАННЫЙ БОЛТ 3/8" X 4-3/4"	1
97	ШЕСТИГРАННЫЙ БОЛТ 3/8" X 4"	2
98	ШЕСТИГРАННЫЙ БОЛТ 3/8" X 3-1/8"	2
98А	ШЕСТИГРАННЫЙ БОЛТ 3/8" X 3-1/4"	2
99	ШЕСТИГРАННЫЙ БОЛТ 3/8" X 3"	13
100	ШЕСТИГРАННЫЙ БОЛТ 3/8" X 2-3/4"	1
101	ШЕСТИГРАННЫЙ БОЛТ 3/8" X 1-3/4"	19
102	НАРЕЗНОЙ БОЛТ 3/8" X 1-3/4"	2
103	НАРЕЗНОЙ БОЛТ 3/8" X 1"	4
104	БОЛТ С ПОЛУКРУГЛОЙ ГОЛОВКОЙ 5/16" X 1/2"	4
105	БОЛТ ВЕРХНЕЙ ПЛАСТИНЫ	1
109	ВИНТ С ВНУТРЕННИМ ШЕСТИГРАННИКОМ 3/8" X 3/4"	6
115	ШАЙБА 5/8"	2
116	ШАЙБА 3/8"	52
117	ШАЙБА 5/16"	4
123	НЕЙЛОНОВАЯ ГАЙКА 5/8"	1
124	НЕЙЛОНОВАЯ ГАЙКА 3/8"	40
127	ШЕСТИГРАННЫЙ КЛЮЧ 4ММ	1
128	ШЕСТИГРАННЫЙ КЛЮЧ 5ММ	1



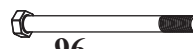
95



101



115



96



102



116



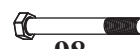
97



103



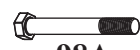
117



98



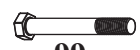
104



98А



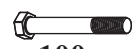
105



99



109



100



123



124



127



128

ШАГ 1. СБОРКА ГЛАВНОЙ РАМЫ

Чтобы облегчить процесс сборки, не затягивайте болты до конца сборки.

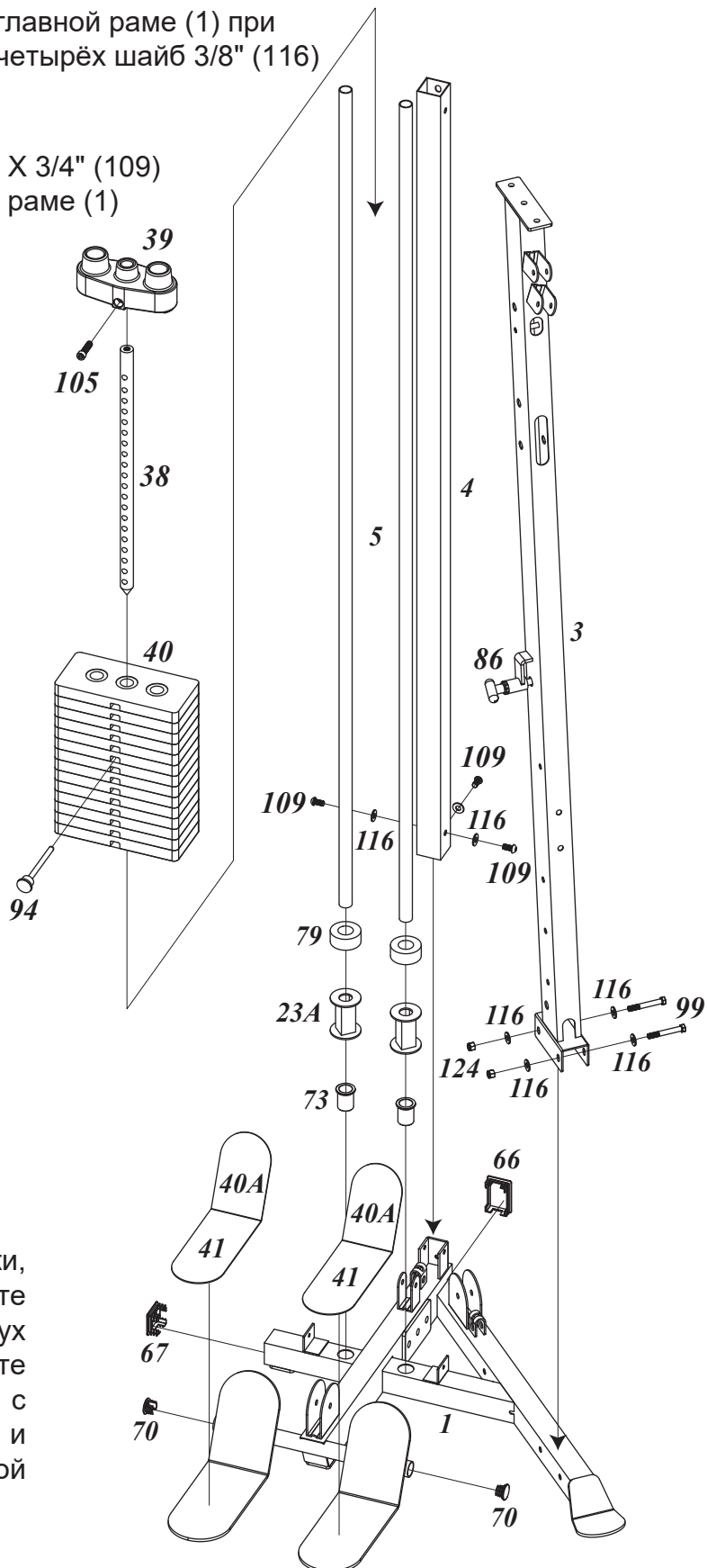
1. Прикрепите переднюю стойку (3) к главной раме (1) при помощи двух болтов 3/8" X 3" (99), четырёх шайб 3/8" (116) и двух гаек 3/8" (116).

2. Затем при помощи трёх винтов 3/8" X 3/4" (109) и трёх шайб 3/8" (116) прикрепите к раме (1) заднюю стойку (4).

3. Вставьте два пластиковых держателя 1" (73) в отверстия главной рамы (1). Установите в держатели (73) направляющие (5). Затем наденьте на направляющие (5) распорные втулки на 200 фунтов (23А) и амортизаторы (79). **Важно: Если Вы приобрели дополнительный груз на 200 фунтов, используйте короткие распорные втулки (23А) вместо длинных на 150 фунтов (23).**

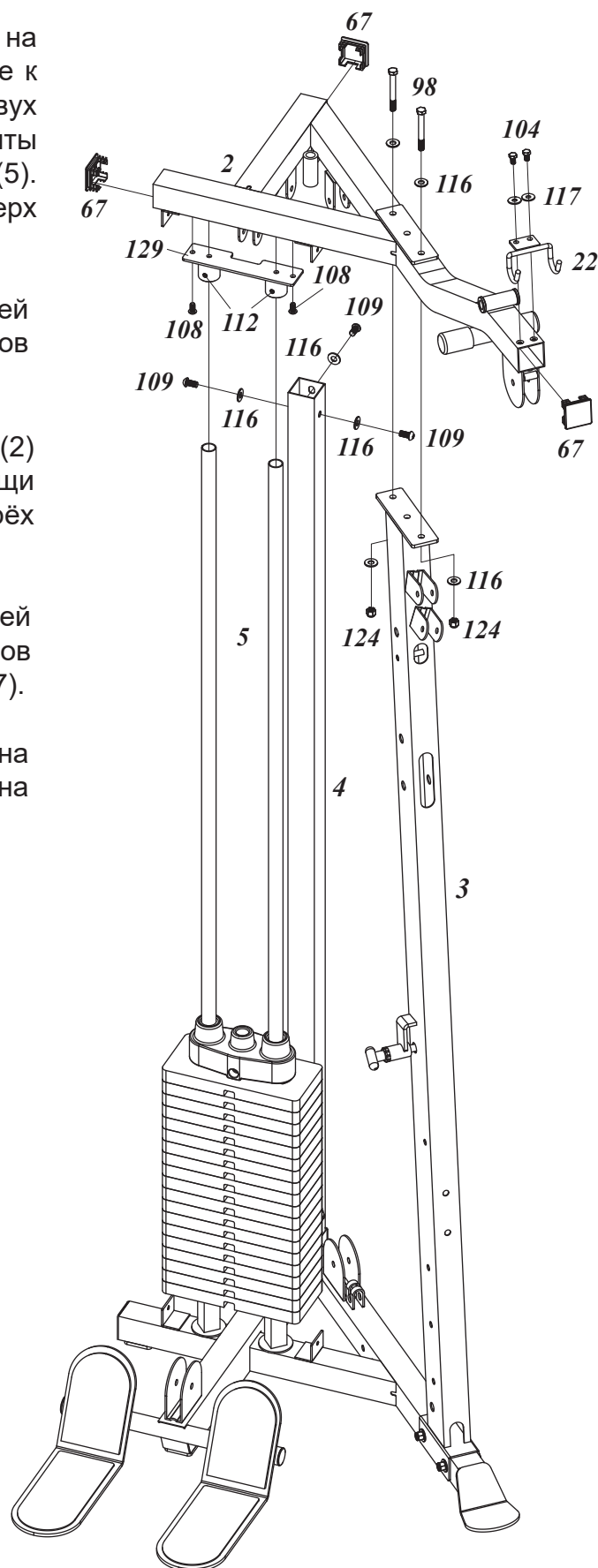
4. Установите весовые пластины (40) на направляющие (5), удостоверившись, что отверстия селектора направлены вверх и вниз. Прикрепите верхнюю пластину (39) к стержню (38) при помощи болта (105). Затяните болт (105) при помощи шестигранника. Затем наденьте верхнюю пластину на направляющие и установите регулировочный штифт (94) в отверстие одной из весовых пластин (40).

5. Установите пластиковые заглушки, как показано на рисунке. Установите две заглушки 1-1/4" (70) с двух сторон от опор. Затем установите одну заглушку 50 X 75мм (66) с задней стороны главной рамы (1) и одну заглушку 50мм с боковой стороны рамы (1).



ШАГ 2. СБОРКА ВЕРХНЕЙ РАМЫ

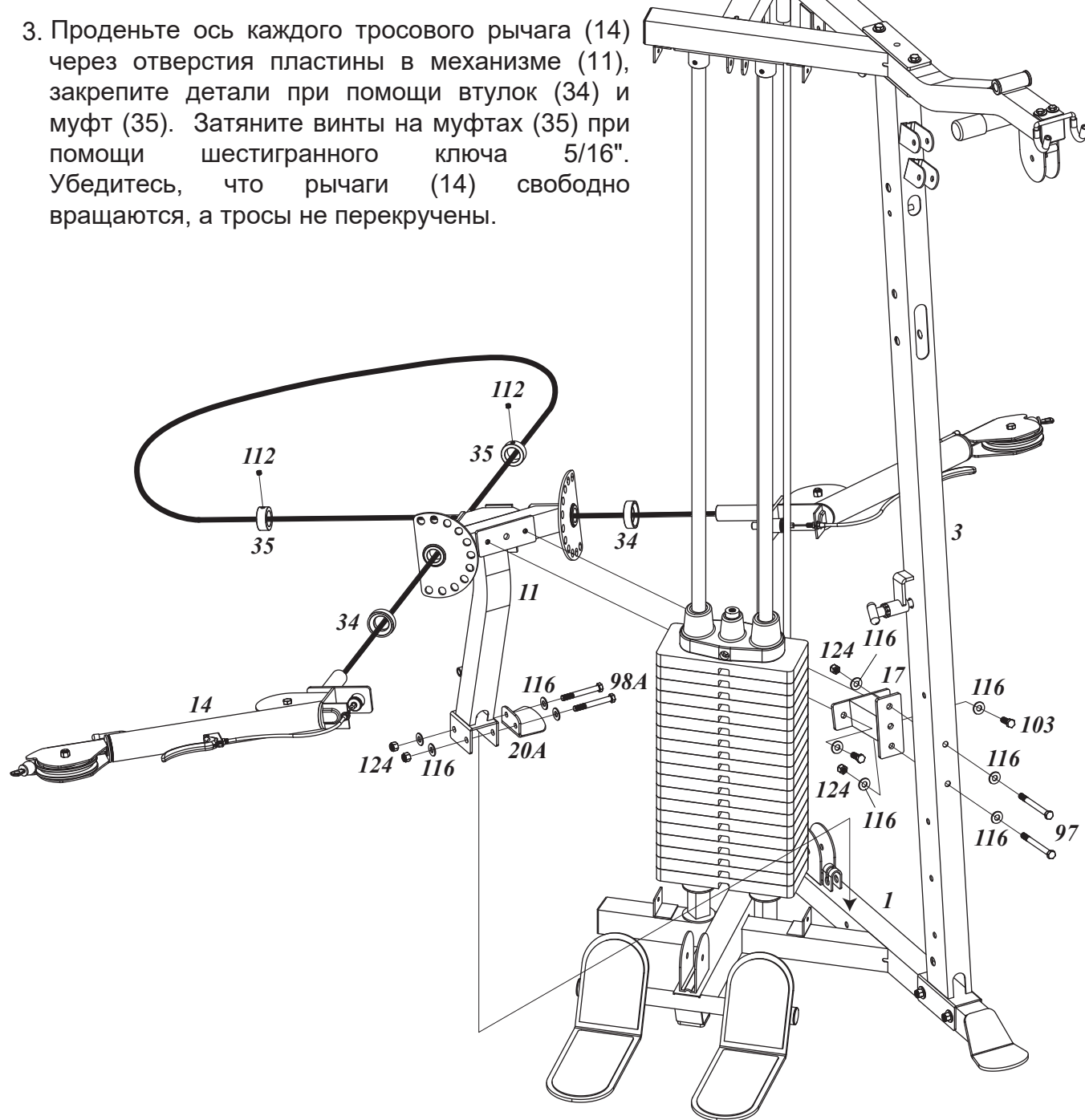
1. Установите фиксатор (129) на направляющие стержни (5), прикрепите к нему верхнюю раму (2) при помощи двух болтов 5/16" X 5/8" (108). Затяните винты 5/16" X 1/4" (112) на направляющих (5). Разместите раму (2) поверх направляющих (5) и задней стойки (4).
2. Закрепите верхнюю раму (2) на задней стойке (4) при помощи трёх винтов 3/8" X 3/4" (109) и трёх шайб 3/8" (116).
3. После этого закрепите верхнюю раму (2) на передней стойке (3) при помощи двух болтов 3/8" X 3-1/8" (98), четырёх шайб 3/8" (116) и двух гаек 3/8" (124).
4. Прикрепите держатель (22) к верхней раме (2) при помощи двух болтов 5/16" X 1/2" (104) и двух шайб 5/16" (117).
5. Установите три заглушки 50мм (67) на верхнюю раму (2), как показано на рисунке.



ШАГ 3. СБОРКА МЕХАНИЗМА ТРОСОВОГО РЫЧАГА

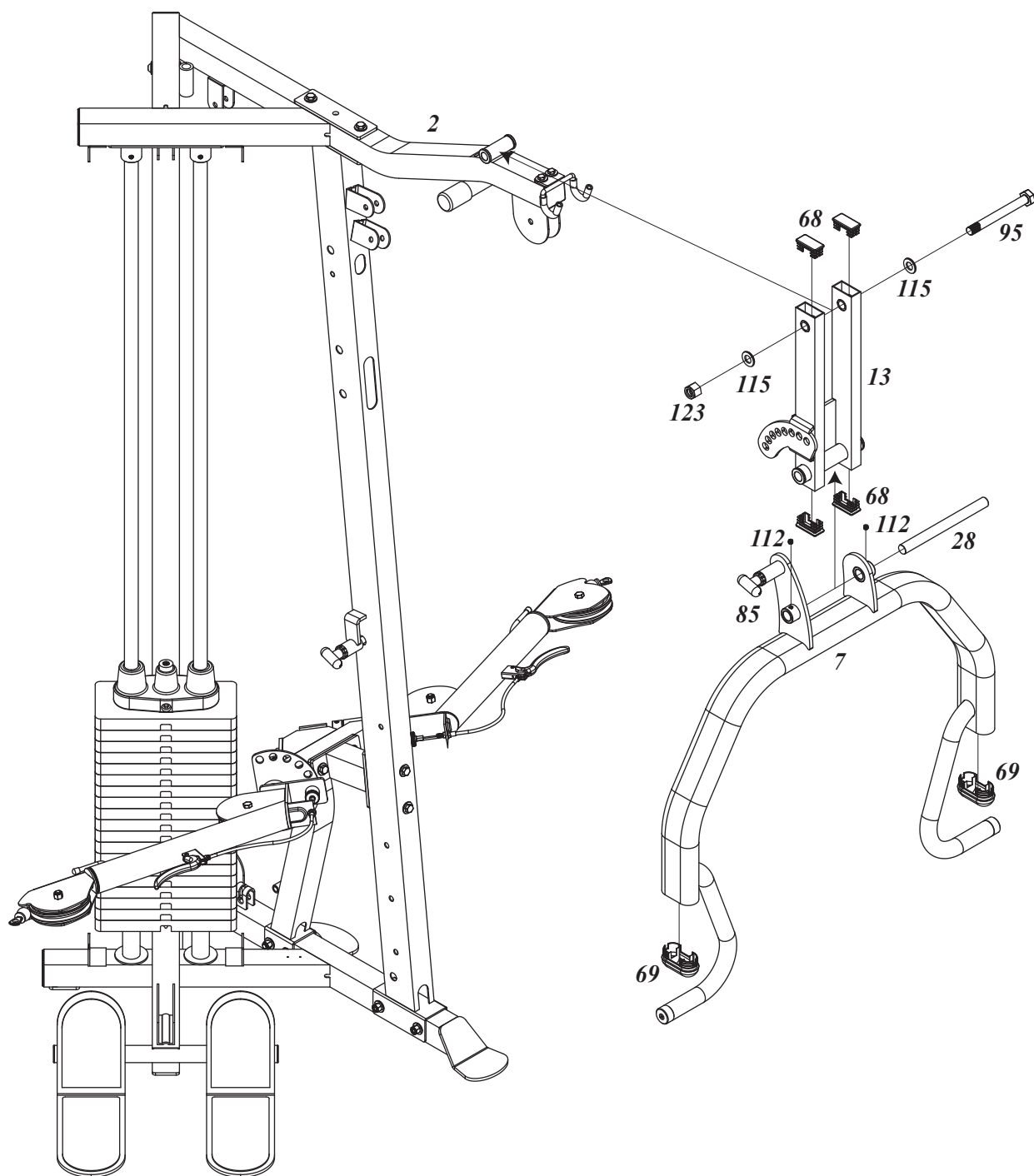
Помните, что болты должны быть ослаблены, чтобы выровнять все отверстия.

1. Прикрепите механизм тросового рычага (11) к соединителю (17) при помощи двух болтов 3/8" X 1" (103) и двух шайб 3/8" (116), затем прикрепите соединитель (17) к передней стойке (3) при помощи двух болтов 3/8" X 4" (97), четырёх шайб 3/8" (116) и двух гаек 3/8" (124).
2. Прикрепите механизм тросового рычага (11) и стабилизирующую пластину (20A) к главной раме (1) при помощи двух болтов 3/8" X 3-1/4" (98A), четырёх шайб 3/8" (116) и двух гаек 3/8" (124). Возможно, вам придётся ослабить болты в верхней части нижней рамы механизма тросового рычага, чтобы выровнять отверстия.
3. Проденьте ось каждого тросового рычага (14) через отверстия пластины в механизме (11), закрепите детали при помощи втулок (34) и муфт (35). Затяните винты на муфтах (35) при помощи шестигранного ключа 5/16". Убедитесь, что рычаги (14) свободно вращаются, а тросы не перекручены.



ШАГ 4. СБОРКА МЕХАНИЗМА ТЯГИ.

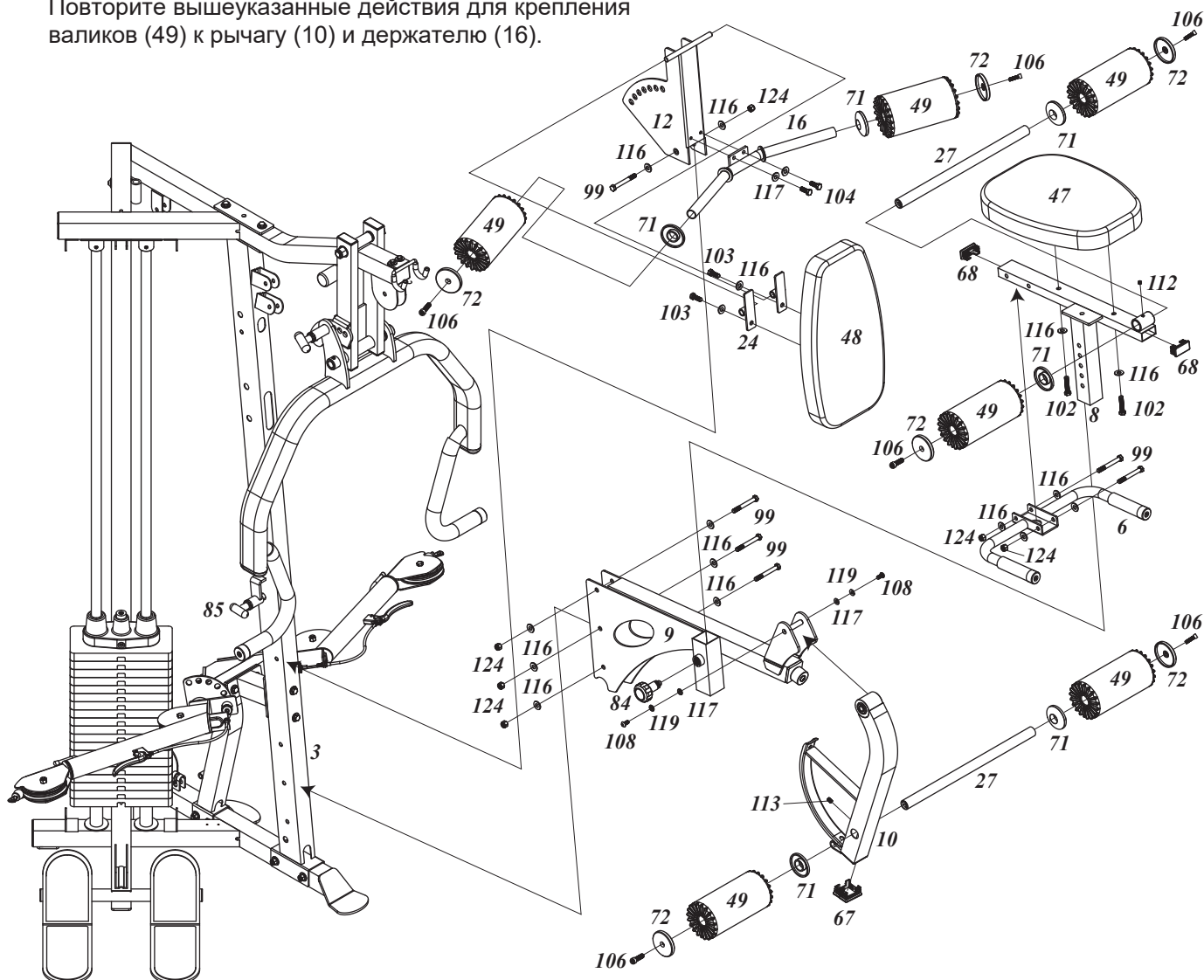
1. Прикрепите опору (13) к верхней раме (2), совместив отверстия на деталях и установив в данные отверстия болт 5/8" X 5-1/2" (95). Завершите крепление при помощи двух шайб 5/8" (115) и гайки 5/8" (123).
2. Прикрепите четыре заглушки 25 X 50мм (68) к опоре (13).
3. Прикрепите рычаг жима (7) к опоре (13), совместив отверстия на деталях и установив в данные отверстия ось (28). Затяните винты 5/16" X 1/4" (112) на рычаге (7). Убедитесь, что штифт (85) установлен в одно из регулировочных отверстий на опоре (13).



ШАГ 5. КРЕПЛЕНИЕ СИДЕНЬЯ И СПИНКИ.

1. Прикрепите опору сиденья (9) к передней стойке (3) при помощи трёх болтов 3/8" X 3" (99), шести шайб 3/8" (116) и трёх гаек 3/8" (124).
2. Прикрепите регулятор спинки (12) к передней стойке (3) при помощи болта 3/8" X 3" (99), двух шайб 3/8" (116) и гайки 3/8" (124). Возможно, Вам понадобится затянуть болт, а затем ослабить его таким образом, чтобы регулятор (12) мог свободно вращаться. При этом штифт (85) должен быть установлен в одно из отверстий регулятора (12).
3. Прикрепите держатель (16) к регулятору спинки (12) при помощи двух болтов 5/16" X 1/2" (104) и двух шайб 5/16" (117). Затяните болты.
4. Прикрепите две металлические петли (24) к регулятору (12), затем прикрепите спинку (48) к петлям при помощи двух болтов 3/8" X 1" (103) и двух шайб 3/8" (116).
5. Прикрепите рукоятку (6) к раме (8) при помощи двух болтов 3/8" X 3" (99), четырёх шайб 3/8" (116) и двух гаек 3/8" (124). Затем прикрепите к раме (8) сиденье (47) при помощи двух болтов 3/8" X 1-3/4" (102) и двух шайб 3/8" (116).
6. Установите по одной заглушке 25 X 50мм (68) с каждой стороны рамы (8), затем соедините раму (8) и опору сиденья (9). Зафиксируйте раму (8) при помощи пружинной ручки (84).
7. Прикрепите рычаг (10) к опоре (9) при помощи двух винтов 5/16" X 5/8" (108), двух шайб 5/16" (119) и двух шайб 5/16" (117).
8. Установите трубку (27) в отверстие рамы (8). Наденьте на трубку (27) пластиковые шайбы (71). Затем с двух сторон от трубки (27) установите валики (49). Завершите сборку при помощи крышек (72) и винтов 5/16" X 1-1/4" (106).

Повторите вышеуказанные действия для крепления валиков (49) к рычагу (10) и держателю (16).



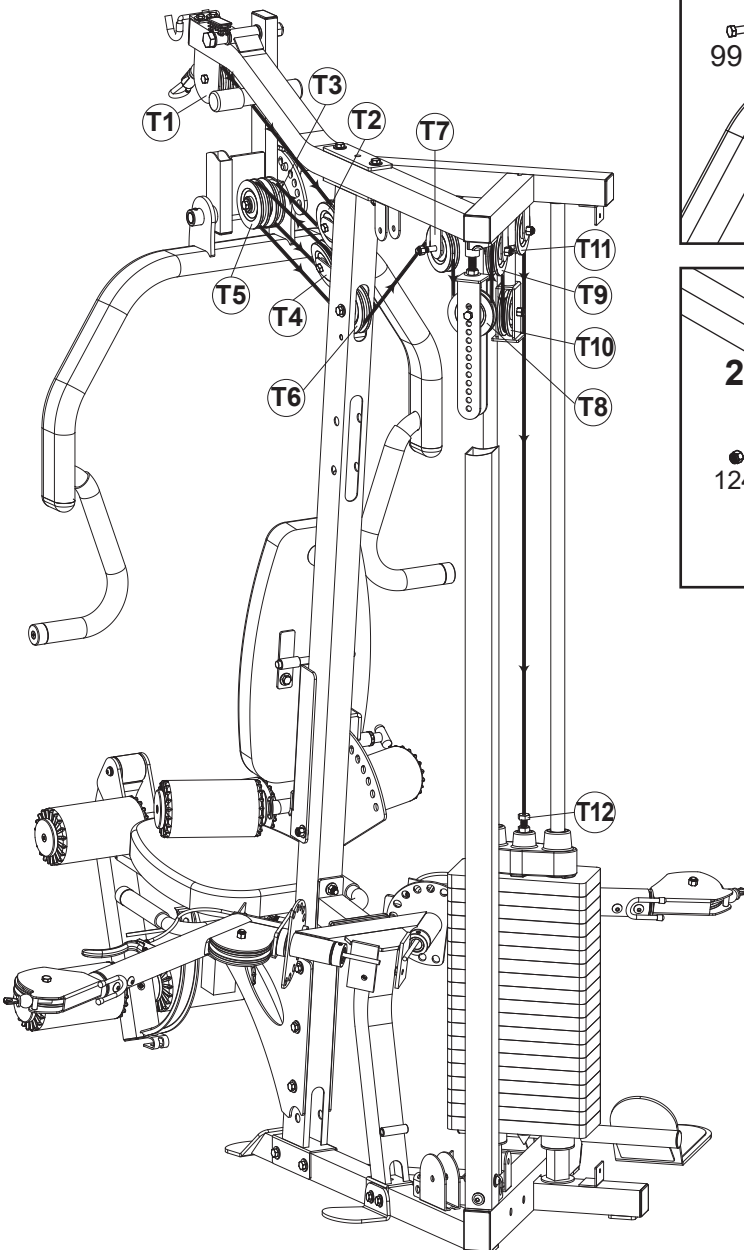
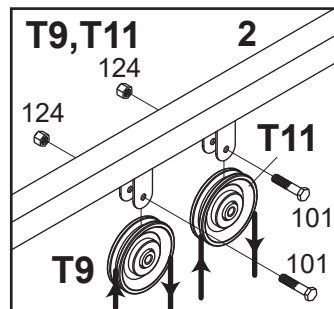
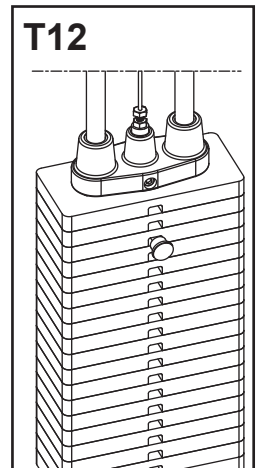
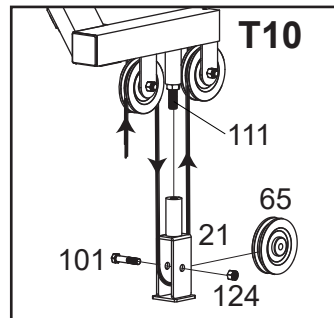
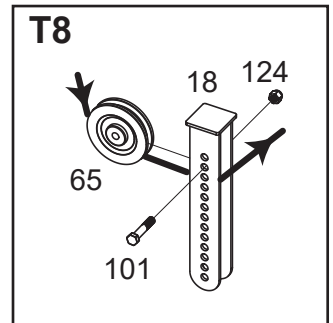
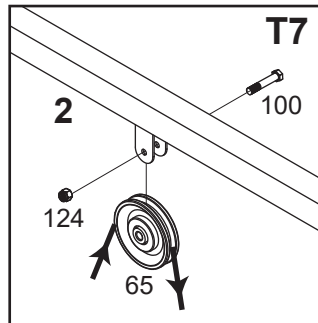
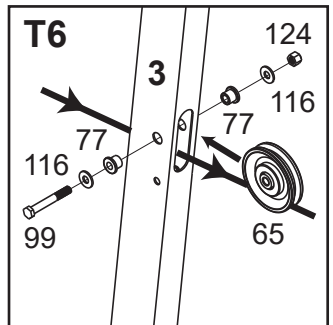
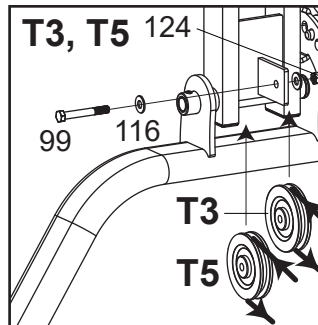
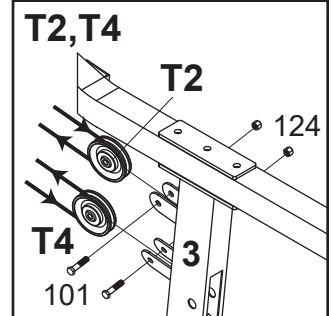
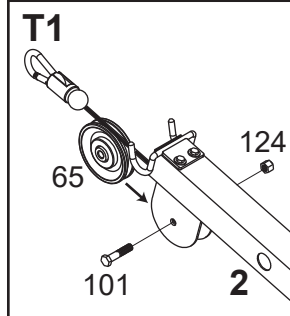
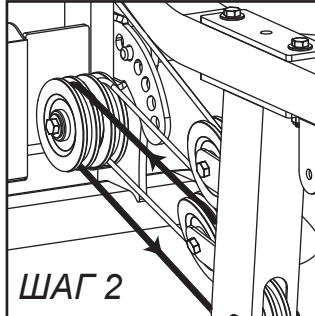
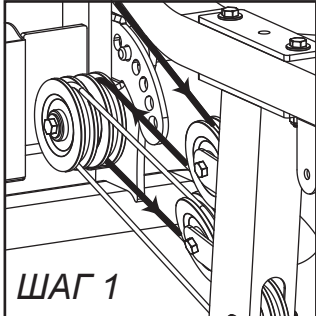
ШАГ 6. УСТАНОВКА ВЕРХНЕГО ТРОСА

Шкивы T3 и T5 прикрепляются к любой из сторон стального ушка. Не устанавливайте оба шкива с одной стороны. Собирайте тросы и шкивы одновременно.

1. Возьмитесь за резьбовой конец верхнего троса (87). Протяните трос через шкив T1, который, в свою очередь, необходимо закрепить на верхней раме (2) при помощи болта 3/8" X 1-3/4" (101) и гайки 3/8" (124), как показано на рисунке T1.
2. Затем протяните трос через шкив T2, а сам шкив закрепите на передней стойке при помощи болта 3/8" X 1- 3/4" (101) и гайки 3/8" (124).
3. Протяните трос к селектору (13). На нём следует закрепить два шкива при помощи болта 3/8" X 3" (99), двух шайб 3/8" (116) и гайки 3/8" (124). Протяните трос поверх шкива T3 (T3 - это шкив, находящийся справа, если смотреть, сидя на сиденье), а затем под шкивом T4. Шкив T4 следует закрепить на передней стойке (3) при помощи болта 3/8" X 1-3/4" (101) и гайки 3/8".
4. Затем направьте трос к шкиву T5, закрепленному с левой стороны селектора (13). Протяните трос поверх шкива, затем опустите его и вытащите трос с нижней стороны.
5. Направьте трос к шкиву T6. Закрепите шкив T6 на передней стойке (3) при помощи болта 3/8" X 3" (99), двух шайб 3/8" (116), двух втулок 3/8" (77) и гайки 3/8" (124). Протяните трос с нижней стороны шкива T6.
6. Протяните трос поверх шкива T7, который, в свою очередь, следует закрепить на заднем кронштейне верхней рамы (2) при помощи болта 3/8" X 2-3/4" (100) и гайки 3/8" (124).
7. Закрепите шкив на блоке (18) при помощи болта 3/8" X 1-3/4" (101) и гайки 3/8" (124). Подвесьте блок (18), протянув трос с нижней стороны шкива, как показано на рисунке T8. Затем протяните трос поверх шкива T9, а сам шкив закрепите на верхней раме (2) при помощи болта 3/8" X 1-3/4" (101) и гайки 3/8" (124).
8. Протяните трос через блок (21). Расположите блок (21) таким образом, чтобы его плоская часть находилась внизу. Установите винт 1/2" (111) в кронштейн верхней рамы (2). Затем вставьте шкив в регулируемый блок (21), предварительно убедившись, что под шкивом протянут трос. Закрепите шкив при помощи болта 3/8" X 1-3/4" (101) и гайки 3/8" (124). Если вы приобрели дополнительное устройство для жима, то в этом случае регулируемый блок (21) следует расположить плоской частью вверх, как показано в руководстве по использованию данного устройства.
9. Протяните трос через шкив T11, саш шкив закрепите на верхней раме (2) при помощи болта 3/8" X 1-3/4" (101) и гайки 3/8" (124).
10. Пропустите трос через петлю штифта, затем прикрутите резьбовой конец троса к верхней пластине примерно наполовину. Резьбовой конец троса можно регулировать, однако не менее трети от длины резьбы должно быть закручено в пластину.

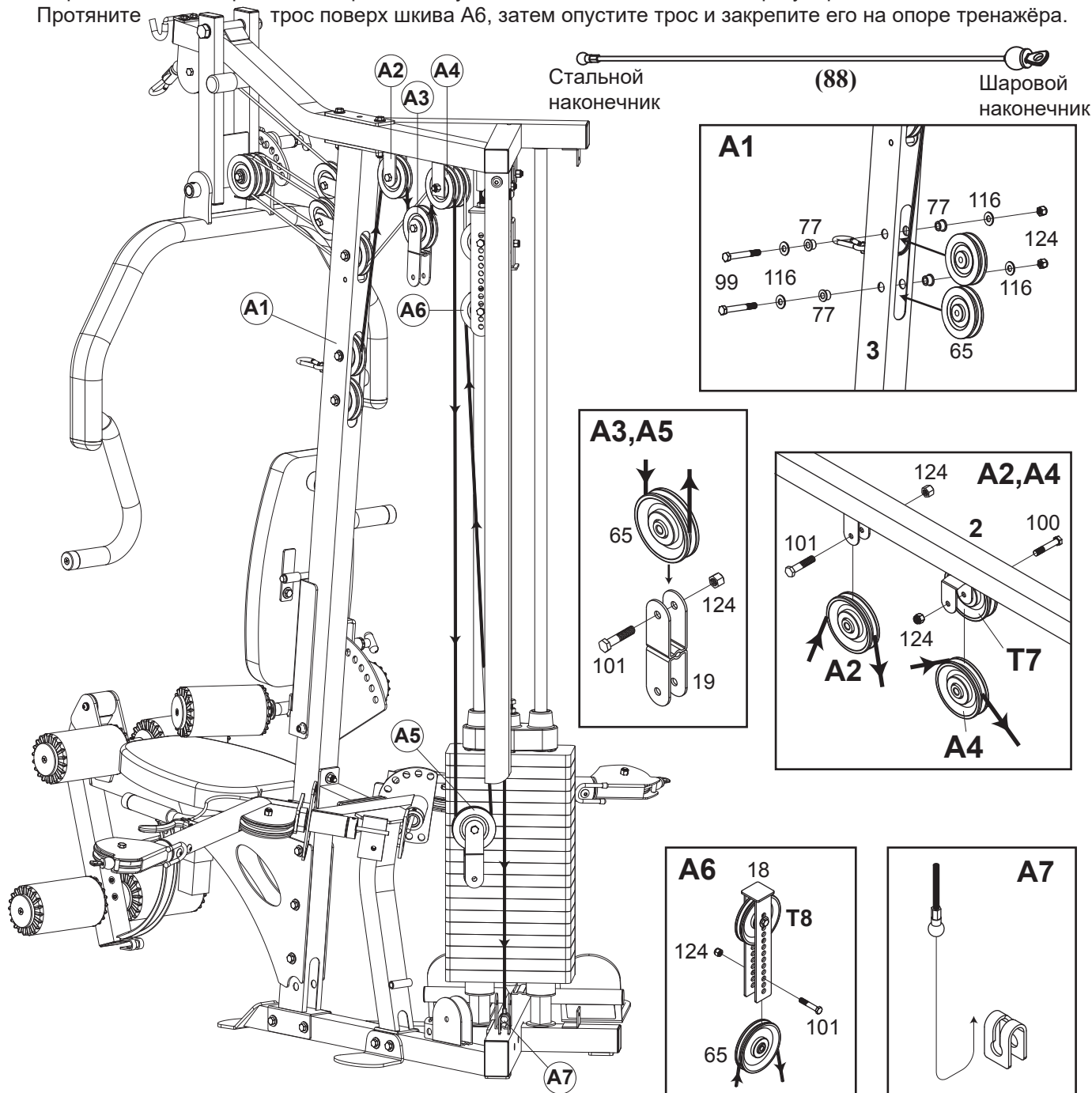
ШАГ 6. УСТАНОВКА ВЕРХНЕГО ТРОСА

Резьбовой конец (87) Сферический конец



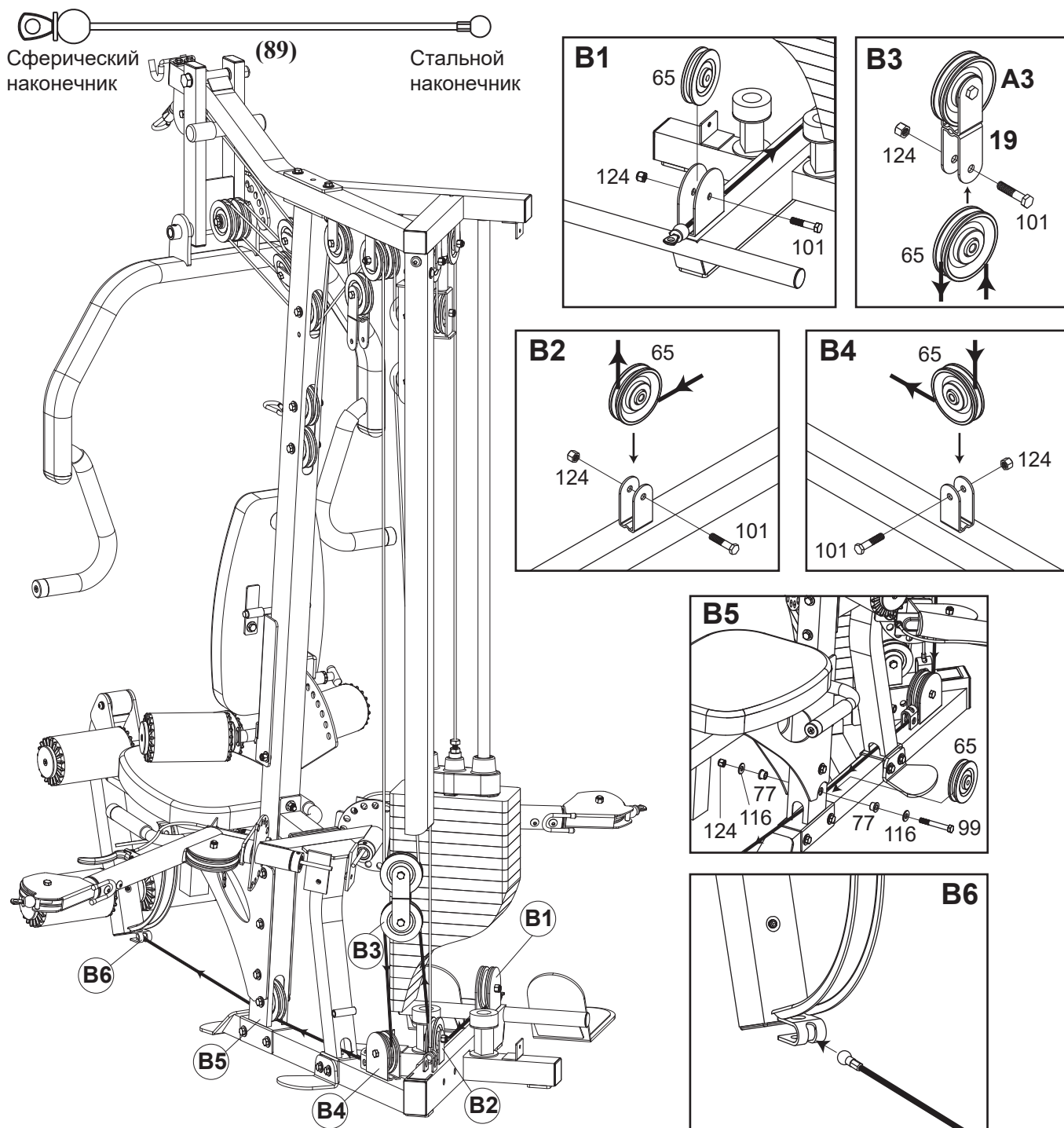
ШАГ 7. ТРОС ДЛЯ УПРАЖНЕНИЙ НА ПРЕСС.

1. Пропустите стальной наконечник троса (88) через отверстие в передней стойке (3), после этого закрепите два шкива, как показано на рисунке A1, при помощи двух болтов 3/8" X 3" (99), четырёх шайб 3/8" (116), четырёх втулок 3/8" (77) и двух гаек 3/8" (124). Протяните трос под шкивом A1, а затем поднимите трос к шкиву A2.
2. Протяните трос поверх шкива A2, шкив закрепите на верхней раме (2) при помощи болта 3/8" X 1-3/4" (101) и гайки 3/8" (124).
3. Затем протяните трос под шкивом A3, шкив закрепите на блоке (19) при помощи болта 3/8" X 1-3/4" (101) и гайки 3/8" (124).
4. Протяните трос поверх шкива A4, шкив закрепите на верхней раме (2) при помощи болта 3/8" X 2-3/4" (100), как для шкива T7, и одной гайки 3/8" (124).
5. После этого протяните трос под шкивом A5, шкив закрепите на блоке (19) при помощи болта 3/8" X 1-3/4" (101) и гайки 3/8" (124).
6. Закрепите шкив на блоке (18) при помощи болта 3/8" X 1-3/4" (101) и гайки 3/8" (124). Мы рекомендуем закрепить шкив на третьем отверстии снизу. В дальнейшем Вы можете отрегулировать положение шкива. Протяните трос поверх шкива A6, затем опустите трос и закрепите его на опоре тренажёра.



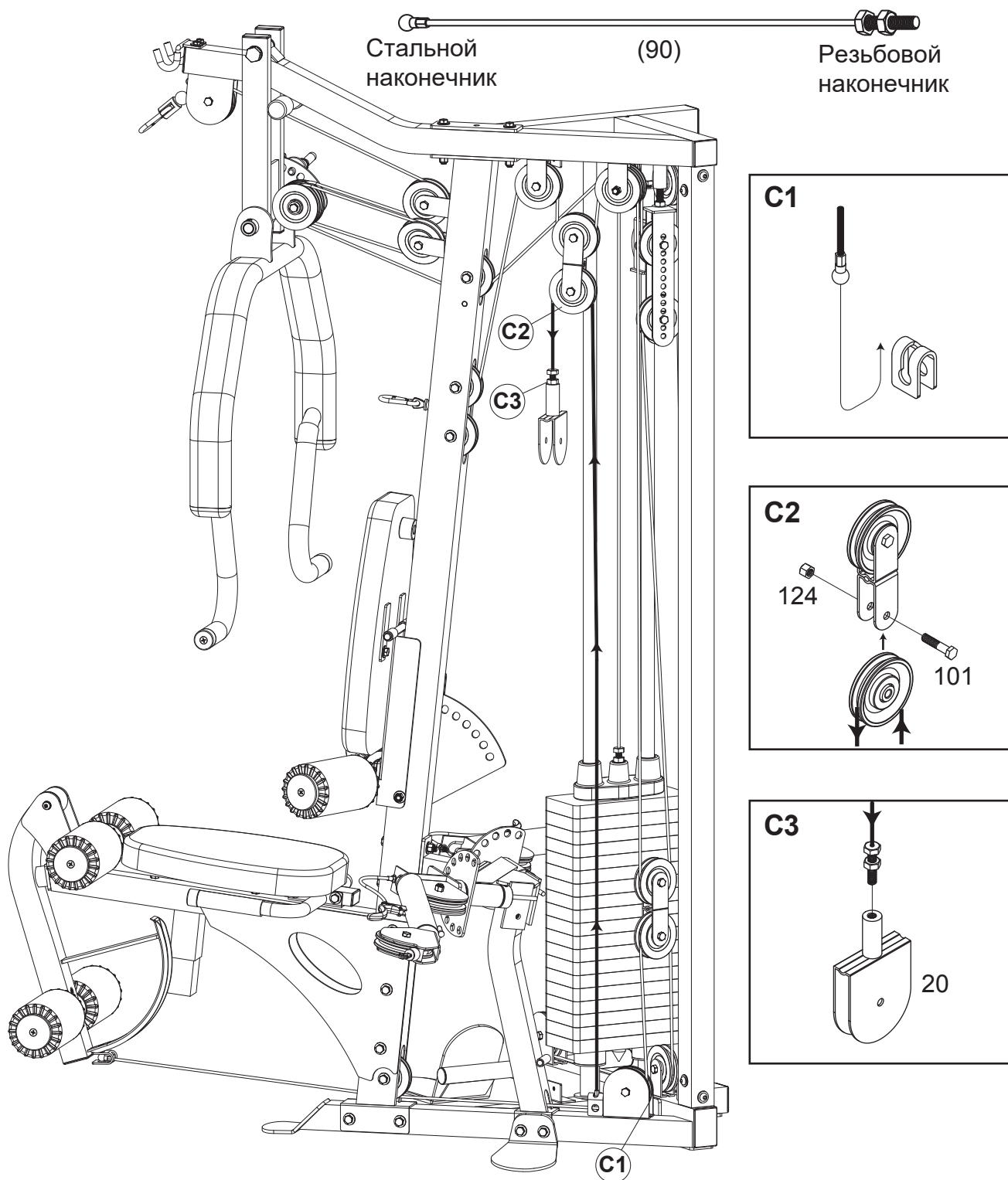
ШАГ 8. УСТАНОВКА НИЖНЕГО ТРОСА

1. Установите сферический наконечник нижнего троса (89) в держатель шкива, как показано на рисунке В1. Закрепите шкив при помощи болта 3/8" X 1-3/4" (101) и гайки 3/8" (124).
2. Затем протяните трос через шкив В2, шкив закрепите на главной раме (1) при помощи болта 3/8" X 1-3/4" (101) и гайки 3/8" (124). Затем поднимите трос к шкиву В3, шкив закрепите на нижней части 2-х шкивного блока (19) при помощи болта 3/8" X 1-3/4" (101) и гайки 3/8" (124).
3. Протяните трос под шкивом В4, шкив закрепите на главной раме (1) при помощи болта 3/8" X 1-3/4" (101) и гайки 3/8" (124).
4. Протяните трос под шкивом В5, шкив закрепите на передней стойке (3) при помощи болта 3/8" X 3" (99), двух шайб 3/8" (116), двух втулок 3/8" (77) и одной гайки 3/8" (124).
5. Подсоедините стальной наконечник троса к кронштейну В6, приваренному к рычагу (10).



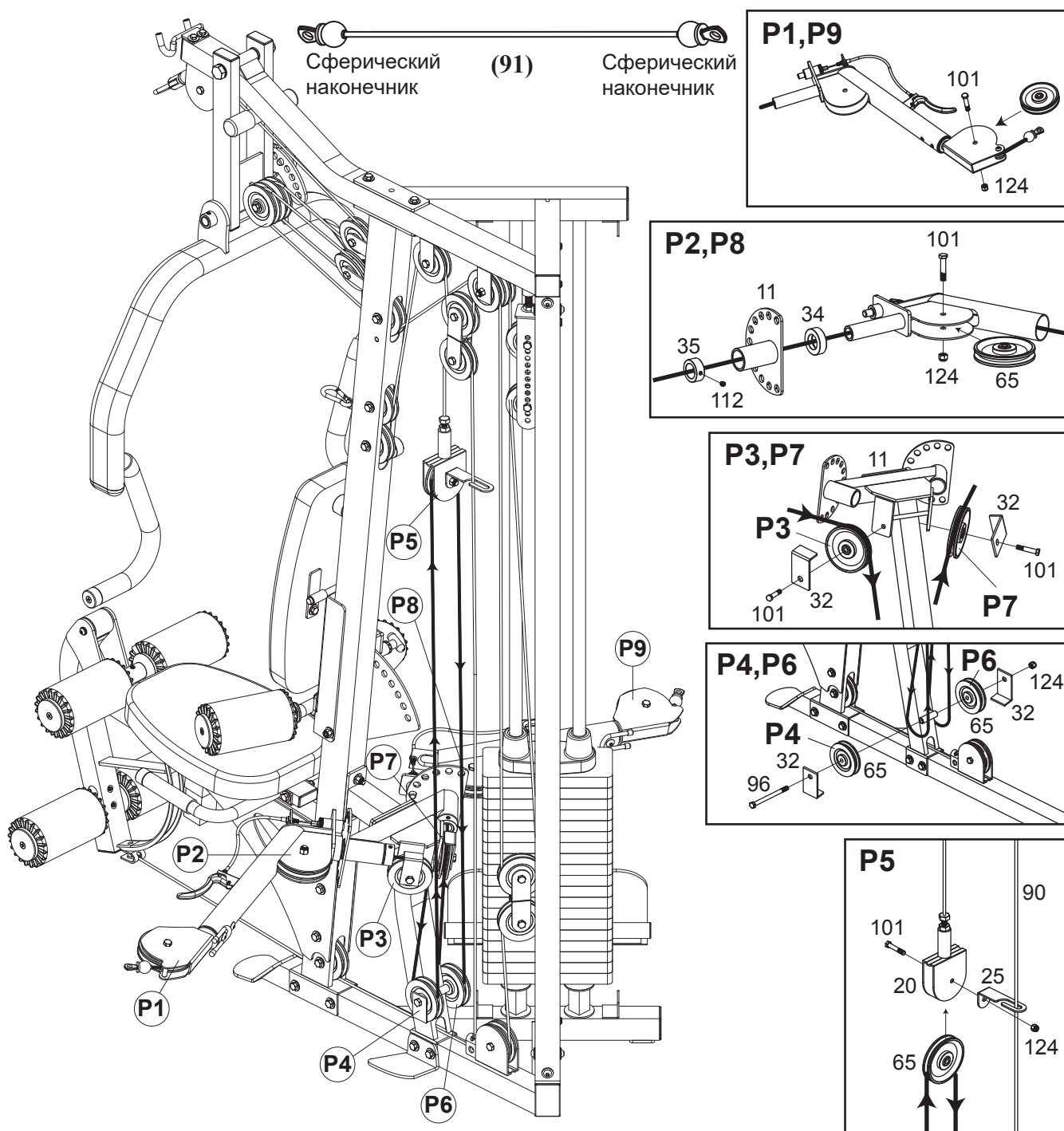
ШАГ 9. УСТАНОВКА СОЕДИНИТЕЛЬНОГО ТРОСА.

1. Зацепите стальной наконечник троса (90) за держатель C1, приваренный к главной раме (1). Протяните трос через шкив C2, закрепленный в нижней части блока (19) при помощи болта 3/8" X 1-3/4" (101) и гайки 3/8" (124).
2. Закрутите резьбовой конец троса в блок (20) наполовину. Резьбовой конец троса можно регулировать, однако не менее трети от длины резьбы должно быть закручено в блок.



ШАГ 10. УСТАНОВКА ТРОСА.

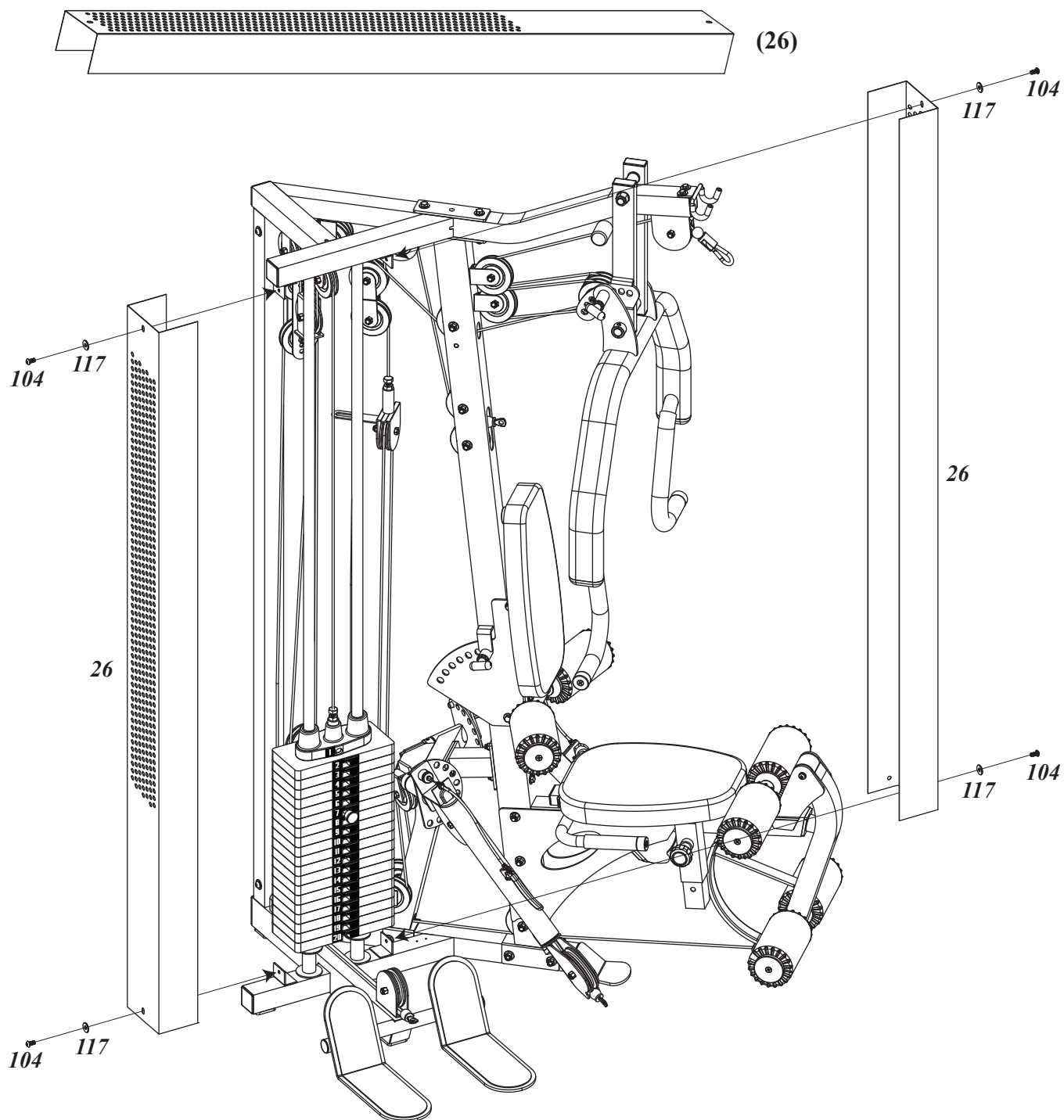
1. Трос (91) уже протянут через тросовый рычаг (14). Прикрепите шкивы P3 и P7 к механизму тросового рычага (11) при помощи кронштейнов (32), болтов 3/8" X 1-3/4" (101) и гаек 3/8" (124). Протяните трос поверх шкивов. Затяните гайки, убедившись, что кронштейны (32) не перетирают трос.
2. Затем протяните трос под шкивами P4 и P6, закрепленными на рычаге (11) при помощи болта 3/8" X 4-3/4" (96), двух кронштейнов (32) и одной гайки 3/8" (124). Как и на прерывающемся этапе, затяните гайки, убедившись, что кронштейны (32) не перетирают трос.
3. Протяните трос поверх шкива P5, шкив закрепите на блоке (20) при помощи болта 3/8" X 1-3/4" (101), пластины (25) и гайки 3/8" (124).



ШАГ 11. УСТАНОВКА КОЖУХОВ.

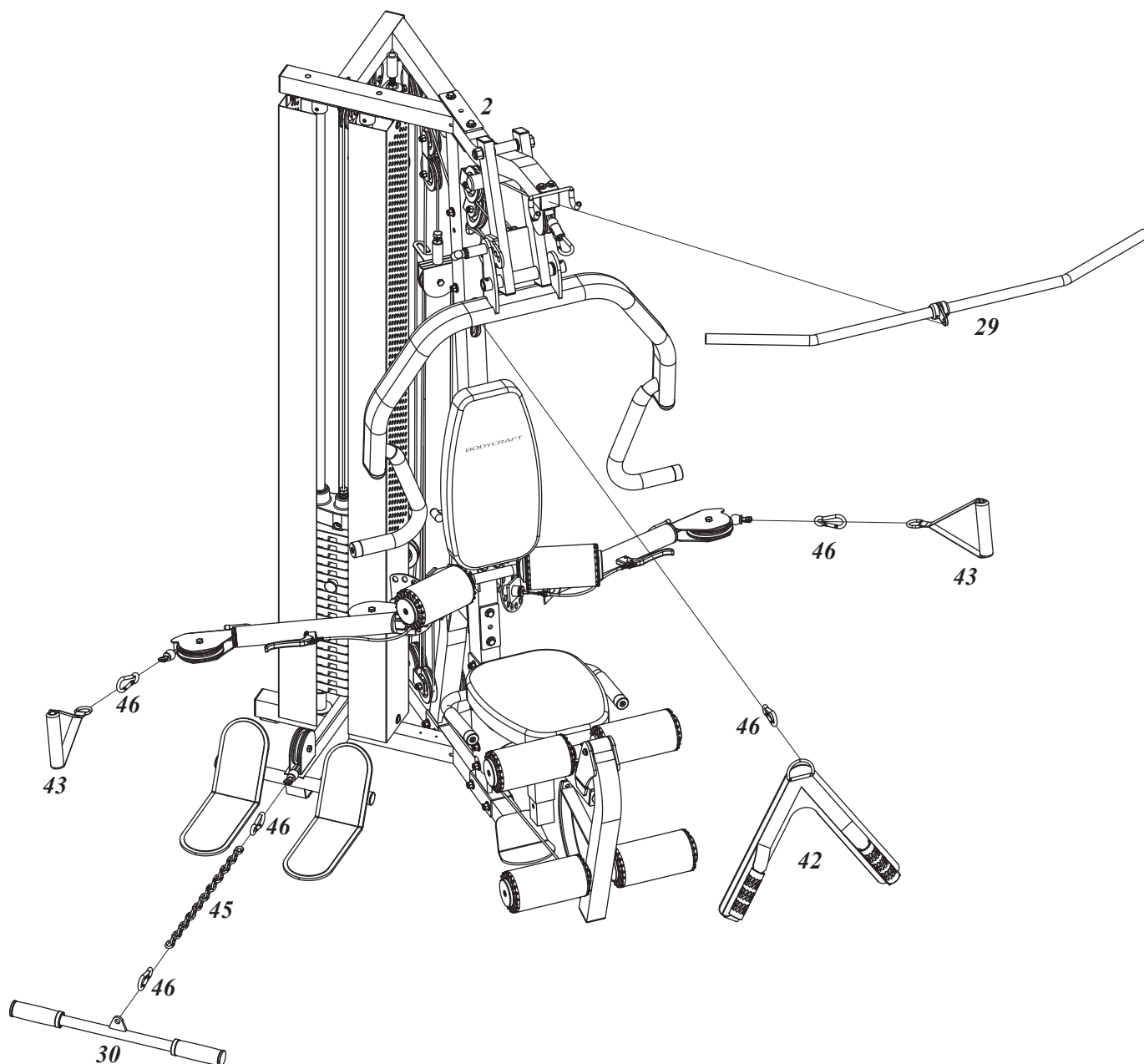
СБОРКА ЗАВЕРШЕНА! Затяните все болты. Начните с болтов на основании главной рамы, а затем продвигайтесь вверх.

1. Прикрепите защитный кожух (26) к опорной (1) и верхней (2) раме, как показано на рисунке, при помощи четырёх болтов 5/16" X 1/2" (104) и четырёх шайб 5/16" (117).



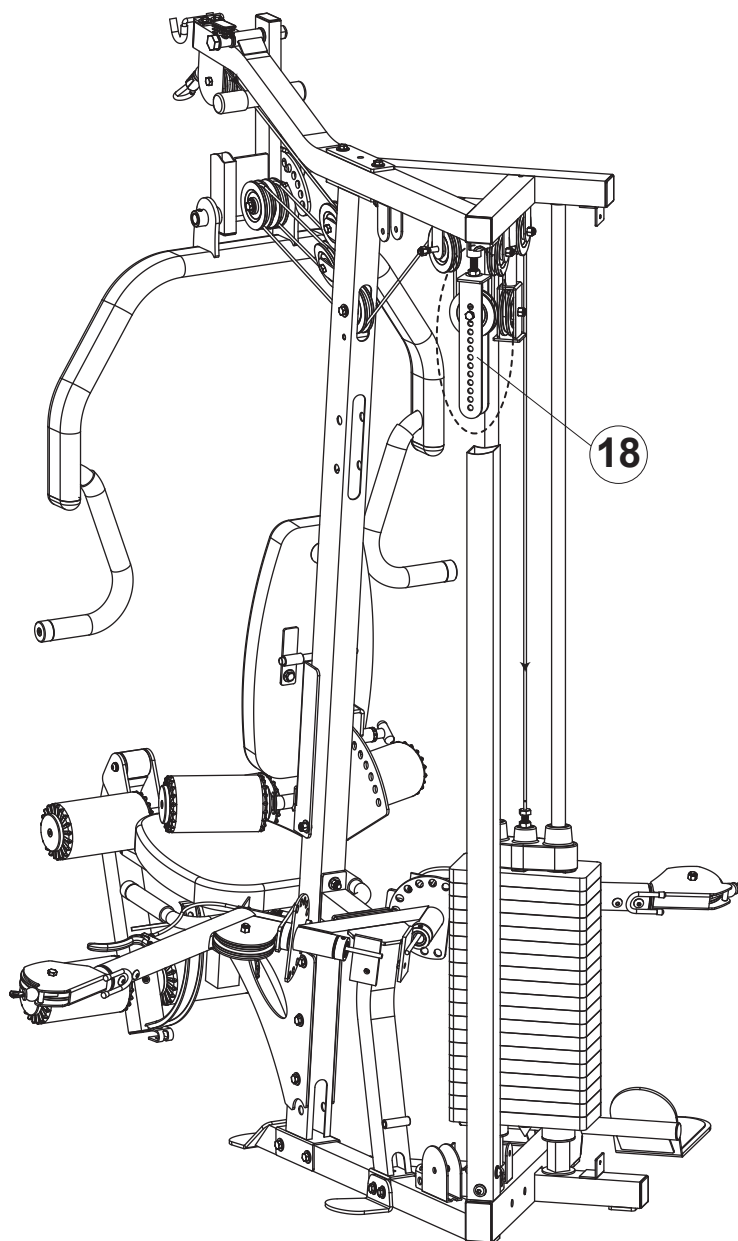
ШАГ 12. УСТАНОВКА ДОПОЛНИТЕЛЬНЫХ ПРИНАДЛЕЖНОСТЕЙ.

1. Прикрепите к силовому комплексу рукоять для жима (29), прямую рукоятку (30) и ручку (43).



Регулировка тросов силового комплекса

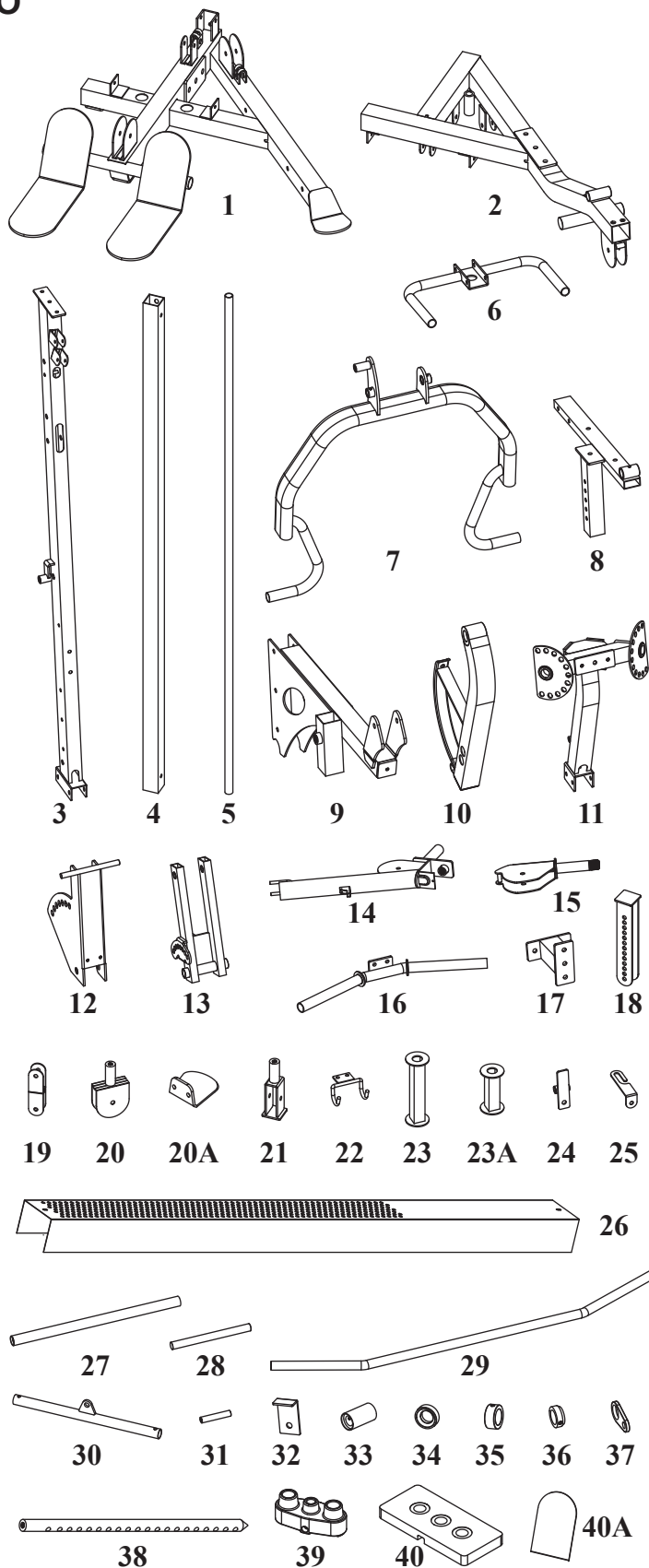
- а. Тросы должны быть натянуты до такой степени, чтобы верхняя пластина располагалась поверх грузов, но не приподнималась над ними. Другими словами, если верхняя пластина не лежит на блоке грузов, необходимо увеличить длину тросов, а если тросы провисают, их необходимо укоротить. Существует несколько способов регулировки. Если требуется незначительно отрегулировать натяжение, это можно сделать при помощи резьбового конца на верхнем тросе (на верхней пластине), на нижнем тросе (где он закручивается в шкивный блок) или на тросе механизма для жима лежа (где он закручивается в шкивный блок). **В целях безопасности концы тросов должны быть закручены, по крайней мере, на треть длины.** По завершению регулировки зафиксируйте их с помощью контргайек.
- б. Более значительная регулировка производится при помощи шкивного блока (18). Чтобы уменьшить длину тросов (уменьшить их провисание), переместите нижний шкив к центру. И наоборот, чтобы увеличить длину тросов, отодвиньте шкив дальше от центра.
- в. После того, как настройка тросов будет завершена, отрегулируйте фиксаторы на верхней раме таким образом, чтобы они едва касались регулируемого шкивного блока (18). Фиксаторы, приваренные к верхней раме, избавляют от нужды задействовать все тросы при выполнении каждого упражнения.



СПЕЦИФИКАЦИЯ

№ НАИМЕНОВАНИЕ КОЛ-ВО

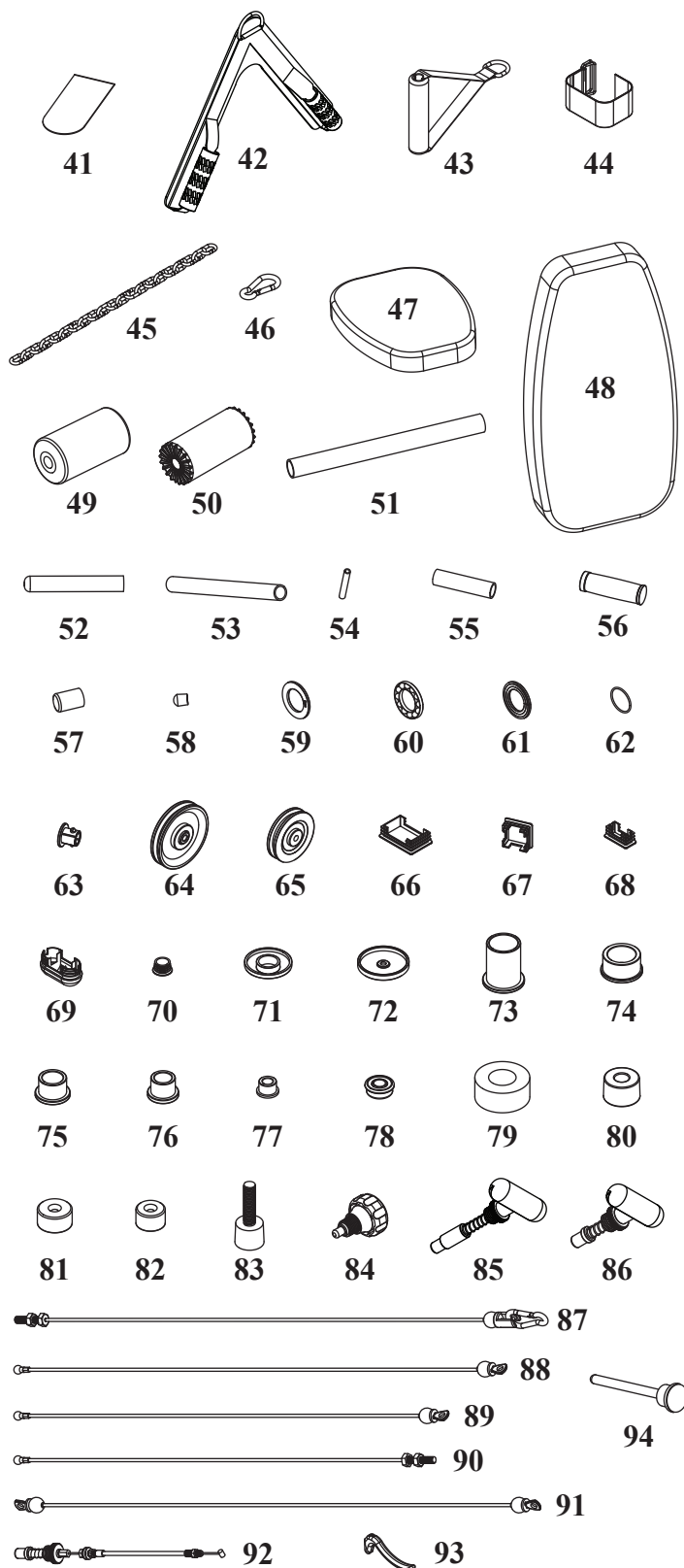
1	Опорная рама	1
2	Верхняя рама	1
3	Передняя стойка	1
4	Задняя стойка	1
5	Направляющая	2
6	Рукоятка экстензии ног	1
7	Рычаг жима	1
8	Регулятор сиденья	1
9	Опора сиденья	1
10	Рычаг разгибания ног	1
11	Механизм тросового рычага	1
12	Регулятор спинки	1
13	Опора рычага жима	1
14	Тросовый рычаг	2
15	Замок тросового рычага	2
16	Держатель для ног	1
17	Соединитель тросового рычага	1
18	Регулируемый шкивный блок	1
19	2-х шкивный блок	2
20	Регулируемый подвижный блок	1
20A	Стабилизирующая пластина	1
21	Подвижный блок	1
22	Держатель перекладки	1
23	Втулка длинная на 150 фунтов	2
23A	Втулка короткая на 200 фунтов	2
24	Металлическая петля	2
25	Пластина	1
26	Кожух грузового отсека	2
27	Трубка для валиков 1"	2
28	Ось рычага жима	1
29	Рукоять для верхней тяги	1
30	Ручка для тяги прямая	1
31	Ось разгибания ног	1
32	Кронштейн	4
33	Муфта тросового рычага	2
34	Стальная распорная втулка	2
35	Муфта оси	2
36	Муфта	2
37	Пластина крюка	1
38	Стержень изменения нагрузки	1
39	Верхняя пластина	1
40	Весовые пластины (блины)	19
40A	Противоскользящая накладка 185L	2



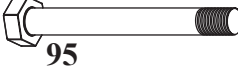


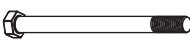





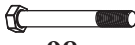


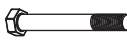


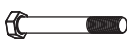


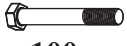
















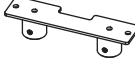
СПЕЦИФИКАЦИЯ

№ НАИМЕНОВАНИЕ КОЛ-ВО

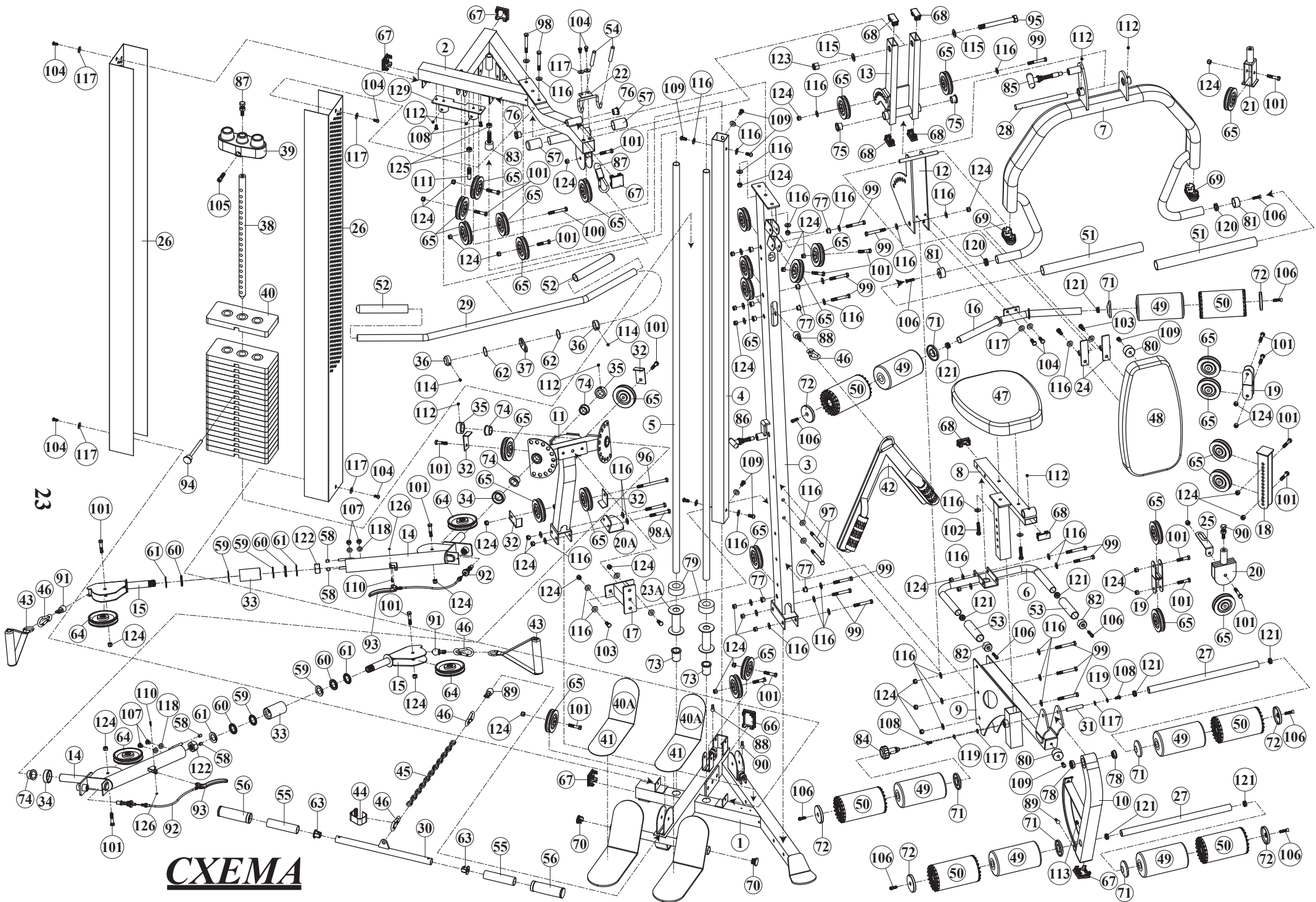
41	Противоскользкая накладка 235L	2
42	Стойка для упражнений на пресс	1
43	Рукоятка	2
44	Ремень для лодыжки	1
45	Звеньевая цепь	1
46	Зажим	5
47	Сиденье	1
48	Спинка	1
49	Валик	6
50	Чехол для валика	6
51	Рукоятка 1-1/4" X 430мм	2
52	Рукоятка 1" X 200мм	2
53	Рукоятка 1" X 345мм	2
54	Чехол для держателя переключателя	2
55	Рукоятка 1-1/4" X 140мм	2
56	Рукоятка 1-1/4"	2
57	Рукоятка 1" X 70мм	2
58	Заглушка тросового рычага	4
59	Чашка подшипника	4
60	Подшипник	4
61	Крышка подшипника	4
62	Уплотняющее кольцо	2
63	Т-образная заглушка 1"	2
64	Шкив 114мм	4
65	Шкив 90мм	29
66	Прямоугольная заглушка 50 X 75мм	1
67	Квадратная заглушка 50мм	5
68	Прямоугольная заглушка 25 X 50мм	6
69	Овальная заглушка 40 X 80мм	2
70	Круглая заглушка 1-1/4"	2
71	Пластиковая шайба	6
72	Защитная алюминиевая крышка	6
73	Пластиковый держатель 1"	2
74	Стальная втулка 1"	4
75	Втулка 3/4"	2
76	Втулка 5/8"	2
77	Втулка 3/8"	8
78	Подшипник	2
79	Амортизатор	2
80	Заглушка 1/2"	2
81	Заглушка рычага жима	2
82	Заглушка опоры спинки	2
83	Резиновая заглушка	1
84	Пружинный фиксатор	1
85	Длинный красный штифт	1
86	Короткий красный штифт	1
87	Верхний трос	1
88	Трос для упражнений на пресс	1
89	Нижний трос	1
90	Соединительный трос	1
91	Трос	1
92	Трос муфты	2
93	Рычажок муфты тросового рычага	2
94	Регулировочный штифт	1



СПЕЦИФИКАЦИЯ

№	НАИМЕНОВАНИЕ	КОЛ-ВО					
95	Шестигранный болт 5/8" X 5-1/2"	1					
96	Шестигранный болт 3/8" X 4-3/4"	1	95		101		108
97	Шестигранный болт 3/8" X 4"	2					
98	Шестигранный болт 3/8" X 3-1/8"	2					
98A	Шестигранный болт 3/8" X 3-1/4"	2	96		102		109
99	Шестигранный болт 3/8" X 3"	13					
100	Шестигранный болт 3/8" X 2-3/4"	1					
101	Шестигранный болт 3/8" X 1-3/4"	23	97		103		110
102	Резьбовой болт 3/8" X 1-3/4"	2					
103	Резьбовой болт 3/8" X 1"	6					
104	Круглый болт 5/16" X 1/2"	8	98		104		111
105	Плоский болт	1					
106	Шуруп 5/16" X 1-1/4"	10					
107	Круглый болт 3/8" X 1/2"	4	98A		105		112
108	Стопорный винт 5/16" X 5/8"	4					
109	Винт с внутренним шестигранником 3/8" X 3/4"	8					
110	Винт с круглой головкой М5 X 18мм	2	99		106		113
111	Стопорный винт 1/2"	1					
112	Стопорный винт 5/16" X 1/4"	7					
113	Стопорный винт 5/16" X 1/2"	2	100		107		114
114	Стопорный винт М6	2					
115	Шайба 5/8"	2					
116	Шайба 3/8"	54	115	116	117	118	119
117	Шайба 5/16"	10					
118	Пружинная шайба 3/8"	4					
119	Пружинная шайба 5/16"	2	120	121	122	123	124
120	Большая гайка 5/16"	2					
121	Маленькая гайка 5/16"	8					
122	Нейлоновая гайка 24мм	2	125	126	127	128	129
123	Нейлоновая гайка 5/8"	1					
124	Нейлоновая гайка 3/8"	44					
125	Гайка 1/2"	2					
126	Гайка М5	2					
127	Шестигранный ключ 4мм	1					
128	Шестигранный ключ 5мм	1					
129	Крепление направляющей	1					





23

CXEMA

Сборка завершена! Перед тем, как приступить к работе с тренажёром, выполните следующие пункты:

1. Убедитесь, что все болты надёжно затянуты.
2. Проверьте, чтобы все тросы были расположены в пазах шкивов. Трение троса о стальную поверхность может привести к стиранию нейлонового покрытия, и как следствие, - к аннулированию гарантии и необходимости замены.
3. Предварительно натяните тросы. Вставьте штифт (94) в нижнее отверстие блока грузов. Натяните тросы с такой силой, чтобы удалить все узлы и придать тросу первоначальное натяжение.
4. Обратите внимание, что тросы при первом использовании могут ослабнуть или, наоборот, натянуться.
5. Натяните тросы так сильно, насколько это возможно, но будьте осторожны, верхняя пластина (39) должна быть приподнята над блоком грузов. Не забудьте закрепить все контргайки после завершения регулировки.
6. Для лучшей работы тренажёра наносите хозяйственную смазку (например, силикон) на НАПРАВЛЯЮЩИЕ (5).
7. Наслаждайтесь новым тренажёром BodyCraft.

Благодарим за покупку тренажёра BodyCraft. При наличии вопросов или замечаний обратитесь за помощью к местному поставщику оборудования BODYCRAFT.

www.bodycraft.com.