



T406

БЕГОВАЯ ДОРОЖКА



РУКОВОДСТВО ПОЛЬЗОВАТЕЛЯ

Уважаемый покупатель!

Поздравляем с удачным приобретением! Вы приобрели современный тренажер, который, как мы надеемся, станет Вашим лучшим помощником. Он сочетает в себе передовые технологии и современный дизайн.

Постоянно используя этот тренажер, Вы сможете укрепить сердечно-сосудистую систему и приобрести хорошую физическую форму. Надеемся, что данная модель удовлетворит все Ваши требования.

Прежде чем приступить к использованию тренажера, внимательно изучите настоящее руководство и сохраните его для дальнейшего использования. В случае возникших дополнительных вопросов обратитесь к продавцу или дилеру, который проконсультирует Вас и поможет устранить возникшую проблему.

Обязательно сохраняйте инструкцию по эксплуатации, это поможет Вам по прошествии времени вспомнить о функциях тренажера и правилах его использования.

Если у Вас возникли какие-либо вопросы по эксплуатации данного тренажера, свяжитесь со службой технической поддержки или уполномоченным дилером, у которого Вы приобрели тренажер.

Меры безопасности

Внимание!

Перед тем как приступить к тренировкам настоятельно рекомендуем пройти полное медицинское обследование, особенно если у Вас есть наследственная предрасположенность к повышенному давлению или сердечно-сосудистым заболеваниям. Неправильное или чрезмерно интенсивное выполнение упражнений может повредить Вашему здоровью.

Тренажер предназначен для домашнего использования. В целях обеспечения безопасности и надежной работы оборудования перед использованием тренажера ознакомьтесь с инструкцией.

При использовании тренажера следует соблюдать следующие базовые меры предосторожности:

- **ОСТОРОЖНО!** Во избежание удара током отключайте тренажер от сети после окончания использования и перед чисткой;
- **ВНИМАНИЕ!** Не следует оставлять включенный тренажер без присмотра во избежание удара током. Если тренажер не используется или производится его ремонт, установка или снятие комплектующих, отключите его от сети;
- Используйте тренажер только по назначению, описанному в данном руководстве. Во избежание получения травм используйте только те аксессуары, которые рекомендованы производителем;
- Во избежание травм и удара током не вставляйте какие-либо предметы в отверстия на тренажере;
- Не снимайте кожухи консоли. Ремонт тренажера должен производиться только сотрудниками сервисного центра;
- Не используйте тренажер, если заблокированы вентиляционные отверстия. Поддерживайте их в чистоте, удаляйте скапливающуюся пыль, волосы и т.д.;
- Не используйте тренажер, если у него повреждены шнур питания или вилка, если он работает некорректно, был поврежден или побывал в воде. Доставьте тренажер в сервисный центр для осмотра и ремонта;
- Не перемещайте тренажер за шнур питания и не используйте шнур как ручку;
- Шнуры питания не должны соприкасаться с нагревающимися поверхностями;
- Дети и лица с ограниченными возможностями могут находиться рядом с включенным тренажером или использовать его только под наблюдением;
- Тренажер не предназначен для использования вне помещения;
- Не пользуйтесь тренажером в местах, где распыляются аэрозоли или осуществляется подача кислорода;
- Для отключения переведите тумблеры включения/выключения в положение «выкл.(OFF)», а затем отключите шнур питания из розетки;
- Подключайте тренажер только к заземленной розетке;
- Не подставляйте руки под движущиеся части тренажера, следите, чтобы ваша одежда не попала в

движущиеся части тренажера;

- Будьте осторожны при при заходе на тренажер и спходе с него;
- **ОСТОРОЖНО!** Если вы почувствовали боль в груди, тошноту, головокружение или одышку, немедленно ПРЕКРАТИТЕ занятия на тренажере. Прежде чем возобновлять тренировки обратитесь за консультацией к врачу.

Транспортировка/Хранение/Ввод в эксплуатацию

Транспортировка и эксплуатация тренажера:

1. Тренажер должен транспортироваться только в заводской упаковке;
2. Заводская упаковка не должна быть нарушена;
3. При транспортировке тренажер должен быть надежно защищен от дождя, влаги, атмосферных осадков, механических перегрузок.

Хранение тренажера

Тренажер рекомендуется хранить и использовать только в сухих отапливаемых помещениях со следующими значениями:

1. температура + 10 - + 35 С;
2. влажность: 50 -75%;
3. если Ваш тренажер хранился при низкой температуре или в условиях высокой влажности (имеет следы конденсации влаги), необходимо перед эксплуатацией выдержать его в нормальных условиях не менее 2 – 4 часов и только после этого можно приступить к эксплуатации.

Настройка оборудования

Выбор места для тренажера

Место, где установлен тренажер, должно быть хорошо освещенным и проветриваемым. Установите тренажер на твердой, ровной поверхности, так, чтобы расстояние от стены или других предметов было достаточным (свободное пространство должно быть не менее 60 см по бокам, не менее 30 см перед оборудованием, не менее 60 см позади него).

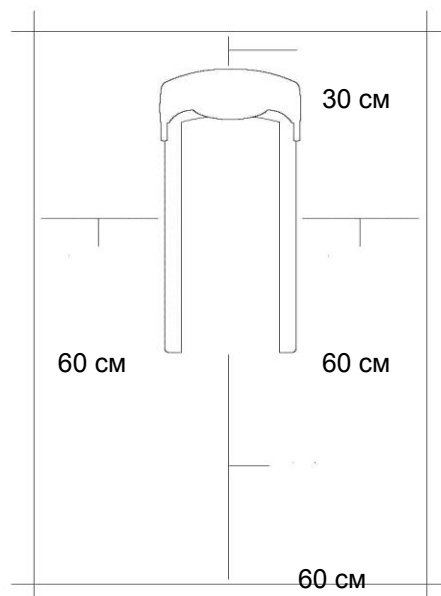
Свободное пространство сзади тренажера обеспечит вам комфортный подход к тренажеру и спуск с него

Если вы ставите тренажер на ковер, необходимо подложить под него коврик из твердой резины или пластика, чтобы предохранить ковер и оборудование от возможных повреждений.

Не размещайте тренажёр в помещениях с высокой влажностью, например, рядом с парной, сауной или закрытым бассейном. Водяные пары или хлор могут отрицательно повлиять на электронные и другие компоненты тренажера. Рекомендуется устанавливать тренажер в комфортном помещении.

Инструкция по заземлению

Беговая дорожка должна быть заземлена. В случае сбоя или поломки заземление создает путь для



электрического тока с минимальным сопротивлением, что снижает риск удара током. Тренажер оснащен шнуром с жилой для заземления и вилкой с клеммой заземления. Он должен подключаться к соответствующей розетке, установленной и заземленной с соблюдением действующих нормативов. Несоблюдение данных инструкций может привести к утрате гарантии.

ОСТОРОЖНО! Неправильное подключение может стать причиной удара током. Если у вас возникли сомнения в правильности заземления, обратитесь к электрику или представителю сервисной службы. Не меняйте самостоятельно вилку тренажера. Если комплектуемая вилка не подходит к вашей розетке, обратитесь к электрику и установите нужную розетку.

Рекомендации по сборке

Перед сборкой тренажера тщательно изучите ее последовательность и выполняйте все рекомендации. Используйте для сборки приложенный или рекомендуемый инструмент. Убедитесь, что в наличии имеются все детали и они не повреждены. Не прикладывайте чрезмерных усилий к инструменту во избежание травм и повреждения элементов конструкции тренажера. Сначала соберите все детали тренажера, не до конца затянув гайки и Болты, и только убедившись, что конструкция собрана правильно, затяните их до конца.

Техническое обслуживание/ Гарантия/ Ремонт

Регулярное и своевременное техническое обслуживание продлевает срок службы тренажера и сводит обращения в сервисную службу до минимума. Для этого рекомендуется выполнять следующие профилактические процедуры.

Рекомендации по уходу

Перед любым обслуживанием обязательно отключайте тренажер от электрической сети. К обслуживанию можно приступать примерно через 60 секунд, когда произойдет полное обесточивание внутренних электрических цепей тренажера. Регулярно осматривайте Ваш тренажер на предмет отсутствия попадания посторонних предметов, пыли и грязи в тренажер.

Не применяйте абразивные препараты, агрессивные жидкости для чистки рабочих поверхностей тренажера – ацетон, бензин, уайт-спирит, бензол и их производные во избежание повреждения лакокрасочных покрытий и пластиковых деталей.

Для ухода рекомендуется применять слегка смоченную нейтральным раствором моющей жидкости ткань с последующей протиркой сухой тканью.

ЕЖЕДНЕВНО (после каждой тренировки)

- Выключите тумблер питания беговой дорожки, затем отключите ее от сети;
- Протрите беговое полотно, корпус, кожух двигателя и консоль влажной тряпкой. Не используйте растворители, они могут повредить тренажер;
- Осмотрите шнур питания. Если он поврежден, обратитесь к представителям компании-продавца;

- Убедитесь, что шнур не попал под транспортировочные колёсики тренажера или в другое место, где он может оказаться защемлен или оборван;
- Убедитесь, что тренажёр находится на достаточном расстоянии от стен (не менее 50 см).

ЕЖЕНЕДЕЛЬНО

- Выключите тумблер беговой дорожки, затем отключите ее от сети;
- Сложите тренажер, убедившись в надежности его фиксации в вертикальном положении(для складных моделей);
- Подметите или пропылесосьте пол, чтобы удалить пыль или другой мусор, который мог накопиться под беговой дорожкой;

ЕЖЕМЕСЯЧНО – ВАЖНО!

- Выключите тумблер питания беговой дорожки, затем отключите ее от сети;
- Проверьте затяжку всех монтажных болтов тренажера;
- Снимите кожух двигателя. Дождитесь, пока все огни индикаторов на платах погаснут;
- Пропылесосьте сам двигатель и весь моторный отсек , чтобы удалить накопившийся пух или пыль в моторном отсеке. Невыполнение этой процедуры может привести к короткому замыкание и преждевременному отказу электронных компонентов;
- Протрите беговое полотно влажной тряпкой;
- Проверьте и отрегулируйте в случае необходимости натяжение и центровку бегового полотна.

Дека и беговое полотно – это детали тренажера, требующие особого внимания. Важно соблюдать правила эксплуатации во избежание преждевременного износа этих деталей. Периодически проверять и проводить центровку и натяжение бегового полотна, а при необходимости и проводить техническое обслуживание беговой дорожки.

Рекомендации по техническому обслуживанию домашних беговых дорожек

В процессе эксплуатации беговой дорожки происходит стирание и высыхание фрикционного слоя смазки, которая обеспечивает скольжение полотна по деке и возникает необходимость нанесения нового слоя смазки.

Типичные признаки необходимости смазки деки:

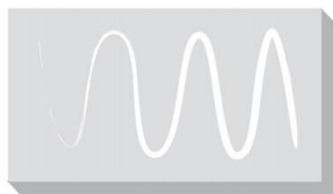
- сильный нагрев бегового полотна, запах нагретой резины;
- перегрев электродвигателя, запах дыма, резкий запах пластмассы, нагрев крышки моторного отсека;
- остановка дорожки и отключение электродвигателя во время занятий;
- появление текстовых или цифровых сообщений на дисплее консоли и остановка дорожки;
- токовая нагрузка на электродвигатель более 9 Ампер (DC) (измеряется тестером и только специалистом).

Обращаем Ваше внимание, что несвоевременная смазка деки приводит к повышенному трению и нагрузке на электродвигатель, что может привести к поломке электродвигателя и электронных плат управления дорожкой, повреждению и преждевременному износу деки и бегового полотна. В любом случае, даже при регулярном обслуживании, необходимо контролировать и проверять состояние деки и бегового полотна, токовую нагрузку на электродвигатель и принимать решение в зависимости от их технического состояния. Регулярное техобслуживание не гарантирует нормальную работу комплектующих беговой дорожки (дека, полотно и т.п.) если пользователями нарушаются правила эксплуатации тренажёра.

Для выполнения работ по техническому обслуживанию и ремонту тренажёра рекомендуем обращаться к специалистам сервисного центра.

Нанесение силиконовой смазки

Выключите тумблер питания беговой дорожки и отключите ее от сети. Ослабьте болты заднего вала в задней части деки для того, чтобы ослабить натяжение бегового полотна и иметь доступ руки для чистки и смазки деки. (Рекомендуем наклеить или нанести метки с обоих концов рамы, отметив таким образом изначальное положение заднего вала). После этого возьмите бутылочку смазочного средства и нанесите его на поверхность деки линиями или змейкой - по центру и по бокам деки.



Затяните оба болта крепления заднего вала (в соответствии с вашими метками), включите и запустите дорожку, отцентрируйте и натяните полотно.

Пройдите пешим шагом по полотну беговой дорожки на минимальной скорости в течение трёх минут для равномерного распределения смазки.

Если у вас возникли вопросы по поводу смазывания беговой дорожки, обращайтесь к представителям компании-продавца.

Примечание: в случае перегрузки системы привода беговой дорожки и вероятности выхода его из строя сработает предохранитель и беговая дорожка выключится. Отключите дорожку от электросети и замените предохранитель. Предохранитель находится в нижней передней части тренажёра рядом с тумблером включения.

Центрирование бегового полотна

Операции по центровке и натяжению бегового полотна выполняются Пользователем беговой дорожки по мере необходимости.

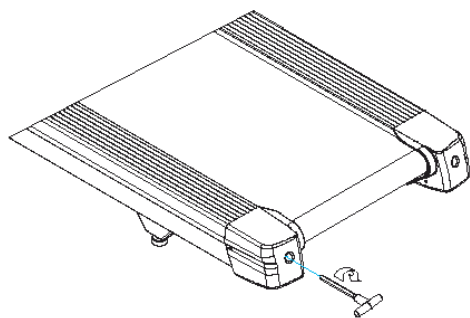
При ходьбе или беге вы можете работать одной ногой сильнее, чем другой, что приводит к смещению бегового полотна дорожки в процессе эксплуатации. Чтобы его отцентрировать, необходимо прилагаемым в комплекте гаечным ключом отрегулировать положение заднего вала. **ВНИМАНИЕ:** выполните все указания по центрированию бегового полотна, описанные ниже.

1. Не надевайте свободную одежду или украшения, когда Вы будете выполнять процедуру центрирования.
2. Никогда не поворачивайте болты за один раз более, чем на $\frac{1}{4}$ оборота.
3. Всегда затягивайте болты с одной стороны и освобождайте с другой для предотвращения перетяжки или провисания дорожки.
4. Нажмите кнопку СТАРТ (QUICK START). Отрегулируйте скорость дорожки кнопками на консоли до 4 км/ч.

После регулировки пройдите по дорожке в течение 5 мин. Если необходимо, повторите действия до полного центрирования бегового полотна.

Если беговое полотно смещено вправо: запустите беговое полотно со скоростью до 5 км в час. При помощи входящего в комплект поставки гаечного ключа поверните правый задний болт на $\frac{1}{4}$ оборота **по часовой стрелке**. Проверьте положение полотна. Беговое полотно должно пойти полный оборот, после этого можно сделать вывод о том, насколько оно отцентрировано. При необходимости повторите процедуру.

Если беговое полотно смещено влево: запустите беговое полотно со скоростью до 5 км в час. При помощи входящего в комплект поставки гаечного ключа поверните левый задний болт на $\frac{1}{4}$ оборота **по часовой стрелке**. Проверьте положение полотна. Беговое полотно должно пойти полный оборот, после этого можно сделать вывод о том, насколько оно отцентрировано. При необходимости повторите процедуру.



Беговое полотно при движении не должно касаться боковых накладок.
Повторите все эти действия до полного центрирования бегового полотна.

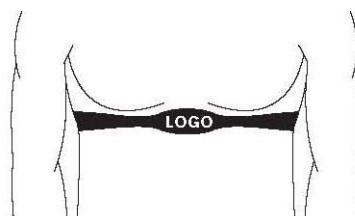
Натяжение бегового полотна

Если при движении ощущается проскальзывание бегового полотна, необходимо его натянуть. В большинстве случаев беговое полотно в процессе работы растягивается, что и вызывает проскальзывание. Натяжение бегового полотна является обычной регулировочной операцией, которую должен выполнять пользователь дорожки. Для устранения проскальзывания следует затянуть оба натяжных болта заднего вала при помощи торцевого ключа соответствующих размеров (входит в комплект дорожки), повернув их на 1/4 ОБОРОТА, как показано на рисунке. Проверить снова беговую дорожку на проскальзывание. Повторить натяжение при необходимости, но НИКОГДА НЕ ПОВОРАЧИВАТЬ натяжные болты больше, чем на 1/4 оборота за один раз. Натяжение бегового полотна отрегулировано правильно, когда движущаяся лента находится на расстоянии около 1 сантиметра от крышки моторного отсека.

Пульсозависимая программа

Контактные датчики пульса (если имеются)

Обхватите руками поручни. Ладони должны находиться на датчиках пульса. В течение 15-20 секунд датчик измерит последние 5 ударов пульса. Не сжимайте датчики плотно, так как в этом случае может повыситься артериальное давление. Убедитесь, что ладони расположены на пластинах пульсомера, а не на поручнях, во избежание получения неправильных данных.



Телеметрический датчик пульса

Вы можете измерять уровень пульса с помощью беспроводного датчика пульса, значение которого будет отображено на дисплее консоли.

Прежде чем закрепить датчик на груди, увлажните области ремня, где проходят электроды.

Затяните ремень вокруг груди и отрегулируйте ремень так, чтобы он сидел плотно.

Примечание: датчик должен быть плотно и правильно закреплен на груди для того, чтобы считывать более точный и правильные данные. Если датчик расположен неправильно. Вы может получить некорректную информацию.

Измерение пульса

ВНИМАНИЕ! Для измерения пульса необходимо постоянное удержание рук на сенсорных датчиках пульса. Важно знать, что сенсорные датчики пульса не являются медицинским оборудованием и определяемые значения могут значительно отличаться от фактических.

Назначение

Электрическая беговая дорожка с самым необходимым набором функций. Надежный двигатель мощностью 1.5 л.с. американской компании LEESON, парафинированная дека 13 мм., беговое полотно 111*37 см. и скорость до 10 км./ч. Угол наклон изменяется механическим способом в диапазоне от 0 до 4%. CARBON FITNESS традиционно придает особое внимание амортизации - именно поэтому даже на дорожках уровня "эконом" тренировка всегда будет комфортной и безопасной для суставов. В случае T406 амортизация представлена 8-ю плоскими эластомерами - это средний уровень жесткости, и этого вполне достаточно для людей молодого и среднего возраста.

Программный функционал включает в себя 12 разнонаправленных тренировочных профилей и самостоятельно регулируемый ручной режим. Голубой LCD дисплей с диагональю 3.2 дюйма (8.2 см.) выводит на экран основные параметры тренировки: время, скорость, дистанцию, калории и пульс. Сенсорные датчики пульса расположены на поручнях тренажера. За удобство складывания отвечает двухфазная гидравлическая система Easy Drop™ - она существенно облегчает складывание тренажера, а при раскладывании обеспечивает медленное опускание полотна в последней фазе, гарантируя легкость и безопасность. Перемещение дорожки происходит за счет 2-ух транспортировочных роликов. Максимальный вес пользователя ограничен 110 килограммами.

Тренажёр предназначен для домашнего использования.

Условия гарантии и сервисного обслуживания указаны в Гарантийном талоне.

Убедитесь, что вы ознакомились с содержанием Гарантийного талона.

Не выбрасывайте гарантийный талон.

Указания по утилизации

Информация для пользователя

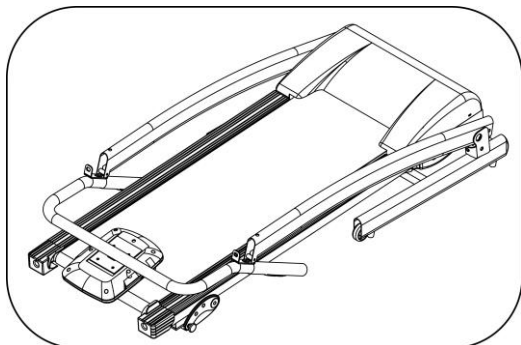
Данный тренажер не относится к бытовым отходам. Пожалуйста, не выбрасывайте оборудование либо элементы питания вместе с бытовыми отходами, для утилизации использованных элементов питания пользуйтесь действующими в Вашей стране системами возврата и сбора для утилизации.

Надлежащий отдельный сбор разобранных приборов, которые впоследствии отправятся на переработку, утилизацию или экологичное захоронение, способствует предотвращению возможных негативных воздействий на окружающую среду и здоровье человека, а также позволяет повторно использовать материалы, из которых изготовлено устройство. За незаконную утилизацию устройства пользователь может быть привлечен к административной ответственности, предусмотренной действующим законодательством.



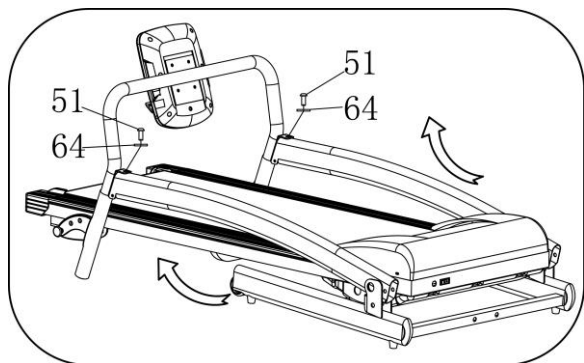
Сборка оборудования

ВНИМАНИЕ! Во время установки различных винтов и болтов не следует их сильно затягивать. Это необходимо сделать в самом конце сборки.



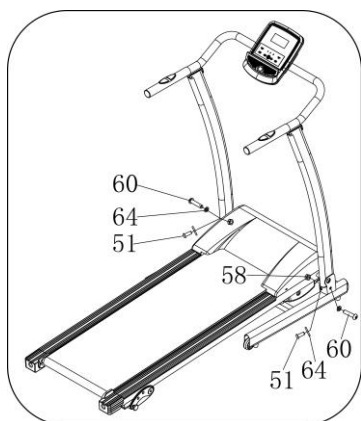
Шаг 1:

Распакуйте тренажер и расположите основную раму на ровной поверхности



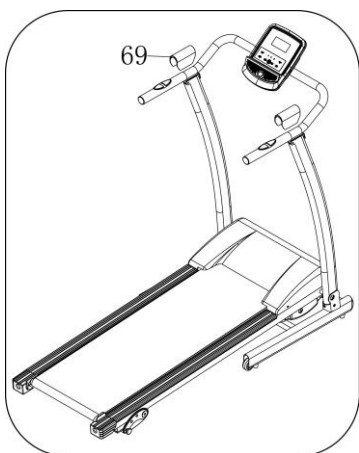
Шаг 2:

Придерживая консоль, закрепите ее болтами (51) и шайбами (64) на стойках.



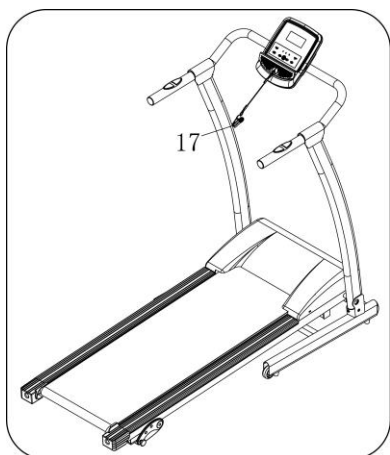
Шаг 3:

Поднимите стойки консоли вверх.
Зафиксируйте правую стойку консоли на основной раме болтами (60) и шайбой (64).
Зафиксируйте правую стойку консоли на опорной раме болтами (51) и шайбой (64).



Шаг 4:

Закрепите крышки (69) на стойках



Шаг 5:

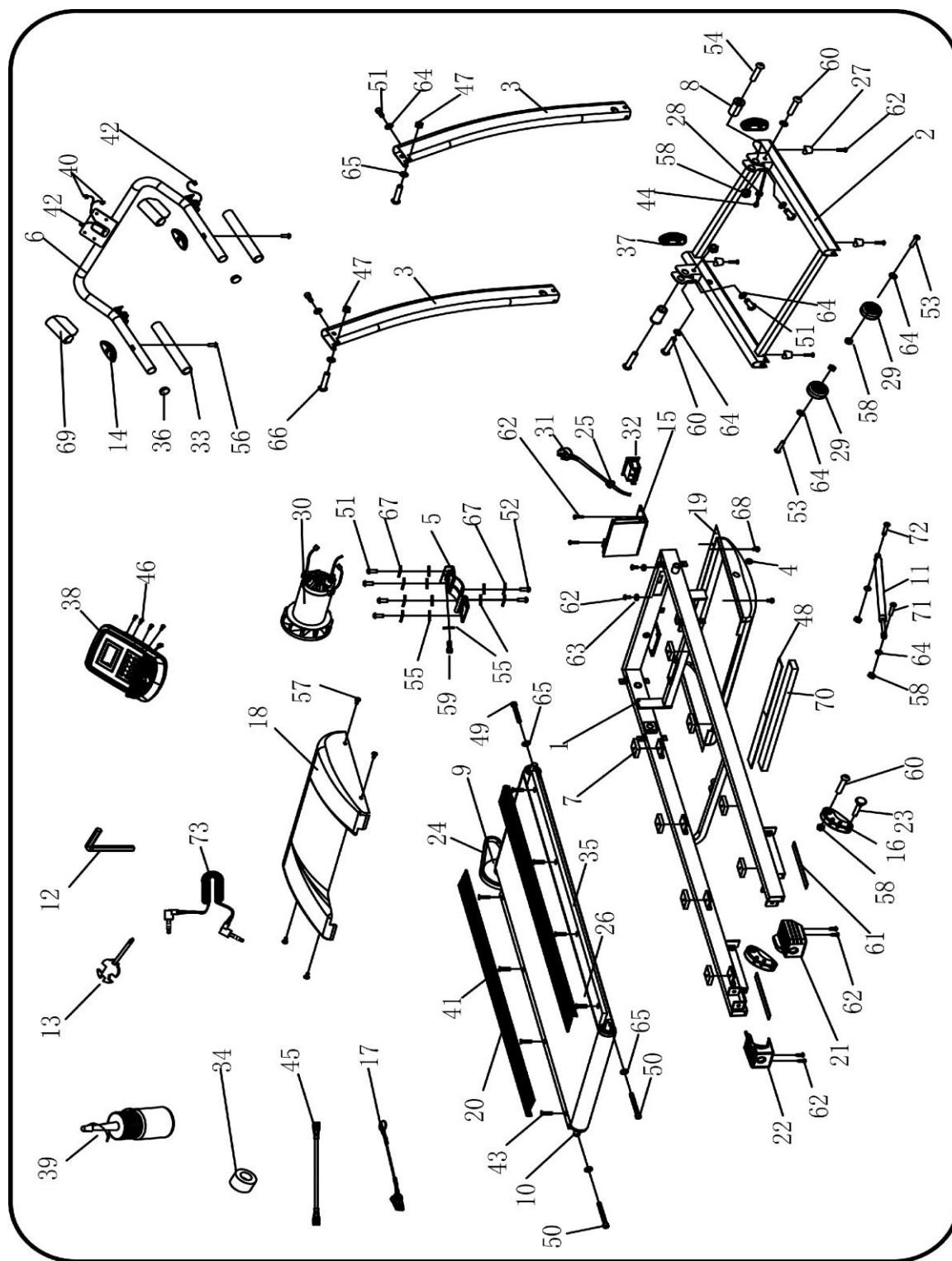
Закрепите ключ безопасности на консоли.

Список комплектующих частей

| № | Описание | Кол-во | № | Описание | Кол-во |
|----|-----------------------------|--------|----|------------------------|--------|
| 1 | Основная рама | 1 | 38 | Консоль | 1 |
| 2 | Опорная рама | 1 | 39 | Силиконовая смазка | 1 |
| 3 | Левая стойка консоли | 2 | 40 | Провод пульсомера | 2 |
| 4 | Правая стойка консоли | 1 | 41 | Болт | 2 |
| 5 | Держатель мотора | 1 | 42 | Верхний кабель консоли | 1 |
| 6 | Держатель консоли | 1 | 43 | Винт | 6 |
| 7 | Прокладка | 8 | 44 | Нижний кабель консоли | 1 |
| 8 | Втулка | 2 | 45 | Коричневый провод | 1 |
| 9 | Передний ролик | 1 | 46 | Болт | 9 |
| 10 | Задний ролик | 1 | 47 | Гайка | 2 |
| 11 | Цилиндр | 1 | 48 | Прокладка | 2 |
| 12 | Отвертка 5мм. | 1 | 49 | Болт | 1 |
| 13 | Ключ | 1 | 50 | Болт | 2 |
| 14 | Пульсомер | 2 | 51 | Болт | 8 |
| 15 | Плата управления | 1 | 52 | Болт | 2 |
| 16 | Регулируемая втулка | 2 | 53 | Болт | 4 |
| 17 | Ключ безопасности | 1 | 54 | Болт | 2 |
| 18 | Верхняя крышка мотора | 1 | 55 | Шайба | 7 |
| 19 | Нижняя крышка мотора | 1 | 56 | Болт | 4 |
| 20 | Направляющая | 2 | 57 | Болт | 4 |
| 21 | Правая нижняя крышка | 1 | 58 | Гайка | 8 |
| 22 | Левая нижняя крышка | 1 | 59 | Болт | 1 |
| 23 | Втулка | 2 | 60 | Болт | 4 |
| 24 | Ремень мотора | 1 | 61 | Резиновая прокладка | 2 |
| 25 | Держатель шнура | 1 | 62 | Болт | 12 |
| 26 | Беговое полотно | 1 | 63 | Шайба | 2 |
| 27 | Опора педали | 4 | 64 | Шайба | 10 |
| 28 | Втулка | 1 | 65 | Шайба | 5 |
| 29 | Транспортировочное колесико | 2 | 66 | Болт | 2 |
| 30 | Мотор | 1 | 67 | Шайба | 6 |
| 31 | Шнур питания | 1 | 68 | Болт | 7 |

| | | | | | |
|----|----------------------|---|----|---------------|---|
| 32 | Выключатель | 1 | 69 | Крышка стойки | 2 |
| 33 | Неопреновый поручень | 2 | 70 | Опора рамы | 1 |
| 34 | Магнит | 1 | 71 | Болт | 1 |
| 35 | Беговое полотно | 1 | 72 | Болт | 1 |
| 36 | Заглушка | 2 | | | |
| 37 | Заглушка | 2 | | | |

Схема тренажера в разобранном виде



Работа с консолью



ФУНКЦИОНАЛЬНЫЕ КЛАВИШИ УПРАВЛЕНИЯ

- PROGRAM: Выбор программ P1—P12
- MODE: В режиме ожидания – режим обратного отсчета времени, расстояния, количества калорий.
- START: Начало тренировки.
- STOP: Завершения тренировки.
- SPEED ▲ ▼: Изменение скорости. Измерение параметров.
- SPEED (4, 6, 8): Кнопки быстрого изменения скорости.

ОКНА ДИСПЛЕЯ

- SPEED: Скорость.
- TIME: Время.
- CAL: Калории.
- DIST: Расстояние.

ВКЛЮЧЕНИЕ БЕГОВОЙ ДОРОЖКИ

Включите тумблер в положение ON, в течение 2 секунд загорятся окна дисплея.

БЫСТРЫЙ СТАРТ (РУЧНОЕ УПРАВЛЕНИЕ)

Используйте кнопку Start для начала тренировки, кнопками Speed ▲ ▼ вы можете регулировать скорость. Для остановки движения бегового полотна нажмите кнопку Stop.

РЕЖИМ ОБРАТНОГО ОТСЧЕТА

Используйте кнопку Mode для доступа к режиму обратного отсчета (Обратный отсчет времени – Time, расстояния – Distance, калорий – Calories). Используйте кнопки Speed ▲ ▼ для регулирования значения параметра. Затем нажмите Start для начала тренировки. Во время тренировки используйте

Speed ▲▼ для изменения скорости, Stop - для завершения тренировки.

ПРЕДУСТАНОВЛЕННЫЕ ПРОГРАММЫ P1-P12

Кнопкой PROG выберете одну из предустановленных программ P1-P12, нажмите Mode для подтверждения выбора. На дисплее будут отображены параметры по умолчанию: время. Используйте кнопки Speed ▲▼ для установки значения. Нажмите Start для начала тренировки. Во время тренировки скорость можно изменять. Для завершения тренировки нажмите кнопку Stop или выдерните ключ безопасности.

| PRO. | Время | Установленное время/20= время интервала | | | | | | | | | | | | | | | | | | | |
|------|----------|---|---|---|----|---|---|----|----|---|----|----|----|----|----|----|----|----|----|----|----|
| | | 1 | 2 | 3 | 4 | 5 | 6 | 7 | 8 | 9 | 10 | 11 | 12 | 13 | 14 | 15 | 16 | 17 | 18 | 19 | 20 |
| P1 | Скорость | 2 | 3 | 3 | 4 | 5 | 3 | 4 | 5 | 5 | 3 | 4 | 5 | 4 | 4 | 4 | 2 | 3 | 3 | 5 | 3 |
| P2 | Скорость | 2 | 4 | 4 | 5 | 6 | 4 | 6 | 6 | 6 | 4 | 5 | 6 | 4 | 4 | 4 | 2 | 2 | 5 | 4 | 2 |
| P3 | Скорость | 2 | 4 | 4 | 6 | 6 | 4 | 7 | 7 | 7 | 4 | 7 | 7 | 4 | 4 | 4 | 2 | 4 | 5 | 3 | 2 |
| P4 | Скорость | 3 | 5 | 5 | 6 | 7 | 7 | 5 | 7 | 7 | 8 | 8 | 5 | 9 | 5 | 5 | 6 | 6 | 4 | 4 | 3 |
| P5 | Скорость | 2 | 4 | 4 | 5 | 6 | 7 | 7 | 5 | 6 | 7 | 8 | 8 | 5 | 4 | 3 | 3 | 6 | 5 | 4 | 2 |
| P6 | Скорость | 2 | 4 | 4 | 4 | 5 | 6 | 8 | 8 | 6 | 7 | 8 | 8 | 6 | 4 | 4 | 2 | 5 | 4 | 3 | 2 |
| P7 | Скорость | 2 | 3 | 3 | 3 | 4 | 5 | 3 | 4 | 5 | 3 | 4 | 5 | 3 | 3 | 3 | 6 | 6 | 5 | 3 | 3 |
| P8 | Скорость | 2 | 3 | 3 | 6 | 7 | 7 | 4 | 6 | 7 | 4 | 6 | 7 | 4 | 4 | 4 | 2 | 3 | 4 | 4 | 2 |
| P9 | Скорость | 2 | 4 | 4 | 7 | 7 | 4 | 7 | 8 | 4 | 8 | 9 | 9 | 4 | 4 | 4 | 5 | 6 | 3 | 3 | 2 |
| P10 | Скорость | 2 | 4 | 5 | 6 | 7 | 5 | 4 | 6 | 8 | 8 | 6 | 6 | 5 | 4 | 4 | 2 | 4 | 4 | 3 | 3 |
| P11 | Скорость | 2 | 5 | 8 | 10 | 7 | 7 | 10 | 10 | 7 | 7 | 10 | 10 | 5 | 5 | 9 | 9 | 5 | 5 | 4 | 3 |
| P12 | Скорость | 3 | 4 | 9 | 9 | 5 | 9 | 5 | 8 | 5 | 9 | 7 | 5 | 5 | 7 | 9 | 9 | 5 | 7 | 6 | 3 |

Технические спецификации

| | |
|------------------------------------|--|
| Назначение | домашнее |
| Тип | электрическая |
| Рама | с однослойной покраской |
| Скорость | 0.8 - 10 км./ч. |
| Двигатель | 1.5 л.с. Leeson (постоянный ток) |
| Пиковая мощность двигателя | 2.65 л.с. |
| Беговое полотно | 1.4 мм. |
| Размер бегового полотна | 111*37 см. |
| Регулировка угла наклона | механическая (3 уровня) |
| Наклон бегового полотна | 0 - 4% |
| Дека | 13 мм. |
| Система амортизации | 8 плоских эластомеров |
| Измерение пульса | сенсорные датчики |
| Консоль | 3.2 дюймовый (8.2 см.) голубой LCD дисплей |
| Показания консоли | время, скорость, дистанция, калории, пульс |
| Кол-во программ | 13 |
| Спецификации программ | ручной режим, 12 тренировочных профилей |
| Статистика тренировок | нет |
| Мультимедиа | нет |
| Интеграция | нет |
| Интернет | нет |
| Язык(и) интерфейса | английский |
| Вентилятор | нет |
| Транспортировочные ролики | есть |
| Компенсаторы неровностей пола | нет |
| Складывание | двухфазная гидравлика (Easy Drop™) |
| Размер в сложенном виде (Д*Ш*В) | 62*63*137 см. |
| Размер в рабочем состоянии (Д*Ш*В) | 142*63*125 см. |
| Вес нетто | 37 кг. |
| Вес брутто | 43 кг. |
| Макс. вес пользователя | 110 кг. |

| | |
|---------------------|------------------------|
| Питание | сеть 220 Вольт |
| Энергосбережение | есть |
| Гарантия | 1 год |
| Производитель | Neotren GmbH, Германия |
| Страна изготовления | КНР |

Поставщик: ООО «Неотрен», 115201 Россия, Москва, Каширский проезд, д.17 стр.9,

Дата изготовления указана на упаковке тренажера.

Упаковка содержит информацию о дате изготовления оборудования, указанную в виде шифра. Пример: C190122, где 19 – год изготовления, 01 – месяц изготовления, 22 – внутренний номер учета.

Оборудование сертифицировано в соответствии с Техническим Регламентом Таможенного Союза.

Производитель оставляет за собой право вносить изменения в конструкцию тренажера, не ухудшающие значительно его основные технические характеристики.

Все актуальные изменения в конструкции либо технических спецификациях изделия отражены на официальном сайте поставщика оборудования ООО «Неотрен» www.neotren.ru

Последнюю версию Руководства пользователя Вы можете найти на сайте поставщика ООО «Неотрен» www.neotren.ru

ВНИМАНИЕ!

ТРЕНАЖЕР ПРЕДНАЗНАЧЕН ДЛЯ ДОМАШНЕГО ИСПОЛЬЗОВАНИЯ

