



OXYGEN
F I T N E S S

WIDER T25
БЕГОВАЯ ДОРОЖКА



РУКОВОДСТВО ПОЛЬЗОВАТЕЛЯ

Уважаемый покупатель!

Поздравляем с удачным приобретением! Вы приобрели современный тренажер, который, как мы надеемся, станет Вашим лучшим помощником. Он сочетает в себе передовые технологии и современный дизайн.

Постоянно используя этот тренажер, Вы сможете укрепить сердечно-сосудистую систему и приобрести хорошую физическую форму. Надеемся, что данная модель удовлетворит все Ваши требования.

Прежде чем приступить к использованию тренажера, внимательно изучите настоящее руководство и сохраните его для дальнейшего использования. В случае возникших дополнительных вопросов обратитесь к продавцу или дилеру, который проконсультирует Вас и поможет устранить возникшую проблему.

Обязательно сохраняйте инструкцию по эксплуатации, это поможет Вам по прошествии времени вспомнить о функциях тренажера и правилах его использования.

Если у Вас возникли какие-либо вопросы по эксплуатации данного тренажера, свяжитесь со службой технической поддержки или уполномоченным дилером, у которого Вы приобрели тренажер.

Меры безопасности

Внимание!

Перед тем как приступить к тренировкам настоятельно рекомендуем пройти полное медицинское обследование, особенно если у Вас есть наследственная предрасположенность к повышенному давлению или сердечно-сосудистым заболеваниям. Неправильное или чрезмерно интенсивное выполнение упражнений может повредить Вашему здоровью.

Тренажер предназначен для домашнего использования. В целях обеспечения безопасности и надежной работы оборудования перед использованием тренажера ознакомьтесь с инструкцией.

При использовании тренажера следует соблюдать следующие базовые меры предосторожности:

- **ОСТОРОЖНО!** Во избежание удара током отключайте тренажер от сети после окончания использования и перед чисткой;
- **ВНИМАНИЕ!** Не следует оставлять включенный тренажер без присмотра во избежание удара током. Если тренажер не используется или производится его ремонт, установка или снятие комплектующих, отключите его от сети;
- Используйте тренажер только по назначению, описанному в данном руководстве. Во избежание получения травм используйте только те аксессуары, которые рекомендованы производителем;
- Во избежание травм и удара током не вставляйте какие-либо предметы в отверстия на тренажере;
- Не снимайте кожухи консоли. Ремонт тренажера должен производиться только сотрудниками сервисного центра;
- Не используйте тренажер, если заблокированы вентиляционные отверстия. Поддерживайте их в чистоте, удаляйте скапливающуюся пыль, волосы и т.д.;
- Не используйте тренажер, если у него повреждены шнур питания или вилка, если он работает некорректно, был поврежден или побывал в воде. Доставьте тренажер в сервисный центр для осмотра и ремонта;
- Не перемещайте тренажер за шнур питания и не используйте шнур как ручку;
- Шнуры питания не должны соприкасаться с нагревающимися поверхностями;
- Дети и лица с ограниченными возможностями могут находиться рядом с включенным тренажером или использовать его только под наблюдением;
- Тренажер не предназначен для использования вне помещения;
- Не пользуйтесь тренажером в местах, где распыляются аэрозоли или осуществляется подача кислорода;
- Для отключения переведите тумблеры включения/выключения в положение «выкл.(OFF)», а затем отключите шнур питания из розетки;
- Подключайте тренажер только к заземленной розетке;
- Не подставляйте руки под движущиеся части тренажера, следите, чтобы ваша одежда не попала в

движущиеся части тренажера;

- Будьте осторожны при при заходе на тренажер и спуске с него;
- **ОСТОРОЖНО!** Если вы почувствовали боль в груди, тошноту, головокружение или одышку, немедленно ПРЕКРАТИТЕ занятия на тренажере. Прежде чем возобновлять тренировки обратитесь за консультацией к врачу.

Транспортировка/Хранение/Ввод в эксплуатацию

Транспортировка и эксплуатация тренажера:

1. Тренажер должен транспортироваться только в заводской упаковке;
2. Заводская упаковка не должна быть нарушена;
3. При транспортировке тренажер должен быть надежно защищен от дождя, влаги, атмосферных осадков, механических перегрузок.

Хранение тренажера

Тренажер рекомендуется хранить и использовать только в сухих отапливаемых помещениях со следующими значениями:

1. температура + 10 - + 35 С;
2. влажность: 50 -75%;
3. если Ваш тренажер хранился при низкой температуре или в условиях высокой влажности (имеет следы конденсации влаги), необходимо перед эксплуатацией выдержать его в нормальных условиях не менее 2 – 4 часов и только после этого можно приступить к эксплуатации.

Настройка оборудования

Выбор места для тренажера

Место, где установлен тренажер, должно быть хорошо освещенным и проветриваемым. Установите тренажер на твердой, ровной поверхности, так, чтобы расстояние от стены или других предметов было достаточным (свободное пространство должно быть не менее 60 см по бокам, не менее 30 см перед оборудованием, не менее 60 см позади него).

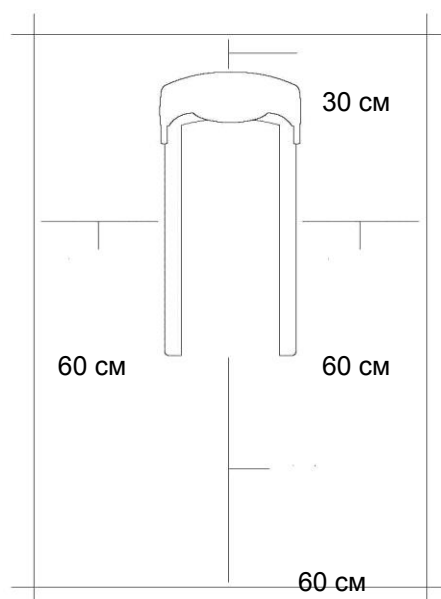
Свободное пространство сзади тренажера обеспечит вам комфортный подход к тренажеру и спуск с него

Если вы ставите тренажер на ковер, необходимо подложить под него коврик из твердой резины или пластика, чтобы предохранить ковер и оборудование от возможных повреждений.

Не размещайте тренажёр в помещениях с высокой влажностью, например, рядом с парной, сауной или закрытым бассейном. Водяные пары или хлор могут отрицательно повлиять на электронные и другие компоненты тренажера. Рекомендуется устанавливать тренажер в комфортном помещении.

Инструкция по заземлению

Беговая дорожка должна быть заземлена. В случае сбоя или поломки заземление создает путь для



электрического тока с минимальным сопротивлением, что снижает риск удара током. Тренажер оснащен шнуром с жилой для заземления и вилкой с клеммой заземления. Он должен подключаться к соответствующей розетке, установленной и заземленной с соблюдением действующих нормативов. Несоблюдение данных инструкций может привести к утрате гарантии.

ОСТОРОЖНО! Неправильное подключение может стать причиной удара током. Если у вас возникли сомнения в правильности заземления, обратитесь к электрику или представителю сервисной службы. Не меняйте самостоятельно вилку тренажера. Если комплектуемая вилка не подходит к вашей розетке, обратитесь к электрику и установите нужную розетку.

Рекомендации по сборке

Перед сборкой тренажера тщательно изучите ее последовательность и выполняйте все рекомендации. Используйте для сборки приложенный или рекомендуемый инструмент. Убедитесь, что в наличии имеются все детали и они не повреждены. Не прикладывайте чрезмерных усилий к инструменту во избежание травм и повреждения элементов конструкции тренажера. Сначала соберите все детали тренажера, не до конца затянув гайки и Болты, и только убедившись, что конструкция собрана правильно, затяните их до конца.

Техническое обслуживание/ Гарантия/ Ремонт

Регулярное и своевременное техническое обслуживание продлевает срок службы тренажера и сводит обращения в сервисную службу до минимума. Для этого рекомендуется выполнять следующие профилактические процедуры.

Рекомендации по уходу

Перед любым обслуживанием обязательно отключайте тренажер от электрической сети. К обслуживанию можно приступать примерно через 60 секунд, когда произойдет полное обесточивание внутренних электрических цепей тренажера. Регулярно осматривайте Ваш тренажер на предмет отсутствия попадания посторонних предметов, пыли и грязи в тренажер.

Не применяйте абразивные препараты, агрессивные жидкости для чистки рабочих поверхностей тренажера – ацетон, бензин, уайт-спирит, бензол и их производные во избежание повреждения лакокрасочных покрытий и пластиковых деталей.

Для ухода рекомендуется применять слегка смоченную нейтральным раствором моющей жидкости ткань с последующей протиркой сухой тканью.

ЕЖЕДНЕВНО (после каждой тренировки)

- Выключите тумблер питания беговой дорожки, затем отключите ее от сети;
- Протрите беговое полотно, корпус, кожух двигателя и консоль влажной тряпкой. Не используйте растворители, они могут повредить тренажер;
- Осмотрите шнур питания. Если он поврежден, обратитесь к представителям компании-продавца;

- Убедитесь, что шнур не попал под транспортировочные колёсики тренажера или в другое место, где он может оказаться защемлен или оборван;
- Убедитесь, что тренажёр находится на достаточном расстоянии от стен (не менее 50 см).

ЕЖЕНЕДЕЛЬНО

- Выключите тумблер беговой дорожки, затем отключите ее от сети;
- Сложите тренажер, убедившись в надежности его фиксации в вертикальном положении(для складных моделей);
- Подметите или пропылесосьте пол, чтобы удалить пыль или другой мусор, который мог накопиться под беговой дорожкой;

ЕЖЕМЕСЯЧНО – ВАЖНО!

- Выключите тумблер питания беговой дорожки, затем отключите ее от сети;
- Проверьте затяжку всех монтажных болтов тренажера;
- Снимите кожух двигателя. Дождитесь, пока все огни индикаторов на платах погаснут;
- Пропылесосьте сам двигатель и весь моторный отсек , чтобы удалить накопившийся пух или пыль в моторном отсеке. Невыполнение этой процедуры может привести к короткому замыканию и преждевременному отказу электронных компонентов;
- Протрите беговое полотно влажной тряпкой;
- Проверьте и отрегулируйте в случае необходимости натяжение и центровку бегового полотна.

Дека и беговое полотно – это детали тренажера, требующие особого внимания. Важно соблюдать правила эксплуатации во избежание преждевременного износа этих деталей. Периодически проверять и проводить центровку и натяжение бегового полотна, а при необходимости и проводить техническое обслуживание беговой дорожки.

Рекомендации по техническому обслуживанию домашних беговых дорожек

В процессе эксплуатации беговой дорожки происходит стирание и высыхание фрикционного слоя смазки, которая обеспечивает скольжение полотна по деке и возникает необходимость нанесения нового слоя смазки.

Типичные признаки необходимости смазки деки:

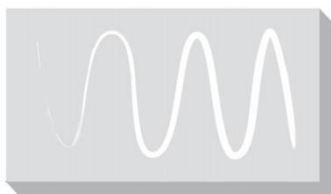
- сильный нагрев бегового полотна, запах нагретой резины;
- перегрев электродвигателя, запах дыма, резкий запах пластмассы, нагрев крышки моторного отсека;
- остановка дорожки и отключение электродвигателя во время занятий;
- появление текстовых или цифровых сообщений на дисплее консоли и остановка дорожки;
- токовая нагрузка на электродвигатель более 9 Ампер (DC) (измеряется тестером и только специалистом).

Обращаем Ваше внимание, что несвоевременная смазка деки приводит к повышенному трению и нагрузке на электродвигатель, что может привести к поломке электродвигателя и электронных плат управления дорожкой, повреждению и преждевременному износу деки и бегового полотна. В любом случае, даже при регулярном обслуживании, необходимо контролировать и проверять состояние деки и бегового полотна, токовую нагрузку на электродвигатель и принимать решение в зависимости от их технического состояния. Регулярное техобслуживание не гарантирует нормальную работу комплектующих беговой дорожки (дека, полотно и т.п.) если пользователями нарушаются правила эксплуатации тренажёра.

Для выполнения работ по техническому обслуживанию и ремонту тренажёра рекомендуем обращаться к специалистам сервисного центра.

Нанесение силиконовой смазки

Выключите тумблер питания беговой дорожки и отключите ее от сети. Ослабьте болты заднего вала в задней части деки для того, чтобы ослабить натяжение бегового полотна и иметь доступ руки для чистки и смазки деки. (Рекомендуем наклеить или нанести метки с обоих концов рамы, отметив таким образом изначальное положение заднего вала). После этого возьмите бутылочку смазочного средства и нанесите его на поверхность деки линиями или змейкой - по центру и по бокам деки.



Затяните оба болта крепления заднего вала (в соответствии с вашими метками), включите и запустите дорожку, отцентрируйте и натяните полотно.

Пройдите пешим шагом по полотну беговой дорожки на минимальной скорости в течение трёх минут для равномерного распределения смазки.

Если у вас возникли вопросы по поводу смазывания беговой дорожки, обращайтесь к представителям компании-продавца.

Примечание: в случае перегрузки системы привода беговой дорожки и вероятности выхода его из строя сработает предохранитель и беговая дорожка выключится. Отключите дорожку от электросети и замените предохранитель. Предохранитель находится в нижней передней части тренажёра рядом с тумблером включения.

Центрирование бегового полотна

Операции по центровке и натяжению бегового полотна выполняются Пользователем беговой дорожки по мере необходимости.

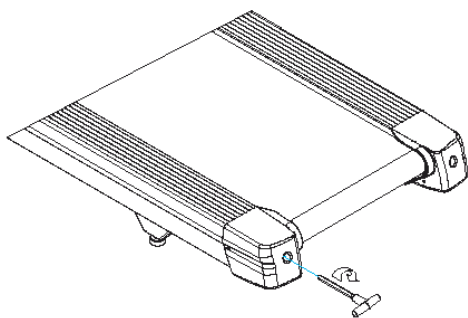
При ходьбе или беге вы можете работать одной ногой сильнее, чем другой, что приводит к смещению бегового полотна дорожки в процессе эксплуатации. Чтобы его отцентрировать, необходимо прилагаемым в комплекте гаечным ключом отрегулировать положение заднего вала. **ВНИМАНИЕ:** выполните все указания по центрированию бегового полотна, описанные ниже.

1. Не надевайте свободную одежду или украшения, когда Вы будете выполнять процедуру центрирования.
2. Никогда не поворачивайте болты за один раз более, чем на $\frac{1}{4}$ оборота.
3. Всегда затягивайте болты с одной стороны и освобождайте с другой для предотвращения перетяжки или провисания дорожки.
4. Нажмите кнопку СТАРТ (QUICK START). Отрегулируйте скорость дорожки кнопками на консоли до 4 км/ч.

После регулировки пройдите по дорожке в течение 5 мин. Если необходимо, повторите действия до полного центрирования бегового полотна.

Если беговое полотно смещено вправо: запустите беговое полотно со скоростью до 5 км в час. При помощи входящего в комплект поставки гаечного ключа поверните правый задний болт на $\frac{1}{4}$ оборота **по часовой стрелке**. Проверьте положение полотна. Беговое полотно должно пойти полный оборот, после этого можно сделать вывод о том, насколько оно отцентрировано. При необходимости повторите процедуру.

Если беговое полотно смещено влево: запустите беговое полотно со скоростью до 5 км в час. При помощи входящего в комплект поставки гаечного ключа поверните левый задний болт на $\frac{1}{4}$ оборота **по часовой стрелке**. Проверьте положение полотна. Беговое полотно должно пойти полный оборот, после этого можно сделать вывод о том, насколько оно отцентрировано. При необходимости повторите процедуру.



Беговое полотно при движении не должно касаться боковых накладок.
Повторите все эти действия до полного центрирования бегового полотна.

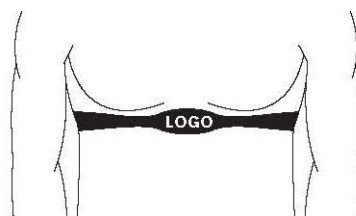
Натяжение бегового полотна

Если при движении ощущается проскальзывание бегового полотна, необходимо его натянуть. В большинстве случаев беговое полотно в процессе работы растягивается, что и вызывает проскальзывание. Натяжение бегового полотна является обычной регулировочной операцией, которую должен выполнять пользователь дорожки. Для устранения проскальзывания следует затянуть оба натяжных болта заднего вала при помощи торцевого ключа соответствующих размеров (входит в комплект дорожки), повернув их на 1/4 ОБОРОТА, как показано на рисунке. Проверить снова беговую дорожку на проскальзывание. Повторить натяжение при необходимости, но НИКОГДА НЕ ПОВОРАЧИВАТЬ натяжные болты больше, чем на 1/4 оборота за один раз. Натяжение бегового полотна отрегулировано правильно, когда движущаяся лента находится на расстоянии около 1 сантиметра от крышки моторного отсека.

Пульсозависимая программа

Контактные датчики пульса (если имеются)

Обхватите руками поручни. Ладони должны находиться на датчиках пульса. В течение 15-20 секунд датчик измерит последние 5 ударов пульса. Не сжимайте датчики плотно, так как в этом случае может повыситься артериальное давление. Убедитесь, что ладони расположены на пластинах пульсомера, а не на поручнях, во избежание получения неправильных данных.



Телеметрический датчик пульса

Вы можете измерять уровень пульса с помощью беспроводного датчика пульса, значение которого будет отображено на дисплее консоли.

Прежде чем закрепить датчик на груди, увлажните области ремня, где проходят электроды.

Затяните ремень вокруг груди и отрегулируйте ремень так, чтобы он сидел плотно.

Примечание: датчик должен быть плотно и правильно закреплен на груди для того, чтобы считывать более точный и правильные данные. Если датчик расположен неправильно. Вы может получить некорректную информацию.

Измерение пульса

ВНИМАНИЕ! Для измерения пульса необходимо постоянное удержание рук на сенсорных датчиках пульса. Важно знать, что сенсорные датчики пульса не являются медицинским оборудованием и определяемые значения могут значительно отличаться от фактических.

Назначение

Серия WIDER от OXYGEN FITNESS™ ориентирована на пользователей, максимально требовательных к комфорту. В частности, серия отличается шириной бегового полотна: для Wider T25 ширина составляет 53 см, для T35 - 56 см. Такие размеры являются максимальными в классе домашних беговых дорожек. По сути, ровно такие же характеристики используются в дорожках, установленных в клубах. По остальным биомеханическим характеристикам Wider T25 относится к высшему классу домашних беговых дорожек. Мощный двигатель японской Fuji Electric 3.5 л.с. разгоняет беговое полотно до 20 км./ч., угол наклона составляет внушительные 18%. В основе конструкции - особопрочная рама. Благодаря этому дорожка отлично подойдет для тяжеловесов, максимальный вес пользователя составляет 150 кг. Высокопрочное многослойное полимерное полотно сложного плетения Habasit NVT-256 толщиной 2,2 мм. относится к классу коммерческих и рассчитано на напряженную многолетнюю эксплуатацию. Гордость Wider T25 - новейшая амортизационная система proRUN™ закрытого типа. Она состоит из 4 профессиональных динамических эластомеров VCST™, расположенных по краям деки, и специального блока proRUN™ в центральной части деки. Такая связка позволяет настроить дорожку на оптимальный средний уровень мягкости и обеспечить бесперебойную эксплуатацию на многие годы.

Тренировочный компьютер оснащен голубым дисплеем диагональю 12 см. В число самих программ входят 13 режимов, направленных на решение самого широкого спектра задач – от развития силы и выносливости до снижения веса и улучшения сердечно-сосудистой системы. Помимо предустановленных программ, можно воспользоваться самостоятельно регулируемым ручным режимом, а также создать собственную программу в одном из 2-ух пользовательских режимов. Есть здесь и 3 пульсозависимые программы с предустановленными значениями 55%, 75% и 90% от целевого максимального пульса. К другим особенностям дорожки относятся гидравлическая система складывания easyFOLD™, которая существенно облегчает складывание дорожки, а при раскладывании обеспечивает медленное опускание полотна в последней фазе, гарантируя легкость и безопасность. Мультимедийная компонента представлена динамиками 5 Ватт и AUX-входом для проигрывания музыки со смартфона. Встроенный вентилятор является отличным подспорьем в жаркие летние дни. Перемещение дорожки происходит за счет 2-ух транспортировочных роликов. Выровнять положение тренажера относительно поверхности можно за счет компенсаторов неровностей пола.

Тренажёр предназначен для домашнего использования.

Условия гарантии и сервисного обслуживания указаны в Гарантийном талоне.

Убедитесь, что вы ознакомились с содержанием Гарантийного талона.

Не выбрасывайте гарантийный талон.

Указания по утилизации

Информация для пользователя

Данный тренажер не относится к бытовым отходам. Пожалуйста, не выбрасывайте оборудование либо элементы питания вместе с бытовыми отходами, для утилизации использованных элементов питания пользуйтесь действующими в Вашей стране системами возврата и сбора для утилизации.

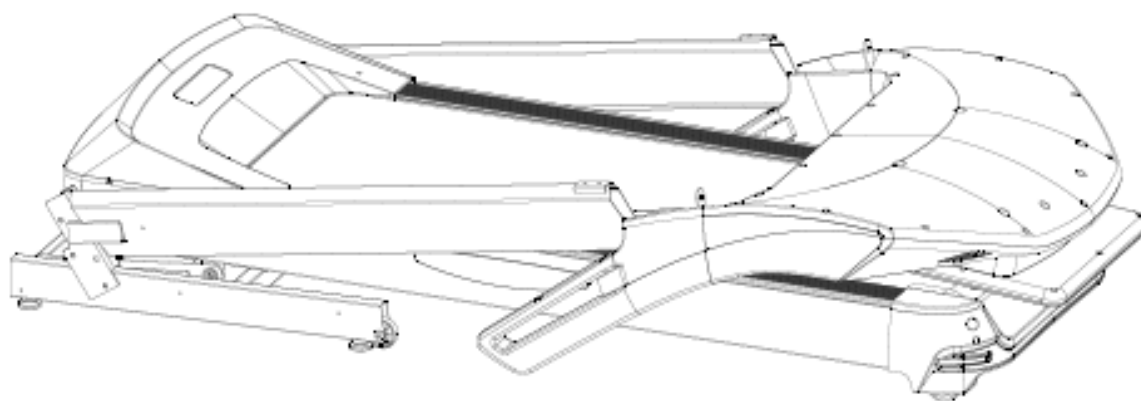
Надлежащий отдельный сбор разобранных приборов, которые впоследствии отправятся на переработку, утилизацию или экологичное захоронение, способствует предотвращению возможных негативных воздействий на окружающую среду и здоровье человека, а также позволяет повторно использовать материалы, из которых изготовлено устройство. За незаконную утилизацию устройства пользователь может быть привлечен к административной ответственности, предусмотренной действующим законодательством.



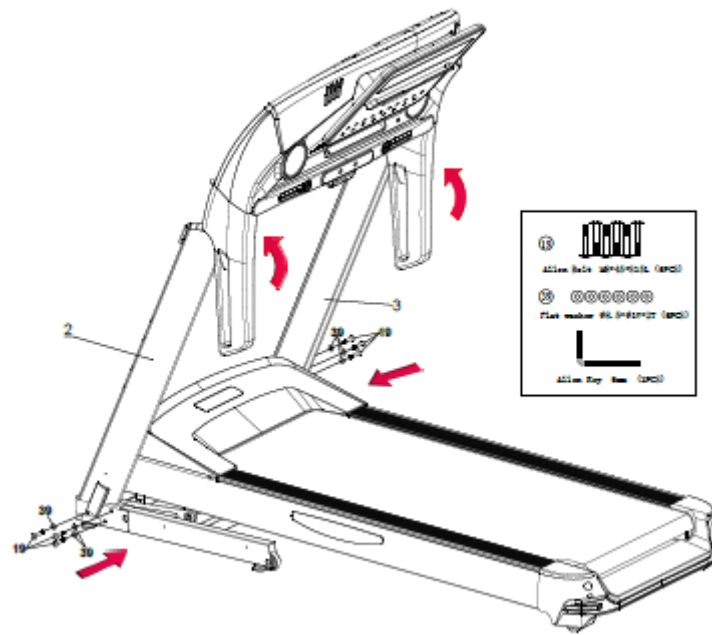
Сборка оборудования

ВНИМАНИЕ! Во время установки различных винтов и болтов не следует их сильно затягивать. Это необходимо сделать в самом конце сборки.

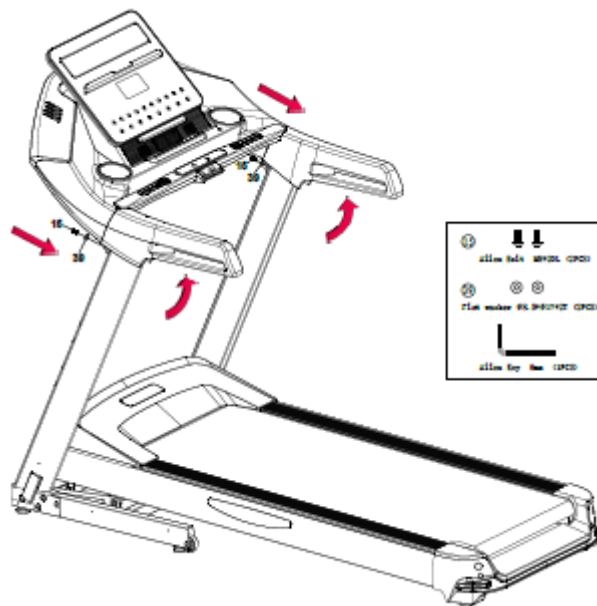
Шаг 1



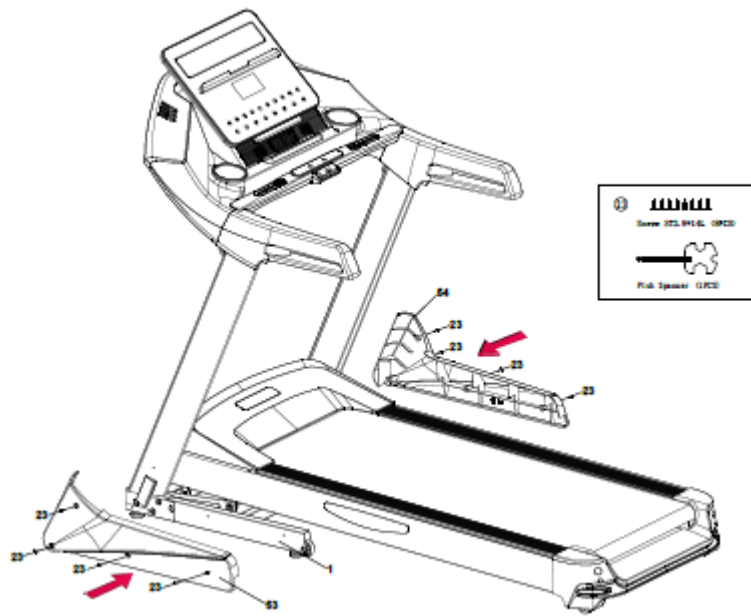
IIIar 2



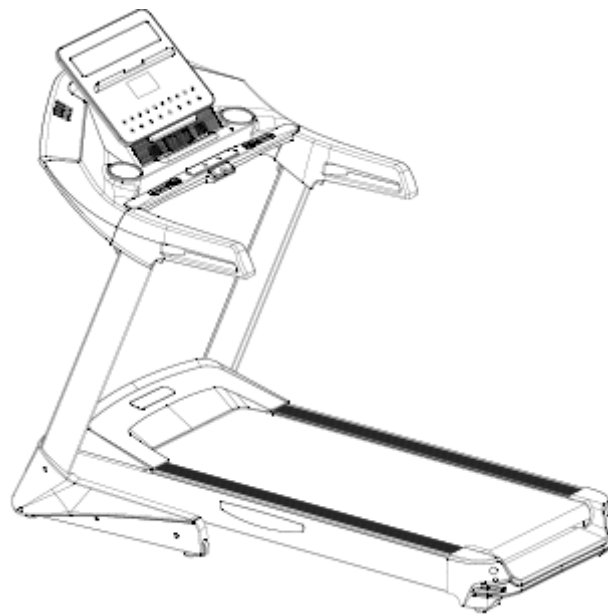
IIIar 3



IIIar 4



IIIar 5



Список комплектующих частей

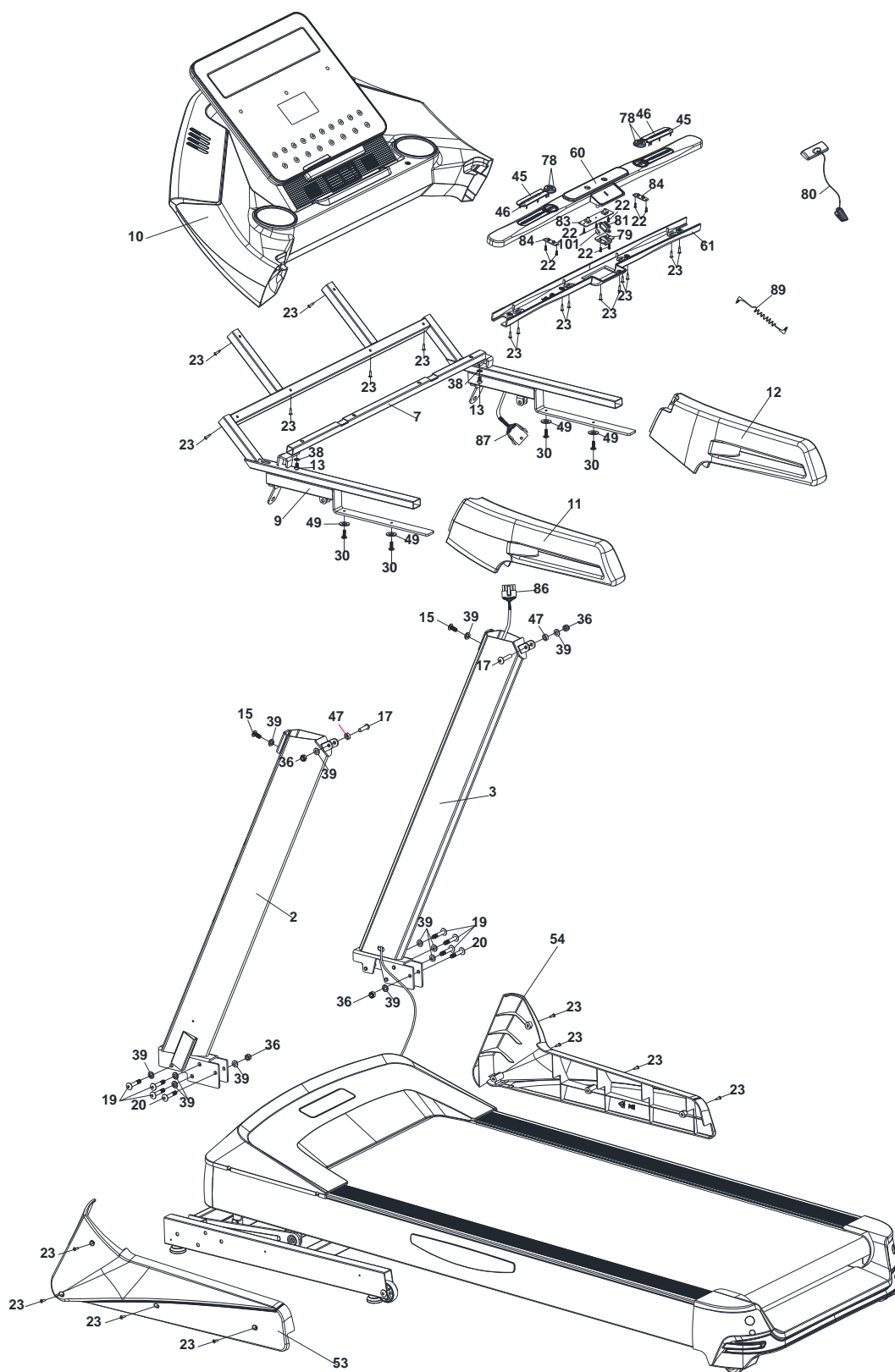
№.	Наименование	Спецификация	Кол-во	
1	Опорная рама		Компл.	1
2	Стойка консоли - L		Компл.	1
3	Стойка консоли - R		Компл.	1
4	Рама наклона		Компл.	1
5	Основная рама		Компл.	1
6	Крепление мотора		Компл.	1
7	Рама консоли		Компл.	1
8	Успокоитель бегового полотна		Шт.	2
9	Крепление консоли		Компл.	1
10	Консоль в сборе		Компл.	1
11	Поручень - L	540*180*80	Шт.	1
12	Поручень - R	540*180*80	Шт.	1
13	Винт	M6*16L	Шт.	2
14	Винт	M6*43L*S11L	Шт.	4
15	Винт	M8*P1.25*20L	Шт.	6
16	Винт	M8*30L	Шт.	1
17	Винт	M8*P1.25*36L*S15L	Шт.	2
18	Винт	M8*40L*S18L	Шт.	4
19	Винт	M8*45L	Шт.	7
20	Винт	M8*50L*S20L	Шт.	2
21	Винт	M4*12L	Шт.	2
22	Винт	ST2.9*8L	Шт.	9
23	Винт	ST3.9*14L	Шт.	69
24	Винт	ST3.9*20L	Шт.	2
25	Винт	φ12*M10*28L	Шт.	2
26	Винт	φ12*10L*M10*30L	Шт.	2
27	Винт	M4*10L	Шт.	5
28	Винт	M8*16L	Шт.	6
29	Винт	M8*55L	Шт.	3
30	Винт	M6*10L	Шт.	4
31	Винт	M8*P1.25*30L	Шт.	1
32	Винт	M10*50L	Шт.	1
33	Винт	M10*60L*S15L	Шт.	1

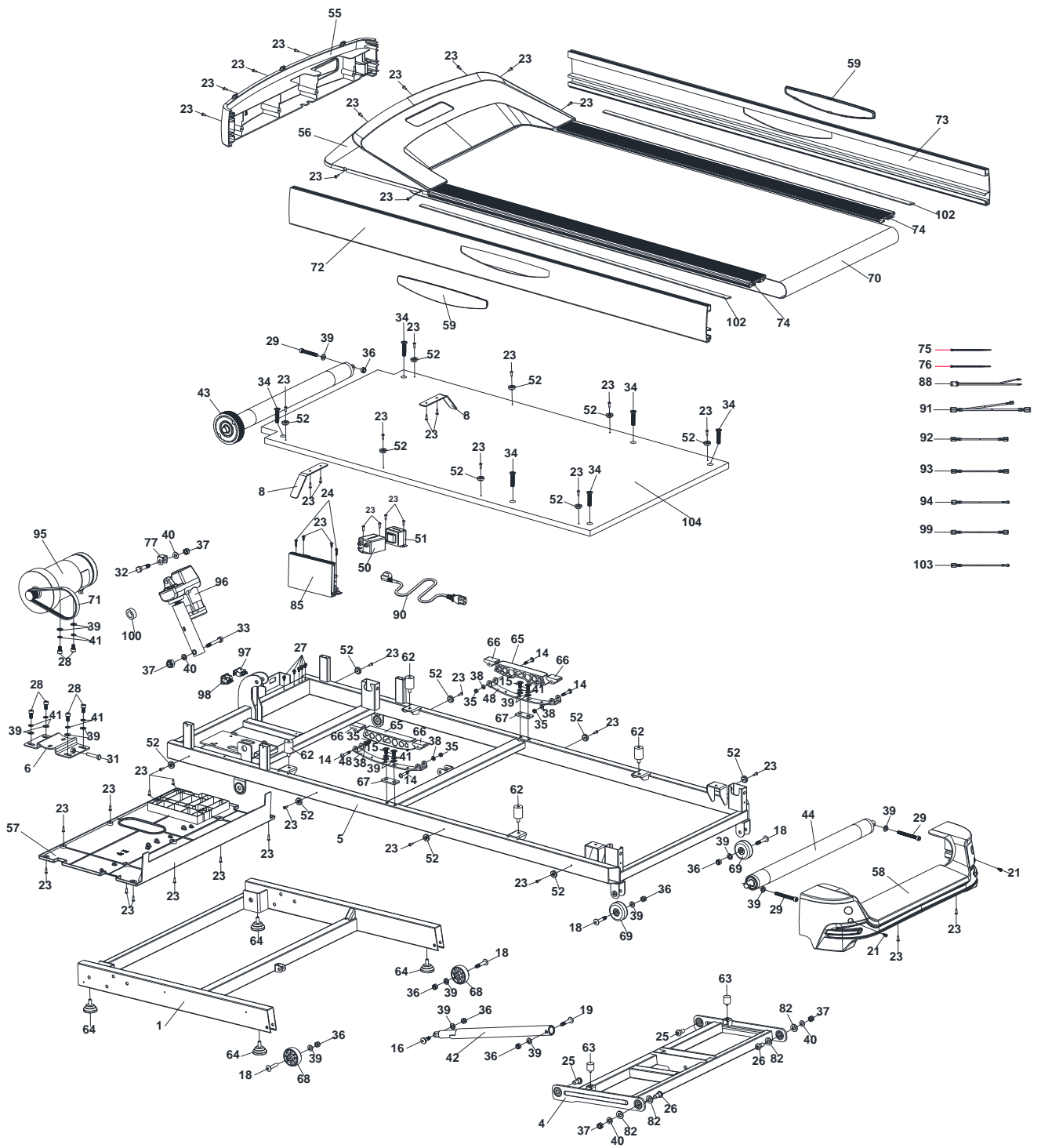
34	Винт	M8*25L	Шт.	6
35	Гайка	M6*5.5T	Шт.	4
36	Гайка	M8*7T	Шт.	10
37	Гайка	M10*10T	Шт.	4
38	Шайба	Φ6.5*Φ13*1.5T	Шт.	6
39	Шайба	Φ8.5*Φ17*2T	Шт.	31
40	Шайба	Φ10*Φ20*2T	Шт.	4
41	Пружинная шайба	Φ8.5*Φ13.5*2.5T	Шт.	10
42	Газовый доводчик	QDY22*10-714*281-40KG	Шт.	1
43	Передний вал	φ95*φ48*φ17*610.5(618.5)	Шт.	1
44	Задний вал	φ46*φ39*φ17*595(612)	Шт.	1
45	Пульсомер - L	109*10.5*T0.5	Шт.	2
46	Пульсомер - R	109*10.5*T0.5	Шт.	2
47	Втулка	HR φ12.7*φ8.2*11	Шт.	2
48	Пружина	63*254*T3.5	Шт.	2
49	Шайба	Φ6*Φ18*1.5T	Шт.	4
50	Фильтр	HJ4-10A-T(027)	Шт.	1
51	Индуктивность	HJ6626-10-001	Шт.	1
52	Крепление	Φ20*7	Шт.	16
53	Боковой кожух - L	695*265*70*T3.0	Шт.	—
54	Боковой кожух - R	695*265*70*T3.0	Шт.	—
55	Передний кожух моторного отсека	700*130*95*T3.0	Шт.	1
56	Кожух моторного отсека	690*440*110*T3.0	Шт.	1
57	Нижний кожух моторного отсека	667*365*9*T3.0	Шт.	1
58	Задняя заглушка	705*176*205*T3.0	Шт.	1
59	Боковая вставка	332*72*12*T3.0	Шт.	2
60	Кожух - L	855*85*45*T3.0	Шт.	—
61	Кожух - R	855*85*45*T3.0	Шт.	1
62	Эластомер	Φ25*33*M8 BK	Шт.	4
63	Отбойник	Φ20*M6*28	Шт.	2
64	Регулируемая ножка	φ40*36*M8	Шт.	↔
65	Дэмпфер	187*30*37	Шт.	2
66	Скользящий элемент	24*40*17	Шт.	4
67	Прокладка	25*50*T4.0	Шт.	2
68	Транспортировочное колесо	φ8.2*φ55*T27 BK	Шт.	2

69	Опорное колесо	φ8.2*φ55*Т24 ВК	Шт.	2
70	Беговое полотно	540*2835*Т1.6mm	Шт.	1
71	Приводной ремень	180J	Шт.	1
72	Боковая накладка - L	22*123*1537.5*Т2.5	Шт.	1
73	Боковая накладка - R	22*123*1537.5*Т2.5	Шт.	1
74	Боковая накладка – верх	18*92*1185	Шт.	2
75	Кабель	3*100	Шт.	5
76	Кабель	4*200 ВК	Шт.	2
77	Прокладка	25*20*24.5*Т2.0 ВК	Шт.	1
78	Кнопка	32*15*7*Т1.5	Шт.	4
79	Кожух	66*25*8*Т3.0	Шт.	1
80	Ключ безопасности		Компл.	1
81	Датчик ключа безопасности	36*15*14 ВК	Шт.	1
82	Шайба	φ22*φ14.2*1.1Т	Шт.	4
83	Клавиатура		Шт.	1
84	Быстрые клавиши		Шт.	2
85	Плата управления мотором	В407, 220V	Шт.	1
86	Кабель консоли	1800mm	Шт.	1
87	Кабель консоли	900mm	Шт.	1
88	Крепление ключа безопасности	1200mm	Шт.	1
89	Аудио-кабель		Шт.	1
90	Кабель питания		Шт.	1
91	Соединительный кабель	150mm	Шт.	1
92	Соединительный кабель	100mm	Шт.	1
93	Соединительный кабель	150mm	Шт.	1
94	Заземление	100mm	Шт.	1
95	Основной мотор		Шт.	1
96	Мотор наклона		Шт.	1
97	Выключатель	8А	Шт.	1
98	Разъем питания		Шт.	1
99	Соединительный кабель	250mm	Шт.	1
100	Магнитное кольцо	φ31*φ19*13	Шт.	1
101	Магнит	12*6*5	Шт.	1
102	Клейкая лента	20*1185*Т1.0	Шт.	2
103	Кабель	100L	Шт.	1

104	Дека	667*1260*T18	Шт.	1
-----	------	--------------	-----	---

Схема тренажера в разобранном виде





Работа с консолью



ФУНКЦИОНАЛЬНЫЕ КЛАВИШИ УПРАВЛЕНИЯ

➤ СТАРТ (START)

Нажатие этой клавиши приведет к старту во время тренировки.

➤ СТОП (STOP)

Нажатие этой клавиши приведет к паузе во время тренировки. Удержание клавиши в течение 2-ух секунд приведет к окончанию тренировки. Скорость снизится до 0 км./ч.

➤ ПРОГРАММЫ (PROG)

Клавиша выбора программы, если удерживать клавишу то на дисплее будет информация меняющаяся автоматически по кругу (P1 --- P12 --- P1).

➤ РЕЖИМ (MODE)

Клавиша настройки параметров в ручном режиме, помогает переключаться между временем, дистанцией, калориями.

➤ USER

Клавиша выбора одной из пользовательски настраиваемых программ USER1 - USER2.

➤ FAN

Клавиша включения вентилятора, при однократном нажатии включает вентилятор, при повторном нажатии выключает его.

➤ СКОРОСТЬ+ (SPEED+):

Во время движения каждое нажатие этой клавиши приведет к увеличению скорости на 0.1 км./ч.

При удержании клавиши увеличение скорости произойдет быстрее.

В положении стоп также можно увеличивать это значение. При удержании клавиши увеличение скорости произойдет быстрее.

➤ **СКОРОСТЬ- (SPEED-):**

Во время движения каждое нажатие этой клавиши приведет к уменьшению скорости на 0.1 км./ч.

При удержании клавиши уменьшение скорости произойдет быстрее.

➤ **QUICK SPEED:**

Быстрые клавиши изменения скорости: 3, 6, 9, 12, 15 КМ/Ч

➤ **НАКЛОН+ (INCLINE+):**

Во время движения каждое нажатие клавиши означает увеличение наклона на 1%.

В режиме ожидания используйте кнопку для выбора уровня (Level) программ.

➤ **НАКЛОН- (INCLINE-):**

Во время движения каждое нажатие клавиши означает уменьшение наклона на 1%.

В режиме ожидания используйте кнопку для выбора уровня (Level) программ.

➤ **QUICK INCLINE:**

Быстрые клавиши изменения угла наклона: 3, 6, 9, 12, 15 %

ЗАПУСК ПРОГРАММ

Выбора обратного отсчета: в режиме ожидания нажмите кнопку «MODE», войдите в режим настройки обратного отсчета времени, снова нажмите «MODE», войдите в режим настройки обратного отсчета дистанции, нажмите «MODE», войдите в режим настройки обратного отсчета калорий.

- Режим настройки обратного отсчета времени: в режиме ожидания нажмите «MODE», войдите в установочный режим, мерцание дисплея окна времени, отображение по умолчанию отобразит 30:00, нажмите SPEED +, - измените заданное значение, диапазон настройки: 1-99 минут. Нажмите «START» для запуска беговой дорожки, тренировка запустится на скорости 1КМ / Ч, с помощью SPEED +, - отрегулируйте скорость. Когда время обратного отсчета достигнет 00: 00, беговая дорожка перестает работать автоматически.
- Режим настройки обратного отсчета дистанции: в режиме ожидания нажмите дважды кнопку «MODE», войдите в режим установки, мерцание дисплея окна расстояния, дисплей по умолчанию отобразит 1.0КМ, нажмите SPEED +, - измените заданное значение, диапазон настройки: 1.00 -- 9.0КМ. Нажмите «START» для запуска беговой дорожки, тренировка запустится на скорости 1КМ / Ч, с помощью SPEED +, - отрегулируйте скорость. Когда счетчик обратного отсчета достигнет 0.0, беговая дорожка перестает работать автоматически.
- Режим настройки обратного отсчета калорий: в режиме ожидания нажмите «MODE» трижды, войдите в настройку калорий, мерцание дисплея окна калорий, дисплей по умолчанию отобразит 50 CAL, нажмите SPEED +, - измените заданное значение. Нажмите «START» для запуска беговой дорожки, тренировка запустится на скорости 1КМ / Ч, с помощью SPEED +, -

отрегулируйте скорость. Когда обратный отсчет калорий будет равен 0, беговая дорожка перестает работать автоматически.

ПОЛЬЗОВАТЕЛЬСКИЕ ПРОГРАММЫ (Пользователь 1-2/U 1-2)

Включите тренажер, затем нажмите «USER», чтобы войти в пользовательский режим, нажмите USER, чтобы выбрать USER1, USER2. Подтвердите и нажмите MODE, для входа в настройку времени тренировки нажмите MODE, снова войдите в настройку скорости и подъема каждого раздела. Нажатие START запустит тренировку, нажатие STOP позволит выйти.

ПРЕДУСТАНОВЛЕННЫЕ ПРОГРАММЫ (P1-P12)

СКОРОСТЬ

P1	3	3	4	4	4	4	5	5	5	5	5	6	6	6	6	7	7	7	7	6	6	6	6	5	5	5	4	4	4	3	3
P2	4	4	5	7	9	11	11	11	9	7	5	5	7	9	11	11	11	11	9	7	5	5	7	9	11	1	9	5	4	4	
P3	5	5	5	5	12	12	5	5	5	12	12	5	5	5	12	12	5	5	5	12	12	5	5	5	12	1	5	5	5	5	
P4	5	5	6	6	6	6	7	7	7	7	8	8	8	8	9	9	9	9	8	8	8	8	7	7	7	6	6	6	5	5	
P5	5	7	9	7	5	7	9	7	5	7	9	11	9	7	5	7	9	11	9	7	5	5	7	9	7	5	7	9	7	5	
P6	5	6	7	8	9	8	7	6	5	6	7	8	9	8	7	6	5	6	7	8	9	8	7	6	5	6	7	8	9	8	
P7	7	7	8	1	12	13	13	13	12	10	8	8	10	12	13	13	13	13	12	10	8	8	10	12	13	1	1	8	8	8	
P8	7	7	8	9	10	11	12	13	13	13	13	13	13	13	13	13	13	13	13	13	13	13	13	11	11	11	9	9	6	6	6
P9	4	4	6	6	8	8	10	10	11	11	12	12	10	10	8	8	7	7	8	8	7	7	6	6	5	5	4	4	3	3	
P10	7	7	9	9	11	11	13	13	13	13	13	13	11	11	10	10	12	12	11	11	10	10	9	9	8	8	7	7	6	6	
P11	4	4	6	6	8	8	10	10	8	8	6	6	4	4	3	3	2	2	3	3	5	5	7	7	9	9	7	7	5	5	
P12	2	3	4	5	4	3	2	3	4	5	6	7	8	9	10	9	8	7	6	5	4	3	4	5	6	7	6	5	4	3	

УГОЛ НАКЛОНА

P1	0	7	7	6	6	5	5	4	4	3	3	2	2	2	2	2	2	3	3	4	4	5	5	7	7	6	6	4	3	0
P2	0	3	3	5	5	7	7	9	9	7	7	5	5	3	3	3	3	5	5	7	7	9	9	7	7	5	5	3	3	0
P3	0	5	5	5	12	12	5	5	5	12	12	5	5	5	12	12	5	5	5	12	12	5	5	5	12	12	5	5	5	0
P4	0	2	3	4	5	6	7	7	6	5	4	3	2	1	1	2	3	4	5	6	7	7	6	5	4	3	2	1	1	0
P5	0	2	3	4	5	6	7	7	6	5	4	3	2	1	1	2	3	4	5	6	7	7	6	5	4	3	2	1	1	0
P6	0	2	3	4	5	6	7	7	6	5	4	3	2	1	1	2	3	4	5	6	7	7	6	5	4	3	2	1	1	0

P7	2	3	4	5	6	7	8	9	9	9	9	9	8	7	6	5	4	3	2	2	2	3	4	5	6	7	8	9	5	0	
P8	0	3	3	5	5	7	7	9	9	7	7	5	5	3	3	3	3	5	5	7	7	9	9	7	7	5	5	3	3	0	
P9	0	2	2	2	2	2	2	2	2	2	2	2	2	2	2	2	2	2	2	2	2	2	2	2	2	2	2	2	2	0	
P10	9	8	7	6	5	4	3	3	4	5	6	7	8	9	9	8	7	6	5	4	3	3	4	5	6	7	8	9	9	0	
P11	9	8	7	6	5	4	3	3	4	5	6	7	8	9	9	8	7	6	5	4	3	3	4	5	6	7	8	9	9	0	
P12	2	2	2	2	2	2	2	2	3	3	3	3	3	3	3	4	4	4	4	4	4	5	5	5	5	5	5	5	5	3	0

Технические спецификации

Назначение	домашнее
Тип	электрическая
Рама	особопрочная
Скорость	1.0 - 20 км./ч.
Двигатель	3.5 л.с. Fuji Electric (постоянный ток)
Пиковая мощность двигателя	6.3 л.с.
Беговое полотно	2.2 мм. многослойное коммерческое Habasit NVT-256
Размер бегового полотна	137*53 см.
Регулировка угла наклона	электрическая
Наклон бегового полотна	0 - 18%
Дека	22 мм., двойная парафинированная (специальные сертификаты технических и экологических директив EO/ROHS (EC) и 4 STAR GRADE F (Япония))
Система амортизации	закрытого типа: 2 амортизационных блока (proRUN™) + 4 динамических эластомера VCS™
Измерение пульса	сенсорные датчики
Консоль	4.7 дюймовый (12 см.) голубой LCD дисплей
Показания консоли	время, скорость, дистанция, калории, пульс, угол наклона
Кол-во программ	19 (в т.ч. пульсозависимые)
Спецификации программ	ручной режим, 13 предустановленных программ, 2 пользовательских и 3 пульсозависимых режима
Статистика тренировок	нет
Мультимедиа	воспроизведение аудио файлов, встроенные динамики
Интеграция	AUX (аудио)
Интернет	нет
Язык(и) интерфейса	английский
Вентилятор	однофазный
Транспортировочные ролики	есть
Компенсаторы неровностей пола	есть
Складывание	двухфазная гидравлика (easyFOLD™)
Размер в сложенном виде (Д*Ш*В)	130*94*153 см.
Размер в рабочем состоянии (Д*Ш*В)	183*94*151 см.

Размер в упаковке (Д*Ш*В)	202*98*41 см.
Вес нетто	89 кг.
Вес брутто	104 кг.
Макс. вес пользователя	150 кг.
Питание	сеть 220 Вольт
Энергосбережение	есть
Гарантия	5 лет
Производитель	Neotren GmbH, Германия
Страна изготовления	КНР

Поставщик: ООО «Неотрен», 115201 Россия, Москва, Каширский проезд, д.17 стр.9,

Дата изготовления указана на упаковке тренажера.

Упаковка содержит информацию о дате изготовления оборудования, указанную в виде шифра. Пример: C190122, где 19 – год изготовления, 01 – месяц изготовления, 22 – внутренний номер учета.

Оборудование сертифицировано в соответствии с Техническим Регламентом Таможенного Союза.

Производитель оставляет за собой право вносить изменения в конструкцию тренажера, не ухудшающие значительно его основные технические характеристики.

Все актуальные изменения в конструкции либо технических спецификациях изделия отражены на официальном сайте поставщика оборудования ООО «Неотрен» www.neotren.ru

Последнюю версию Руководства пользователя Вы можете найти на сайте поставщика ООО «Неотрен» www.neotren.ru

ВНИМАНИЕ!

ТРЕНАЖЕР ПРЕДНАЗНАЧЕН ДЛЯ ДОМАШНЕГО ИСПОЛЬЗОВАНИЯ

