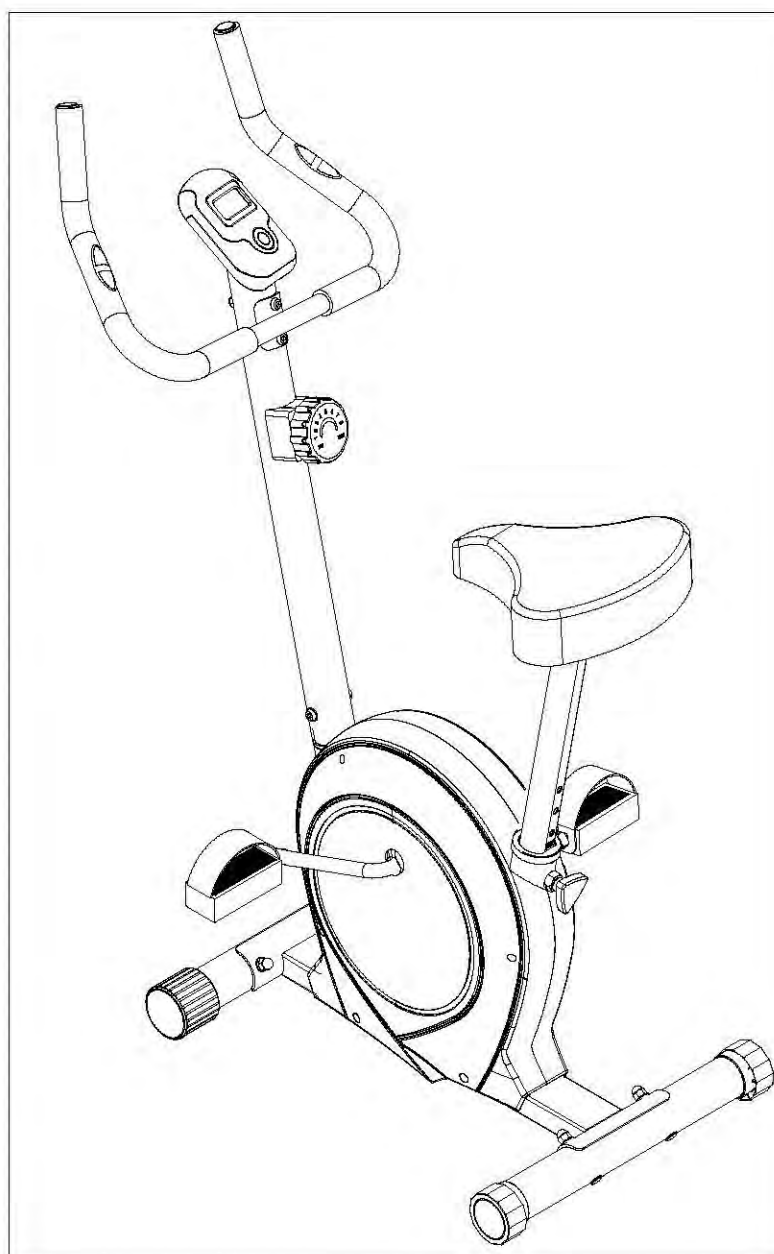




# ВЕЛОТРЕНАЖЕР

Артикул:  
B504BWO  
B504BB  
B504B



МЕРЫ ПРЕДОСТОРОЖНОСТИ	1-2
СБОРОЧНЫЙ ЧЕРТЁЖ И СПЕЦИФИКАЦИЯ	3-5
ИНСТРУКЦИИ ПО СБОРКЕ	6-7
РЕКОМЕНДАЦИИ К ЗАНЯТИЯМ	8-9
ИНСТРУКЦИИ ПО РАБОТЕ С КОНСОЛЬЮ	10

## РУКОВОДСТВО ПОЛЬЗОВАТЕЛЯ

Уважаемый покупатель,

Прежде чем приступить к эксплуатации тренажёра, внимательно прочитайте данное руководство.

## **МЕРЫ ПРЕДОСТОРОЖНОСТИ:**

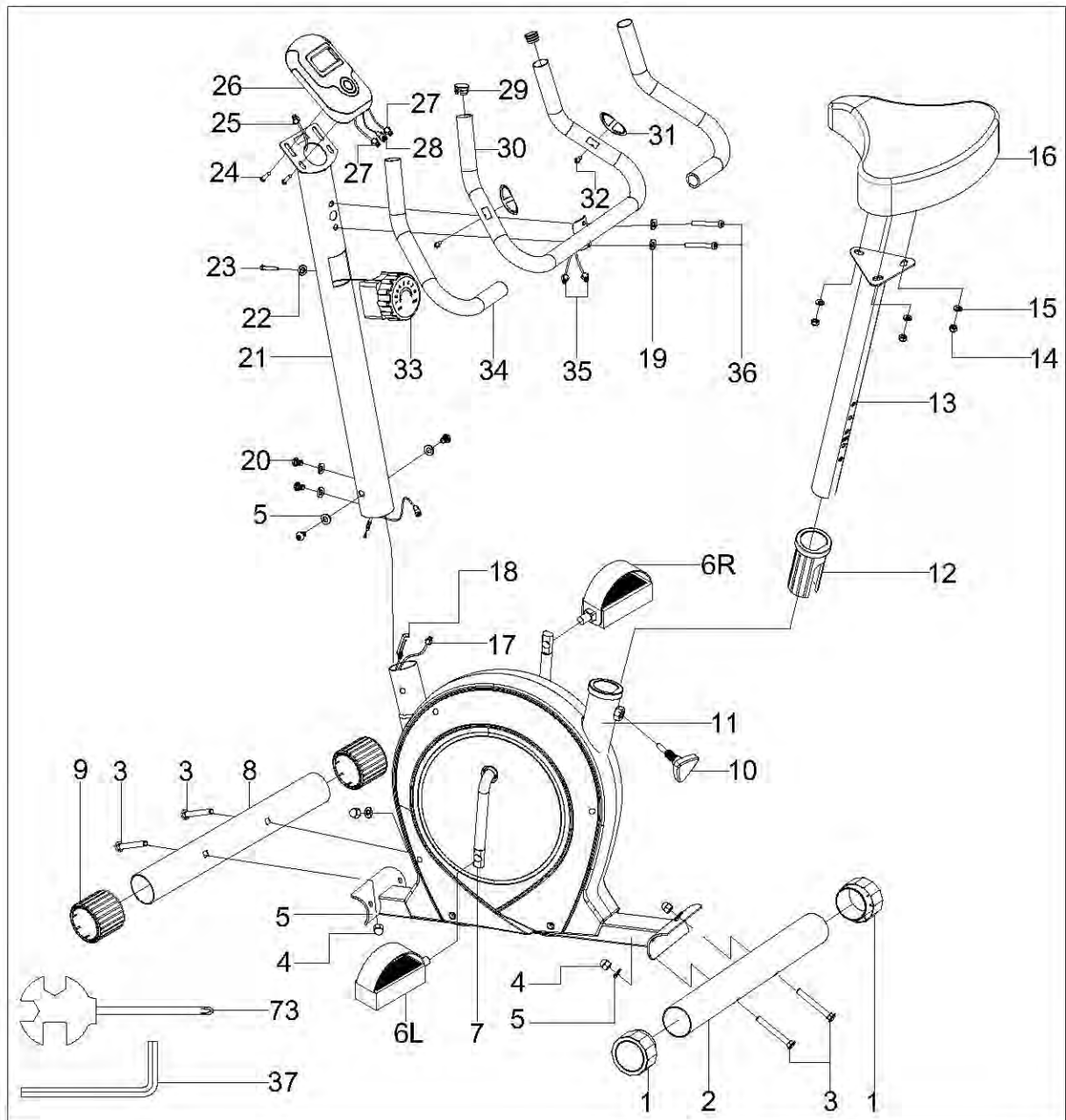
Перед сборкой и эксплуатацией тренажера внимательно прочитайте данное руководство. В частности, учтите следующие меры предосторожности:

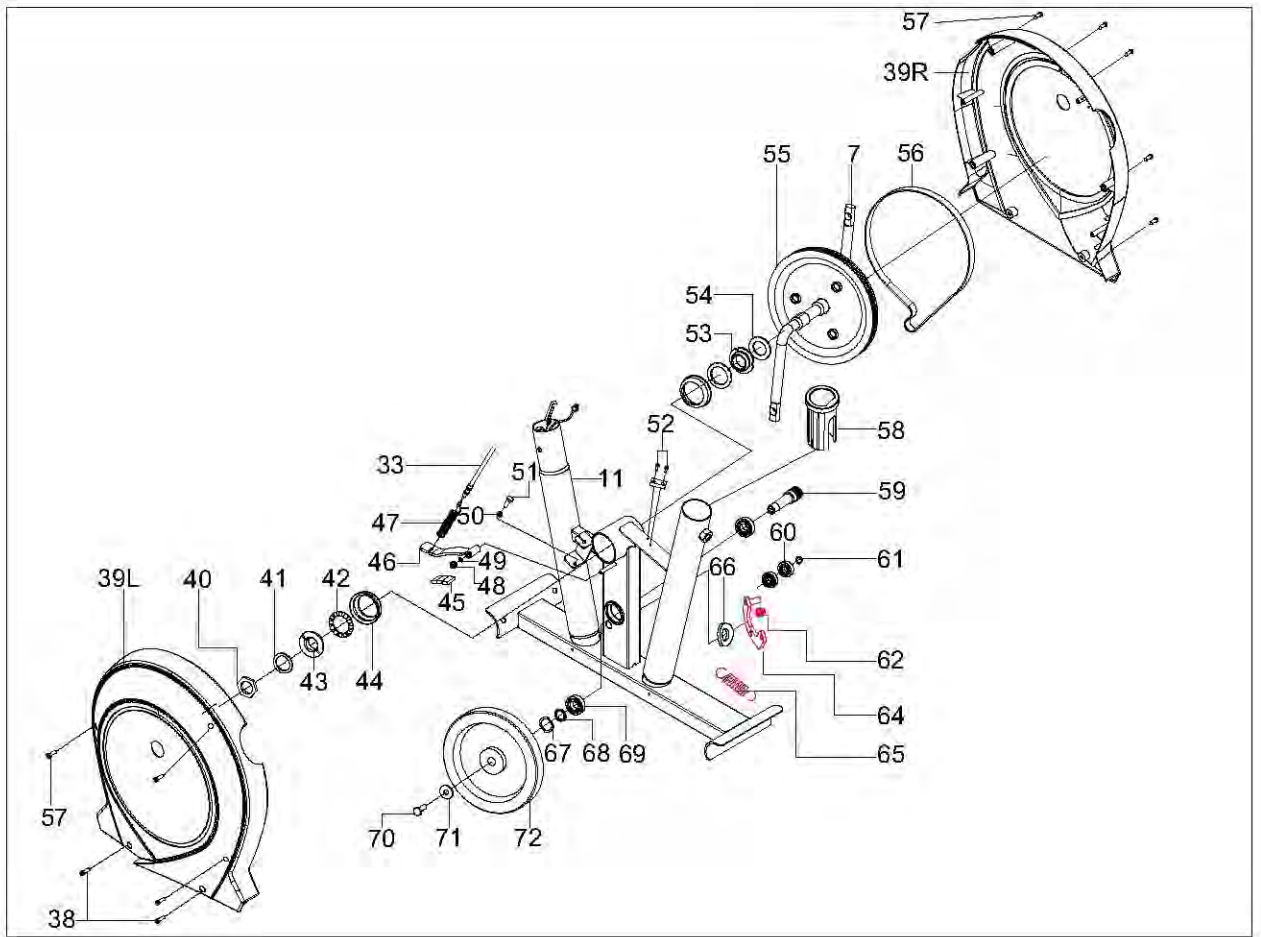
1. Устанавливайте тренажёр строго в соответствии с инструкциями, представленными в данном руководстве.
2. Проверьте крепления всех болтов, гаек и других соединительных деталей перед использованием тренажёра и убедитесь, что он безопасен для использования.
3. Расположите тренажёр на сухой ровной поверхности и держите его подальше от влаги и воды.
4. Положите подходящее покрытие (напр., резиновый коврик, деревянную доску и т.д.) под тренажёр, чтобы защитить пол от грязи и т.п.
5. Перед началом тренировки, уберите все предметы в радиусе 2 метров от тренажёра.
6. Не используйте абразивные чистящие средства для чистки тренажёра. Удаляйте капли влаги с тренажёра сразу после окончания тренировки.
7. Неправильное выполнение упражнений или чрезмерная нагрузка во время тренировки могут причинить вред Вашему здоровью. Перед началом занятий по любой из тренировочных программ проконсультируйтесь с врачом. Он поможет определить максимально допустимое значение параметров (пульс, мощность, продолжительность тренировок и т.д.), чтобы Вы могли заниматься самостоятельно, и проследит за Вашим состоянием в процессе работы с тренажёром. Данное устройство не подходит для лечебных целей.
8. Используйте тренажёр только в том случае, если он работает исправно. Для ремонта используйте только оригинальные запчасти.
9. На тренажёре не должно быть одновременно более одного человека.
10. Надевайте подходящую одежду и спортивную обувь для тренировок.
11. Если Вы чувствуете тошноту, головокружение или любые другие необычные симптомы, прекратите тренировку и незамедлительно обратитесь к врачу.
12. Дети и люди с ограниченными возможностями должны пользоваться тренажёром только в присутствии другого человека, который может оказать им помощь и дать совет.
13. Мощность тренажёра возрастает с увеличением скорости, и наоборот.

Тренажёр оснащен ручкой, которая может регулировать сопротивление. Для уменьшения сопротивления, поверните ручку регулировки сопротивления к цифре 1, для увеличения сопротивления - к 8.

14. Максимальный вес пользователя – 100 кг.
15. Необходимо соблюдать осторожность при подъеме или перемещении оборудования, чтобы не повредить спину. Всегда используйте надлежащие методы подъема и / или обратитесь за помощью в случае необходимости.
16. Для обеспечения наиболее эффективной работы оборудование постоянно обновляется, поэтому спецификация данного продукта может отличаться от того вида, который представлен в руководстве.

# СБОРОЧНЫЙ ЧЕРТЁЖ И СПЕЦИФИКАЦИЯ:





## СПЕЦИФИКАЦИЯ

№	Наименование	Кол-во	№	Наименование	Кол-во
1	Заглушка	2	38	Фиксирующий винт ST4.2x19	4
2	Задний стабилизатор	1	39 LR	Защитная крышка цепи	2
3	Каретный болт M8*60	4	40	Гайка	1
4	Глухая гайка M8	4	41	Шайба	1
5	Изогнутая шайба D8XФ20X1.5*R30	8	42	Распорное кольцо	2
6LR	Педаль	2	43	Шайба	1
7	Кривошип	1	44	Корпус втулки	2
8	Передний стабилизатор	1	45	Магнит	3
9	Заглушка	2	46	Кронштейн магнита	1
10	Регулировочная ручка	1	47	Пружина	1
11	Главная рама	1	48	Нейлоновая гайка m6	1
12	Пластиковая накладка	1	49	Плоская шайба	1
13	Держатель сиденья	1	50	Гайка m6	1
14	Нейлоновая гайка M8	3	51	Болт m6x20	1
15	Плоская шайба D8	3	52	Фиксирующий винт st2.9x10	2
16	Сиденье	1	53	Шайба	1
17	Провод датчика	1	54	Плоская шайба	1
18	Провод регулировки натяжения	1	55	Колесо цепной передачи	1
19	Пружинная шайба d8	2	56	Ремень	1
20	Болт M8X16	4	57	Фиксирующий винт st4.2x19	6
21	Стойка	1	58	Уплотнительное кольцо	1
22	Изогнутая шайба D5	1	59	Ось	1
23	Болт M5X20	1	60	Шариковый подшипник 6000zz	2
24	Болт M5X20	2	61	Стопорное кольцо	1
25	Центральный провод	1	62	Нейлоновая гайка m8	2
26	Консоль	1	63	----	
27	Провод консоли №1	2	64	Кронштейн	1
28	Провод консоли №2	1	65	Пружина натяжения	1
29	Заглушка	2	66	Плоская шайба	1
30	Поручень	1	67	Волнистая шайба	1
31	Пульсометр	2	68	Распорная втулка	1
32	Фиксирующий винт ST3.8x18	2	69	Шариковый подшипник 6002zz	2
33	Регулятор натяжения	1	70	Болт m8x15	1
34	Поролонная накладка на поручень	2	71	Плоская шайба	1
35	Провод поручня	2	72	Маховик	1
36	Болт m8x25	2	73	Крестовой ключ s13 14 15	1
37	Шестигранный ключ	1			



# ИНСТРУКЦИИ ПО СБОРКЕ:

## 1. ПОДГОТОВКА К РАБОТЕ:

А. Перед тем, как приступить к сборке, убедитесь, что вокруг тренажёра достаточно свободного места.

В. Для сборки используйте только подходящие инструменты или инструменты, входящие в комплект тренажёра.

С. Перед сборкой проверьте, все ли необходимые детали доступны (перечень деталей, а также их цифровое обозначение, вы найдёте в разделе СБОРОЧНЫЙ ЧЕРТЁЖ И СПЕЦИФИКАЦИЯ).

## 2. ПОШАГОВАЯ СБОРКА:

### Шаг 1:

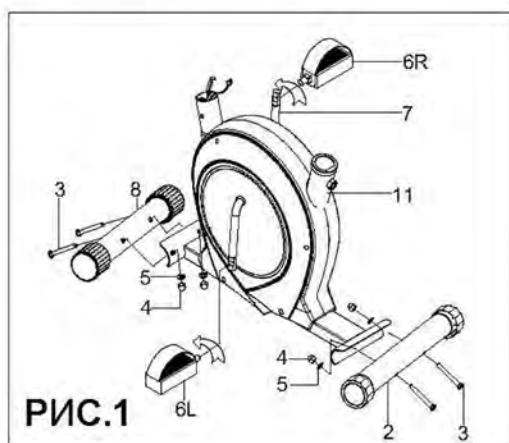


РИС.1:

Прикрепите передний (8) и задний (2) стабилизаторы к главной раме (11) при помощи болтов (3), гаек (4) и шайб (5).

Обратите внимание, что педали (7L и 10R) промаркированы, "L" и "R" для левой и правой педали соответственно.

Подсоедините педали к соответствующим кривошипам. Затяните правую **педаль** по часовой стрелке, а левую педаль – против часовой стрелки.

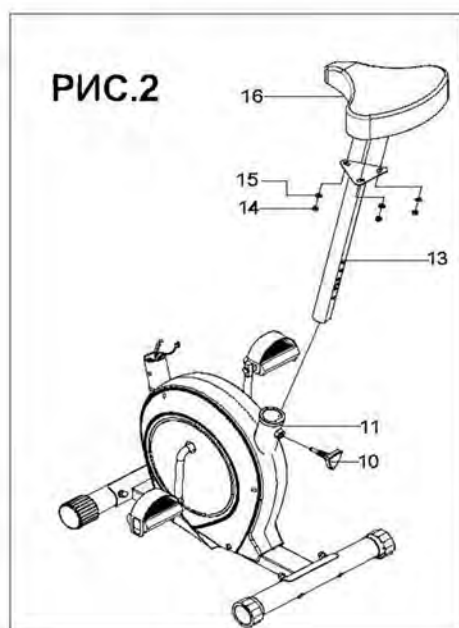
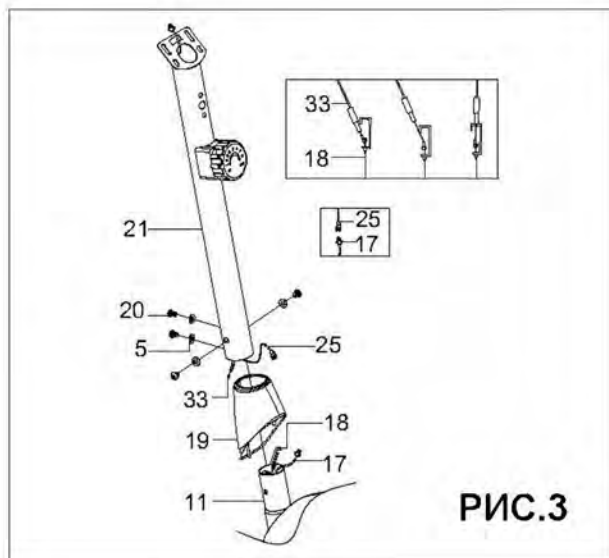


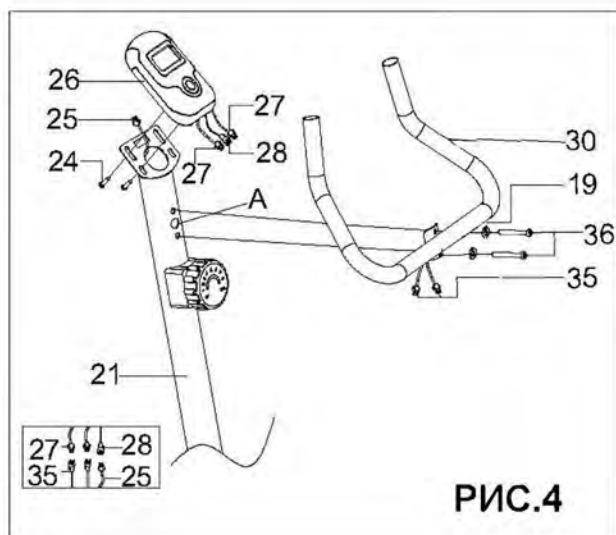
РИС.2:

Выкрутите болты из сиденья (16), после чего установите сиденье (16) на держатель (13) и затяните его при помощи шайб (15) и гаек (14). Вставьте держатель (13) в главную раму (11) и совместите отверстия в деталях. Зафиксируйте конструкцию при помощи регулировочной ручки (10). При необходимости высоту сиденья можно будет отрегулировать по окончании сборки тренажёра.



**РИС.3:**

Соедините провода датчиков (17) и (25), а также трос регулировки натяжения (18) и (33), как показано на рисунке слева. Прикрепите стойку (21) к главной раме (11) при помощи болтов (20) и шайб (5).



**РИС.4:**

Подключите провода к консоли, закрепите консоль (26) на стойке (21) при помощи болтов (24).

Прикрепите поручень (30) к стойке (21) при помощи болтов (36) и шайб (75). Затем подсоедините провода пульсометра (35) к консоли (26).

**ВНИМАНИЕ: ПЕРЕД ТЕМ, КАК ПРИСТУПИТЬ К ЗАНЯТИЯМ НА ТРЕНАЖЁРЕ, УБЕДИТЕСЬ, ЧТО ВСЕ КРЕПЕЖИ НАДЁЖНО ЗАТЯНУТЫ.**

**ПРИМЕЧАНИЕ: ОТРЕГУЛИРОВАТЬ ПОЛОЖЕНИЕ ТРЕНАЖЁРА МОЖНО ПРИ ПОМОЩИ ЗАГЛУШКИ НА ПЕРЕДНЕМ СТАБИЛИЗАТОРЕ, ДАННАЯ ЗАГЛУШКА ТАКЖЕ УПРОЩАЕТ ПЕРЕМЕЩЕНИЕ ТРЕНАЖЁРА.**



## РЕКОМЕНДАЦИИ К ЗАНЯТИЯМ

Использование данного тренажера поможет улучшить Ваше общее физическое состояние, поднимет мышечный тонус и при надлежащем питании, включая контроль за потреблением калорий, даст возможность сбросить лишний вес.

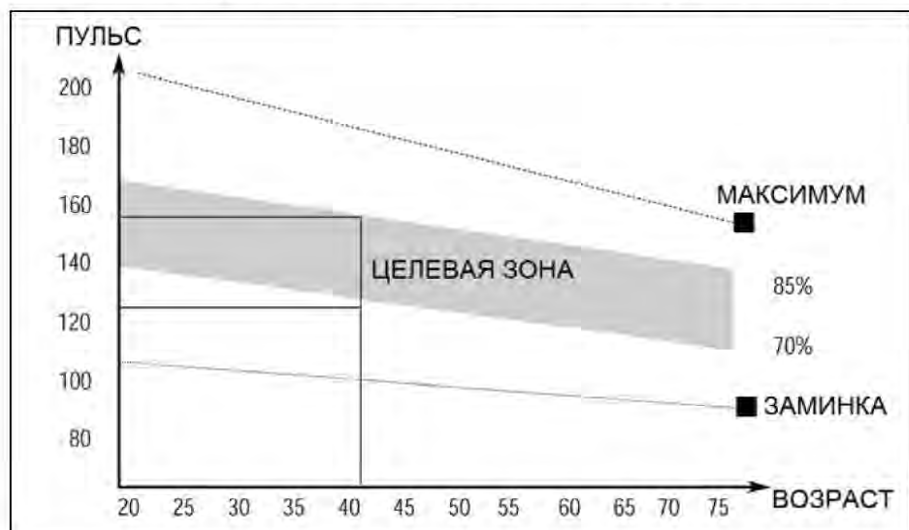
### 1.Разогревающая разминка

Этот этап позволяет улучшить кровообращение и подготовить мышцы к дальнейшей работе, что снизит риск получения травм мускулатуры и связок. Для этого рекомендуется выполнять несколько разминочных упражнений, как показано на рисунках ниже. Каждое упражнение следует выполнять в течение 30 секунд, не перенапрягайте и не рвите мышцы во время растяжки – если Вы почувствуете боль или другие неприятные ощущения, то прекратите занятия.



### 2.Тренировка

На данном этапе идёт увеличение нагрузки, вследствие чего необходимо приложить усилия. При регулярных занятиях, мышцы ног станут более гибкими. Тренируйтесь в своем темпе, но он обязательно должен быть равномерным в течение всей тренировки. Скорость Вашей тренировки должна быть достаточной, чтобы Ваш пульс находился в целевой зоне в соответствии с диаграммой ниже.



### **3. Заминка (охлаждение организма)**

Данный этап направлен на стабилизацию работы сердечно-сосудистой системы и мышц. Необходимо повторить упражнения на растяжку в течение примерно 5 минут, постепенно понижая темп и избегая резких движений. При выполнении упражнений следует помнить, что нельзя перенапрягать или рвать мышцы.

По мере того, как Вы будете становиться сильнее, Вам потребуются более длительные и тяжёлые тренировки. Рекомендуется тренироваться, по крайней мере, три раза в неделю и, если возможно, распределять упражнения равномерно по всей неделе.

### **МЫШЕЧНЫЙ ТОНУС**

Для поддержания мышечного тонуса во время тренировки Вам необходимо устанавливать высокое сопротивление педалей. Это создаст дополнительную нагрузку на мышцы ног, и, возможно, не позволит Вам тренироваться так долго, как Вы бы хотели. Если Вы пытаетесь улучшить Вашу физическую форму, Вам необходимо изменить свою программу тренировок. Этапы разогрева и заминки могут проходить как обычно, но в конце тренировки Вы должны увеличить сопротивление, заставляя ноги работать с большим усилием. Чтобы Ваш пульс оставался в целевой зоне, Вам придется снизить скорость.

### **ПОТЕРЯ ВЕСА**

Важным фактором здесь являются усилия, которые Вы прилагаете во время тренировки. Чем сильнее и дольше Вы тренируетесь, тем больше калорий Вы сожжете. Данная программа похожа на программу тренировок для улучшения физической формы, но направлена на достижение других целей.

### **ИСПОЛЬЗОВАНИЕ**

Ручка регулировки сопротивления позволяет вам настроить сопротивление педалей. Высокое сопротивление ведет за собой более тяжелое кручение педалей, низкое сопротивление – более легкое. Для достижения наилучших результатов регулируйте сопротивление во время использования тренажера.

# ИНСТРУКЦИИ ПО ИСПОЛЬЗОВАНИЮ КОНСОЛИ

## ТЕХНИЧЕСКИЕ ДАННЫЕ:

ВРЕМЯ/TIME-----	00:00~99:59 МИН
СКОРОСТЬ/SPEED-----	0.0~99.9 КМ/Ч (МИЛЬ/Ч)
РАССТОЯНИЕ/DISTANCE-----	0.00~999.9 КМ (МИЛЬ)
ОДОМЕТР/ODOMETER-----	0.0~9999 КМ или МИЛЬ
ПУЛЬС/PULSE -----	40~240 УД/МИН
КАЛОРИИ/CALORIE-----	0.0~9999 ККАЛ

## ОСНОВНЫЕ ФУНКЦИИ:

РЕЖИМ/MODE: позволяет выбрать и переключиться на желаемую функцию.

## ПРОЦЕСС УПРАВЛЕНИЯ:

1. АВТОМАТИЧЕСКОЕ ВКЛЮЧЕНИЕ/ОТКЛЮЧЕНИЕ (AUTO ON/OFF):
  - ◆ Когда тренажёр приведён в действие, консоль включается автоматически.
  - ◆ Если тренажёр не используется более 4-х минут, то консоль выключается, и все показатели тренировки обнуляются.
2. СБРОС (RESET):

Консоль может перезагрузиться при замене батареек или при удержании кнопки RESET в течение 3 секунд.
3. РЕЖИМ (MODE):

Для выбора режима SCAN или LOCK, воспользуйтесь кнопкой РЕЖИМ (MODE). Нажмите на кнопку, когда необходимый Вам показатель начнет мигать.

## ФУНКЦИОНАЛЬНЫЕ КНОПКИ:

Нажимайте кнопку MODE до тех пор, пока на дисплее не высветится один из следующих показателей:

1. ВРЕМЯ/TIME: отобразится общая продолжительность тренировки.
2. СКОРОСТЬ/SPEED: отобразится текущая скорость тренажёра.
3. РАССТОЯНИЕ/DISTANCE: отобразится расстояние, пройденное во время тренировки.
4. ОДОМЕТР/ODOMETER: отобразится общее суммарное расстояние.
5. КАЛОРИИ/CALORIE: отобразится количество калорий, сожженных во время тренировки
6. ПУЛЬС/PULSE: для отображения частоты пульса необходимо прикрепить клипсу на ухо или руку. Для получения более точных данных удерживайте датчик приблизительно 30 секунд.
7. СКАНИРОВАНИЕ/SCAN: на дисплее попеременно будут отображаться следующие параметры: ВРЕМЯ-СКОРОСТЬ-РАССТОЯНИЕ-КАЛОРИИ-ПУЛЬС. Каждый из параметров будет отображаться около 4 секунд.

**ПРИМЕЧАНИЕ:**

1. Если на консоль не поступает сигнал в течение 4-5 минут, то устройство автоматически отключится.
2. Для возобновления работы консоли нажмите на любую кнопку консоли или просто начните крутить педали.
3. Если на дисплее консоли данные отображаются некорректно, поменяйте батарейки.
4. Для работы консоли используются 2 батарейки типа "AAA" (входят в комплект поставки)