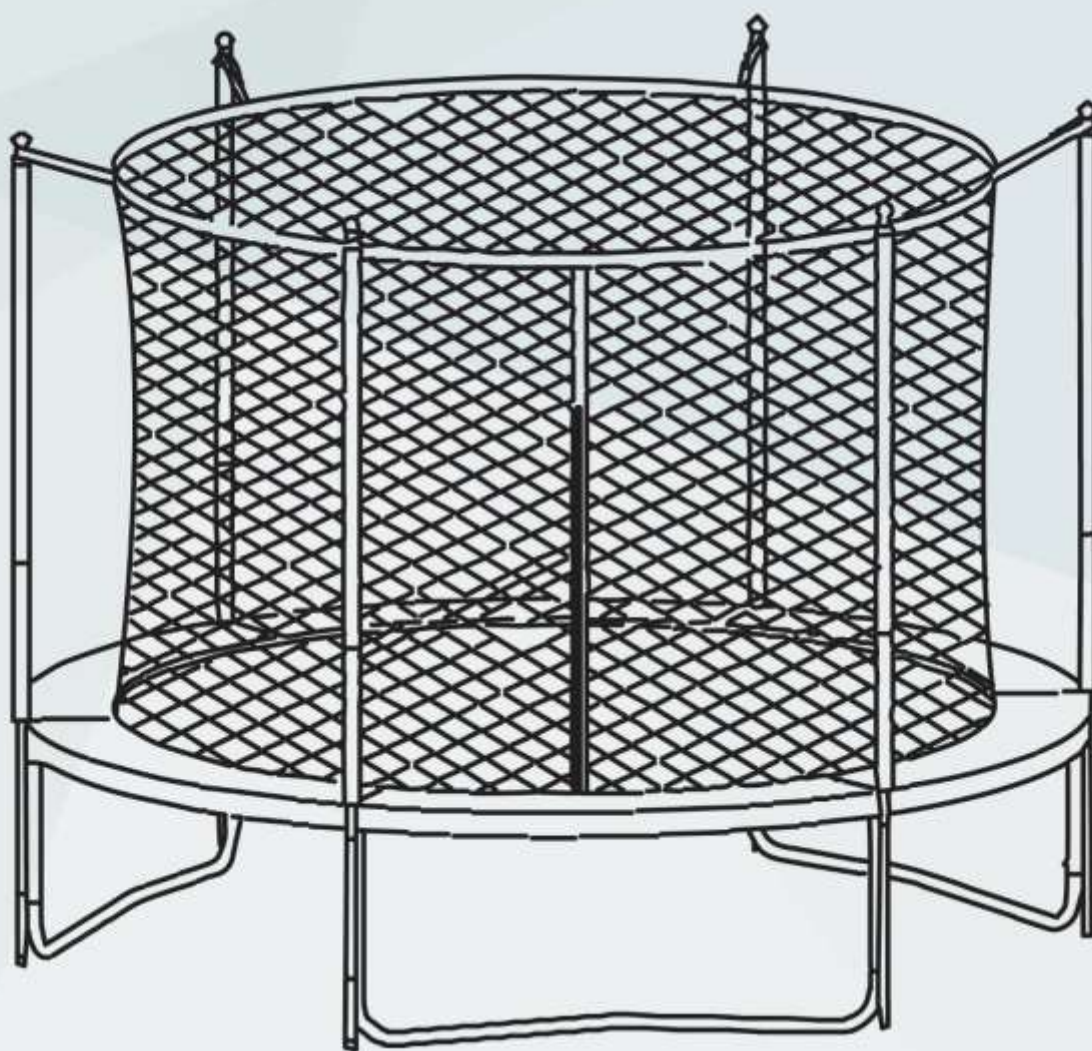




YAMOTA

СЕРИЯ SMART



183



244



305



366



427



Руководство пользователя

Поздравляем Вас с приобретением Батута от компании YAMOTA!!!
Специалисты нашей компании создавали этот батут специально для Вас, что бы
Ваши дети были здоровы и веселы, а у Вас оставалось больше времени для
своих Дел!

Перед сборкой и эксплуатацией просим Вас прочитать данную Инструкцию, Мы
старались написать ее понятным языком, что бы абсолютно каждый мог
собрать свой батут сам! Спасибо!

Внимание:

Компания-производитель не несет ответственности за неправильное использование батута или его отдельных частей, а также за любые травмы, которые могут возникнуть при использовании батута.

ВАЖНАЯ ИНФОРМАЦИЯ

Пожалуйста, прочтите перед сборкой и использованием данного продукта

Использовать только на открытом воздухе.

Не подходит для детей до 3х лет, так как мелкие части могут быть проглочены или могут попасть в дыхательные пути. Опасность удушения.



Предупреждаем, что использование данного батута и/или любого аксессуара к данному продукту, относится к высоко активной деятельности, которая может привести к травмам. Приобретая данный продукт, Вы соглашаетесь с тем, что несете полную ответственность за себя и тех, кто его использует.

Пожалуйста, убедитесь, что батут собран правильно, установлен и закреплен, согласно данной инструкции. Кроме того, не менее важно, чтобы текущее обслуживание производилось вовремя, по мере необходимости.

Чтобы обеспечить оптимальную работу данного продукта, пожалуйста, следуйте инструкциям ниже:

- Перед использованием продукта, внимательно прочитайте данное руководство по эксплуатации.
- Данный продукт оснащен системами защиты, чтобы обеспечить безопасность пользователя. Тем не менее, пожалуйста, прочитайте инструкции по технике безопасности и следуйте им, чтобы избежать риска получения травм при использовании.
- Данное руководство является частью продукта, поэтому сохраните его для справки. Если Вы передаете продукт другому лицу, руководство по эксплуатации должно быть передано вместе с ним.

1. Инструкция по технике безопасности

Роль наблюдателя в предотвращении несчастных случаев

Наблюдатель несет ответственность за предоставление консультаций и доведения необходимой информации до всех, кто использует батут. Правила и предупреждения, приведенные в данном руководстве, должны быть выполнены и понятны всем, кто использует батут, чтобы уменьшить риск несчастных случаев и травм. Когда наблюдение невозможно, батут должен быть демонтирован и убран на хранение во избежание несанкционированного использования.

ВНИМАНИЕ! Исключительно для семейного использования. Продукт предназначен исключительно для домашнего использования, не для коммерческого или медицинского использования. Батуты для досуга не являются профессиональными.

ВНИМАНИЕ! Соблюдайте нормы максимального веса пользователя для Вашей модели батута:

	Ø 183 см	Ø 244 см	Ø 305 см	Ø 366 см	Ø 427 см
Максимальный вес	100 кг	130 кг	150 кг	160 кг	170 кг

Обязательно установите защитную сеть – это исключит вероятность выпадения пользователя с батута! Не используйте защитную сеть в качестве «стены для скалолазания».

- Если батут не используется, убедитесь, что дети не смогут пользоваться им без Вашего ведома (например, уберите лестницу).
- Не используйте батут во время беременности.
- Не используйте батут при высоком кровяном давлении и сердечно-сосудистых заболеваниях.
- Не курите во время использования батута.
- Удалите все острые предметы с батута, одежды и рук пользователя во время использования батута.
- Не ешьте и не пейте вовремя использования батута.
- Покидайте батут только через отверстие в сетке.
- Не используйте одежду с крючками и другими предметами, способными зацепиться за части батута.



Категории несчастных случаев

Опасные прыжки запрещены!

Неудачное приземление после опасного прыжка, повышает риск получения травмы спины и шеи, которые могут привести к параличу и даже смерти. Никогда не совершайте опасных прыжков!

Только один пользователь одновременно!

Несколько пользователей могут врезаться и упасть друг на друга. Поэтому нахождение нескольких человек на батуте одновременно запрещено.

Будьте осторожны, когда взбираетесь и слезаете с батута.

Не ходите по защитному мату или пружинам. Прыжки с батута на землю или другую поверхность могут привести к травмам. Прыжки на батут с крыши, террасы или других объектов могут причинить травмы. Не используйте батут в качестве трамплина.

Помогайте детям забраться и слезть с батута.

Всегда прыгайте в центре полотна!

Во время прыжков на батуте, оставайтесь в центре полотна, где изображен логотип. Это снизит риск получения травм при падении на раму или пружины.

Не теряйте контроль во время прыжков!

Перед выполнением сложных фигур, научитесь хорошо выполнять базовые прыжки. Если прыжок выше пользовательских возможностей, существует опасность потери контроля и получения травмы. Чтобы вернуть контроль, колени должны быть полностью согнуты во время приземления.

Не используйте батут, если находитесь в состоянии алкогольного или наркотического опьянения!

Риск получения травм повышается, когда Вы находитесь в состоянии алкогольного или наркотического опьянения. Эти вещества увеличивают время реакции, лишают Вас благоразумия, ухудшают координацию и движения.

Очистите зону под и над батутом!

Не используйте батут, когда домашние животные или другие существа или объекты находятся под батутом. Это может привести к травмам. Не прыгайте, держа в руках предмет (игрушку, торт и т.д.), особенно острый или бьющийся. Не располагайте батут рядом с электрическими проводами, ветвями деревьев или другими объектами в зоне прыжков. Необходимо обеспечить свободную зону минимум 2 м. вокруг батута и 7 м. над ним.

Обращайте внимание на погодные условия!

Мокрое прыжковое полотно может привести к падению. Сильный и порывистый ветер может лишить пользователя контроля над прыжком. Батут должен использоваться только при хороших погодных условиях.

2. Техническое обслуживание / Уход

Данный батут разработан профессионалами с использованием высококачественных материалов. При хорошем уходе и обслуживании, он обеспечит пользователю долгие годы занятий, удовольствия и досуга, одновременно снижая риск получения травм. Следуйте инструкциям пользователя, приведенным в данном руководстве.

Всегда проверяйте батут перед каждым использованием на предмет повреждений, изношенных и недостающих частей. Обратите особое внимание на следующие моменты:

- Замените прыжковое полотно в случае появления отверстий, разрывов или истирания, если он имеет признаки износа, такие как растяжение или провисание. Убирайте снег с полотна, чтобы под воздействием его веса он не растягивался.
- Некоторые части металлической конструкции должны быть заменены, если они согнуты, деформированы или сломаны. Убедитесь, что нет острых мест.
- Убедитесь, что пружины правильно прикреплены к металлической раме. Замените их, если они растянуты или оборваны.
- Убедитесь, что шурупы и гайки на батуте крепко затянуты.
- Убедитесь, что защитный мат правильно установлен и закреплен. Мат должен покрывать металлическую раму и пружины полностью. Замените мат, если он поврежден. В случае снега, дождя или сильного ветра, храните его в закрытом помещении, чтобы предотвратить преждевременное старение.
- Защитная сетка должна быть установлена в соответствии с руководством по сборке. Замените ее, если она повреждена. В случае дождя, снега или сильного ветра, храните сетку в закрытом помещении, чтобы предотвратить ее преждевременное старение.
- Только оригинальные запасные части должны использоваться для ремонта изделия.
- Не используйте абразивные чистящие средства для чистки батута. Используйте мягкую влажную ткань, смоченную в чистой воде, для удаления грязи и пыли.

3. Инструкция по эксплуатации

Убедитесь, что все пользователи в достаточной степени ознакомлены с инструкцией по безопасности (см. главу Инструкция по безопасности).

Перед использованием убедитесь, что батут собран правильно и проверьте его (см. главу Техническое обслуживание / Уход

Общие рекомендации по сборке, эксплуатации и межсезонному хранению.

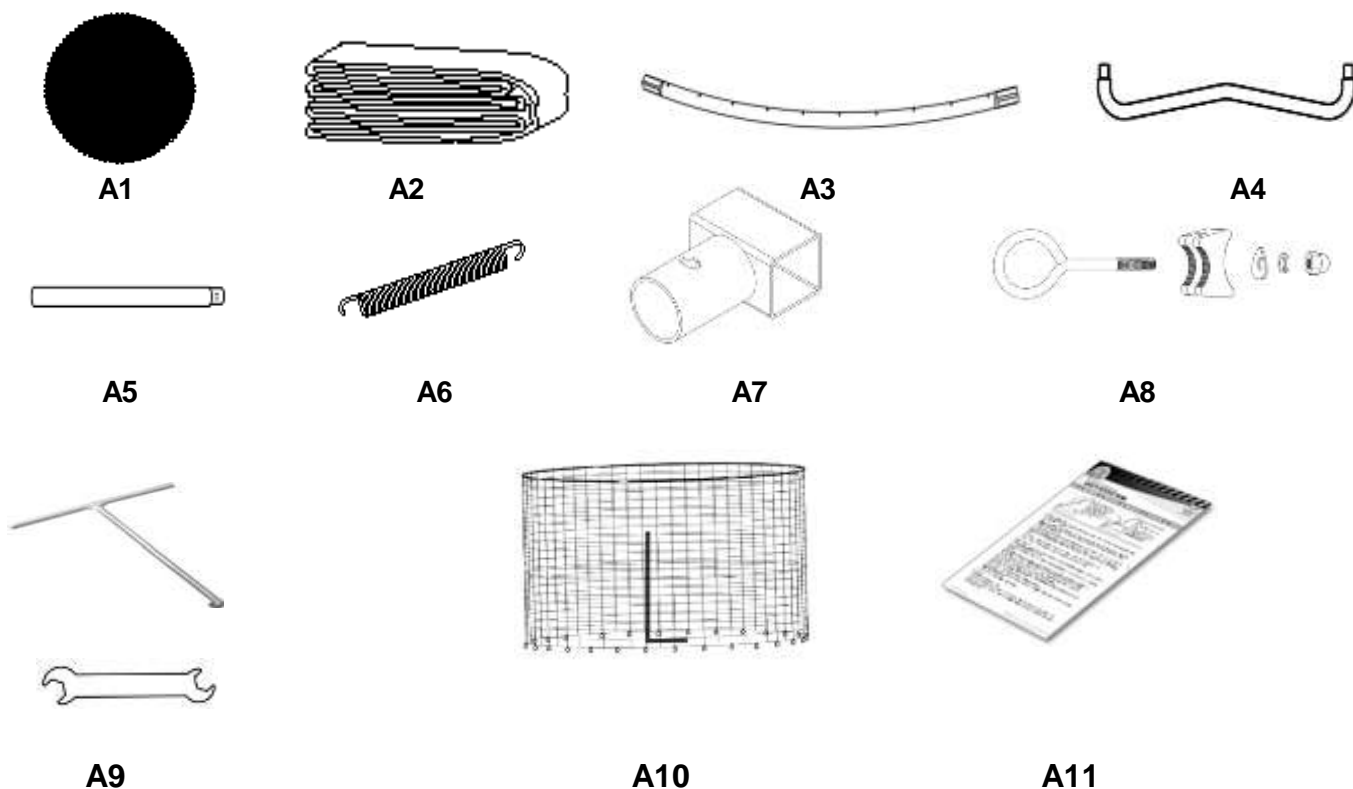
Продукт должен собираться двумя взрослыми. Перед сборкой внимательно прочитайте инструкцию, затем следуйте данным шагам:

- Наденьте подходящую одежду, обувь и перчатки, чтобы избежать падения, защемления и порезов.
- Удалите все упаковочные материалы и разложите части на свободном участке.
Это обеспечит Вам обзор и упростит сборку. Проверьте по списку деталей, чтобы убедиться, что ничего не потеряно.
- Создайте безопасную область, убедившись, что, например, никакие инструменты не остались лежать вокруг Вас. Храните упаковочные материалы так, чтобы они не представляли никакой опасности. Пластиковые пакеты опасны для детей (опасность удушья).
- Минимум 7 метров свободного пространства необходимо обеспечить над батутом. Минимум 2 метра необходимо обеспечить между батутом и ближайшим объектом.
- Батут не закапывается в землю и не должен быть установлен около проводов электросети, ветвей деревьев и других потенциально опасных объектов.
- Не устанавливайте батут во время дождя, сильного ветра или шторма. Рекомендуется убрать батут под навес на время плохих погодных условий.
- Всегда устанавливайте батут в хорошо освещенном месте.
- Убедитесь, что батут установлен на горизонтальной поверхности. Чтобы проверить, установите пружину на логотип в центре мата и регулируйте положение батута, пока пружина не перестанет двигаться и останется в центре мата.
- Не устанавливайте батут на бетонную, асфальтированную или другую твердую поверхность. Мягкий грунт лучше всего подходит для установки батута.
- Если Вам необходимо перенести собранный батут, необходимо 4 человека для того, чтобы поднять его. При перемещении проверьте, что ножки батута и распорки находятся на месте.
- Использование защитного мата обязательно. Убедитесь, что он правильно прикреплен к раме, а все пружины расположены крючком вниз.
- Обратите внимание на то, чтобы Ваш батут не находился под сильным воздействием УФ лучей: не устанавливайте его рядом с бассейном, ярким фасадом и т.д. Иначе защитный мат и сетка придут в негодность раньше времени.
- Рекомендуем в Зимний период Батут разбирать и хранить в защищенном от осадков сухом помещении. Постоянное воздействие влаги недопустимо.
- Рекомендуем убедиться, что батут прикреплен к земле комплектом креплений или укреплен мешками с песком. В случае сильного ветра или шторма необходимо снять сетку, мат и даже полотно, чтобы защитить батут от ветра. **ВНИМАНИЕ!** Прикрепите батут к земле и не прыгайте во время сильного ветра.
- Если Вы используете лестницу, убедитесь, что она предназначена специально для этого.

Комплект элементов конструкции батута

№	Описание эл-та	Единицы	6 фт 183см	8 фт 244см	10 фт 305см	12 фт 366см	14 фт 427см
A1	Прыжковое полотно	шт.	1	1	1	1	1
A2	Защитный мат	шт.	1	1	1	1	1
A3	Элемент рамы	шт.	6	6	8	8	8
A4	Основание ноги	шт.	3	3	3	4	4
A5	Удлиннитель ноги	шт.	6	6	6	72	88
A6	Пружины	шт.	36	48	54	72	88
A7	Т-образный соединитель	шт.	6	6	6	8	8
A8	Крепление стойки сетки	шт.	12	18	18	24	24
A9	Ключ+натяжитель	шт.	1	1	1	1	1
A10	Верхняя защитная сеть	шт.	1	1	1	1	1
A11	Инструкция	шт.	1	1	1	1	1

Производитель имеет право вносить в конструкцию и комплектацию изменения без предварительного уведомления.



Сборка батута

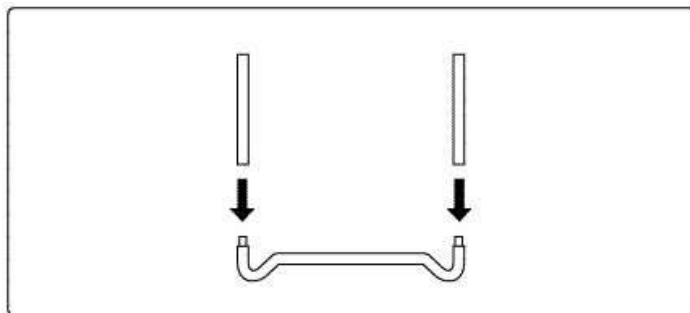
Используйте таблицу списка деталей чтобы определить и расположить все детали как на изображении для каждого Шага сборки.

Итак, приступим:

Шаг 1 - Сборка ног.

В зависимости от размера батута, количество ног может быть разным. На каждую ногу (A4) приходится два удлинителя ноги (A5).

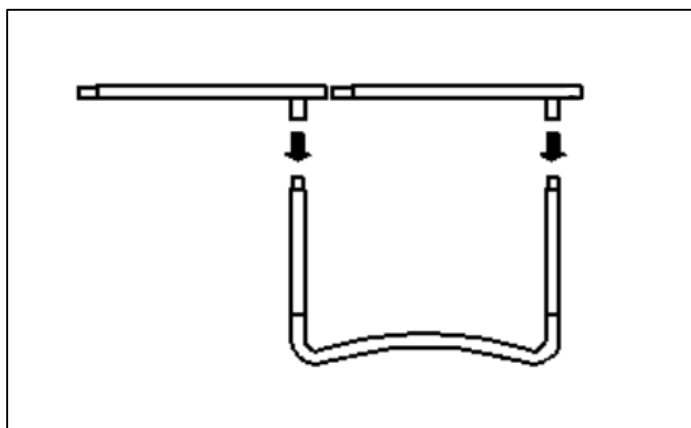
Примечание. Данный шаг не актуален для батутов диаметром 183 см



Вставьте вертикальные удлинители ног в основание ноги, как показано на рисунке

Шаг 2 - Соединение ног и элементов рамы.

Для сборки 1 детали требуется собранная нога (A4 + два A5) + два элемента рамы (A3) + два Т-образных соединителя (A7)



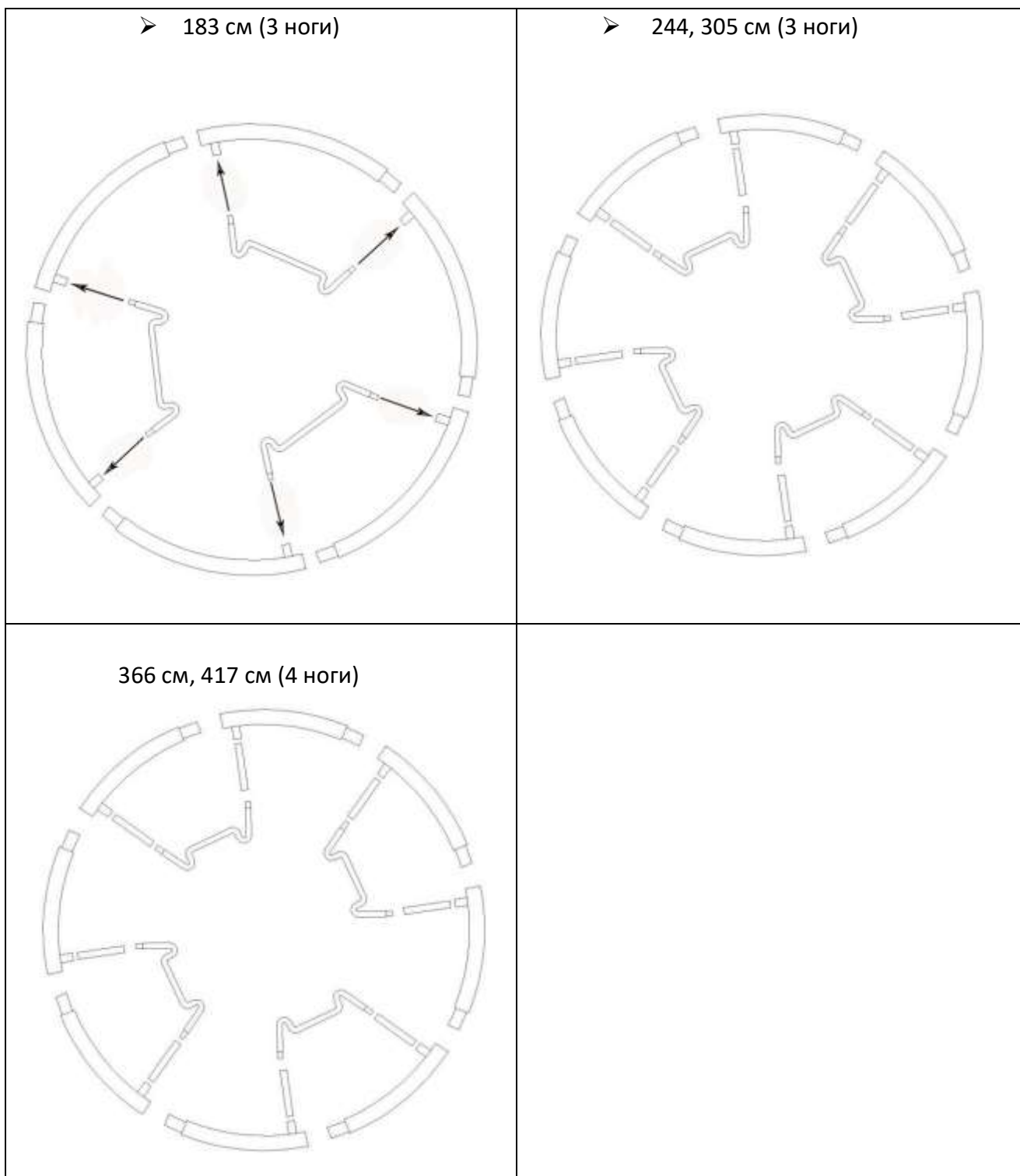
Удобнее делать вдвоем.
Соединяем между собой два элемента рамы и два Т-образных соединителя.

Шаг 3 - Соединение рамы в кольцо.

Удобнее делать вдвоем. Последовательно соединяем детали из предыдущего Шага для получения кольца.

Схема соединения рамы

Используя список деталей выше, соедините все части согласно рисунку, предварительно выбрав размер своего батута.



Шаг 4

Расстелите прыжковое полотно (A1) внутри круга лицевой стороной с логотипом вверх.

Сверху разложите верхнюю защитную сеть (A10).



Шаг 5 - Соединение прыжкового полотна и верхней защитной сети.

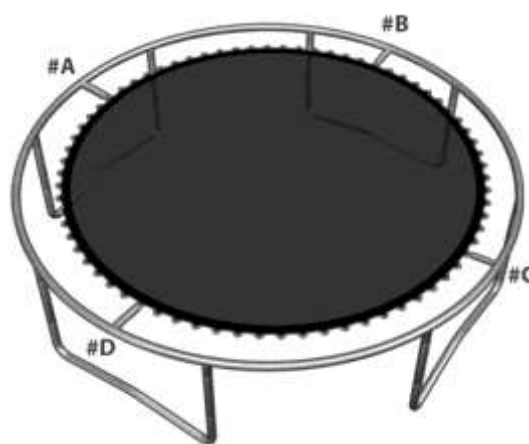
Продеваем Д-образное кольцо прыжкового полотна в прорезную петлю верхней защитной сетки. Соединение плотное, нужно усилие при продевании.



Шаг 6 - Установка пружин

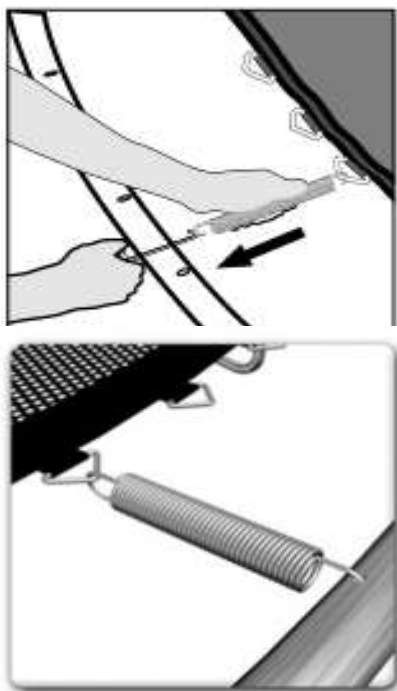
Расположите прыжковое полотно с верхней защитной сеткой, внутри кольца, таким образом, что бы входной клапан с молнией располагался между стоек ног.

Сначала устанавливаем пружины разместив их на позициях А-В-С-Д. Устанавливать пружины необходимо последовательно со всех сторон. Например: сначала каждую 5. Далее устанавливаем пружины в свободные промежутки пока не установим все пружины.



Использование Ключа для пружин.

Пользуйтесь защитными перчатками! Будьте осторожны, проследите что бы Вам ничего не мешало и рядом не было бы маленьких детей! Возьмите пружину в одну руку, зацепите ее кольцеобразной частью за Д-образное кольцо прыжкового полотна. За свободный, более разомкнутый конец пружины зацепите ключ для пружин. Плавно тяните к себе до зацепления пружины в прорезь элемента рамы. Повторите для всех пружин натягивая их равномерно со всех сторон. Рекомендации см. в пункте выше.

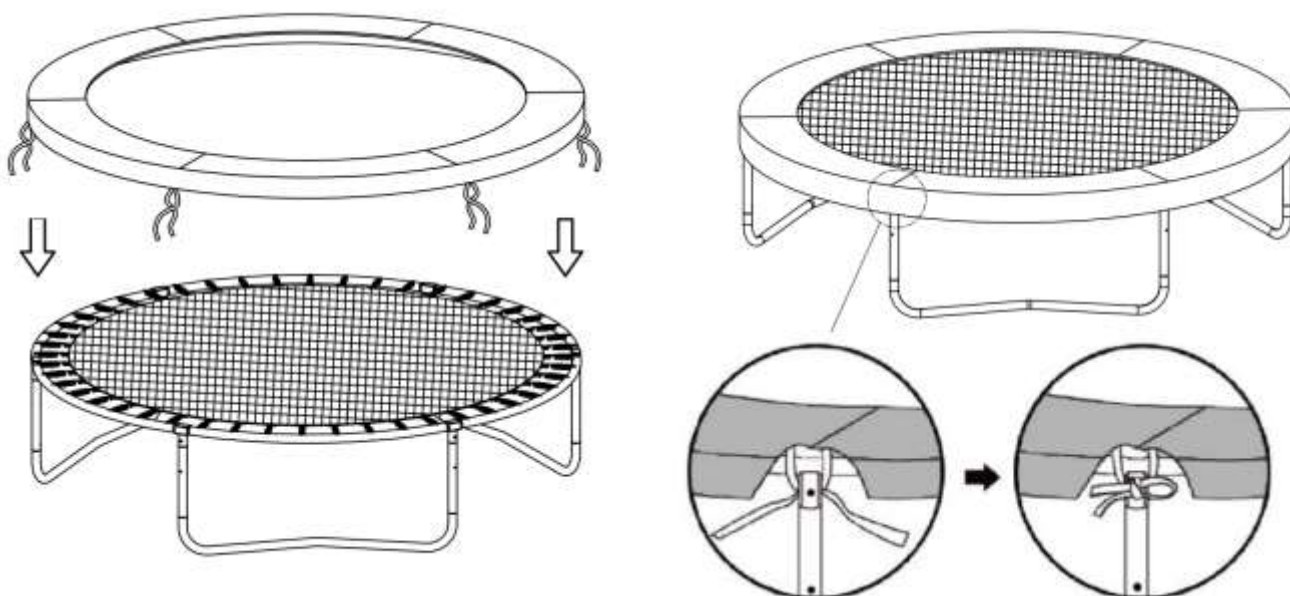


Впоследствии после установки пружин это должно выглядеть как на рисунке ниже:



Шаг 7. Установка Защитного мата.

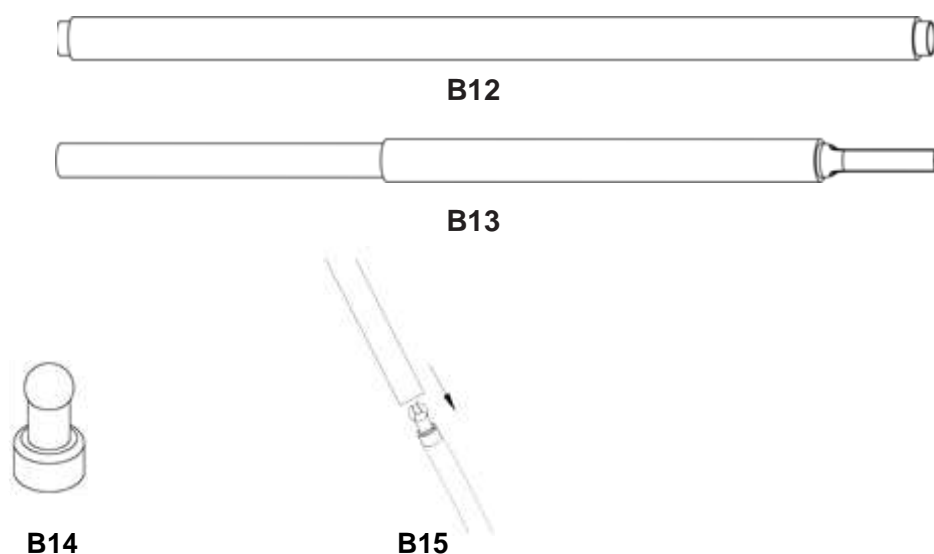
Расположите защитный мат (A2) на батуте завязками напротив стоек ног, как показано на рисунке. Распределите защитный мат равномерно, это поможет избежать складок. Закрепите защитный мат завязками как показано на рисунке.



Сборка защитной сетки

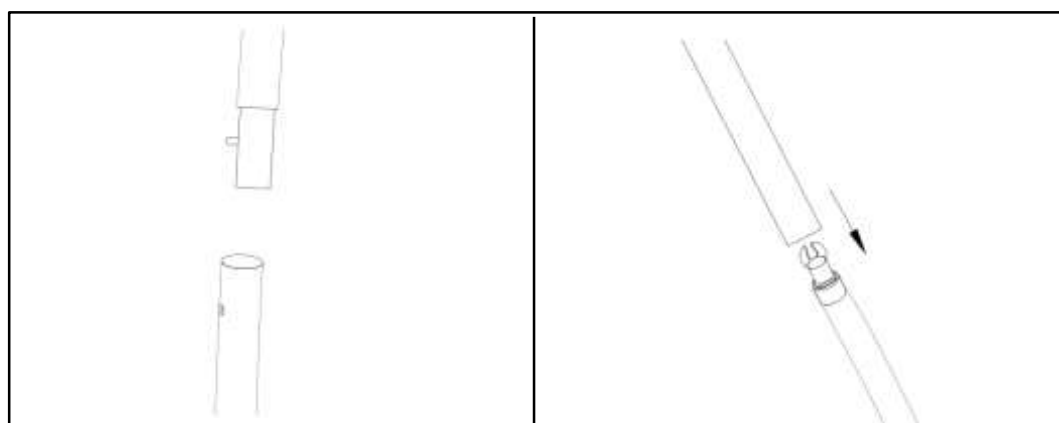
Комплект элементов конструкции верхней защитной сетки

№	Описание эл-та	Единицы	6 фт 183см	8 фт 244см	10 фт 305см	12 фт 366см	14 фт 427см
B12	Нижняя часть стойки	шт.	6	6	6	8	8
B13	Верхняя часть стойки	шт.	6	6	6	8	8
B14	Колпачок	шт.	6	6	6	8	8
B15	Чехол стойки	шт.	1	1	1	1	1



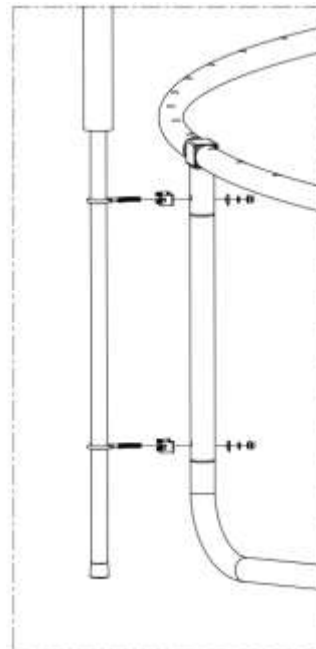
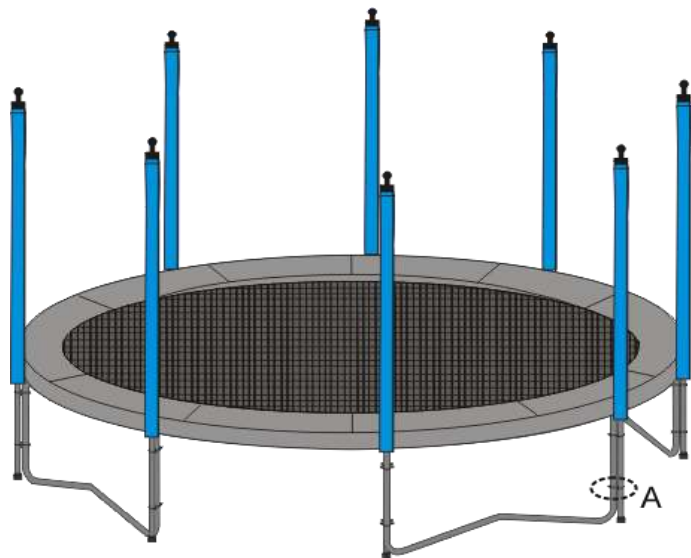
Шаг 8 Сборка стоек крепления верхней защитной сетки

Соедините между собой нижнюю часть стойки (B12) и верхнюю часть стойки (B13). Фиксация с помощью клип-защелки. Если колпачок (B14) не установлен - установите его. Наденьте чехол стойки (B15) в направлении, показанном на изображении.



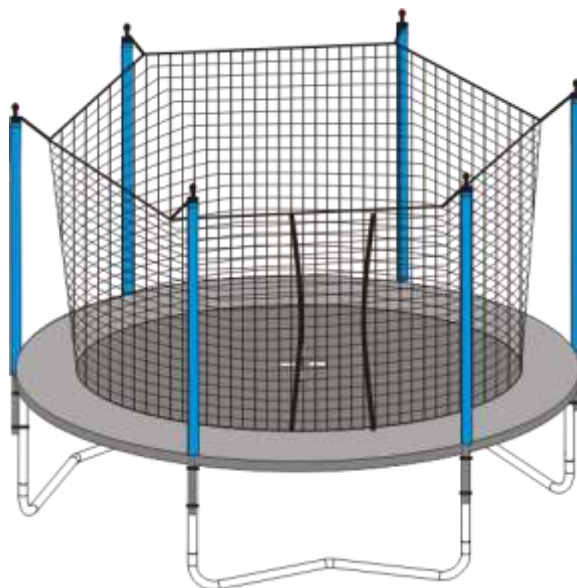
Шаг 9 Установка стоек крепления верхней защитной сетки.

Установите стойки крепления защитной сетки одев их в кольцо крепления стойки сетки (А8) как показано на иллюстрации, установив пластиковую направляющую и зафиксировав гайкой с шайбой. Закручивать следует до упора, но не перетягивать.

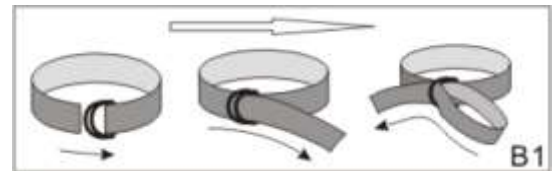
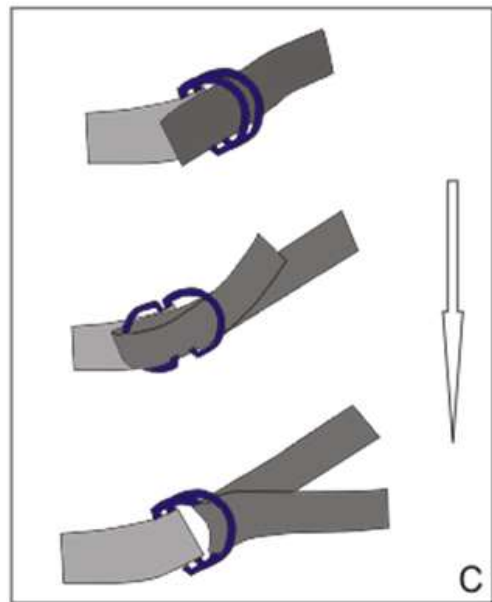
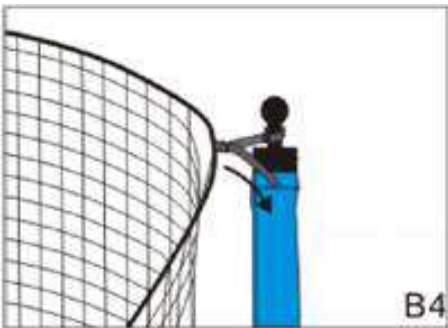
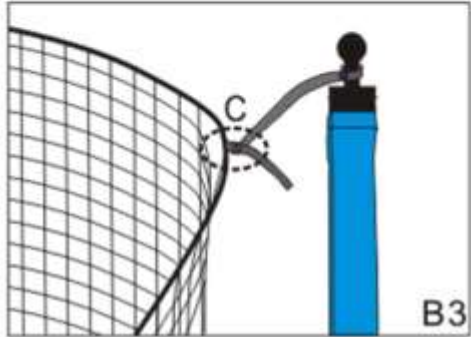
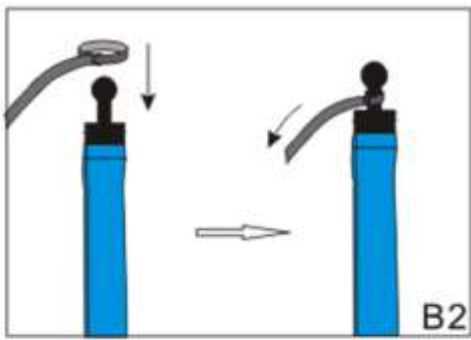


Шаг 10 Установка верхней защитной сетки.

Зайдите на прыжковое полотно и поочередно закрепите хлястики сетки за колпачки стоек.



Хлястики устанавливаются и затягиваются через Д-образные кольца как показано на рисунке. Впоследствии, после использования, рекомендуем подтягивать хлястики для сохранения натяжения защитной сетки.



Установка нижней защитной сети



Сетка устанавливается с внутренней части рамы батута. Поместите сетку под батут. Распределите равномерно, чтобы фиксирующие сетку крепления, оказались напротив стоек ног. После фиксации сетки с помощью верхних и средних креплений, следует закрепить нижние крепления. Убедитесь, что все фиксаторы застегнуты. Поздравляем! Ваш батут получил дополнительный уровень безопасности.

Сборка лестницы

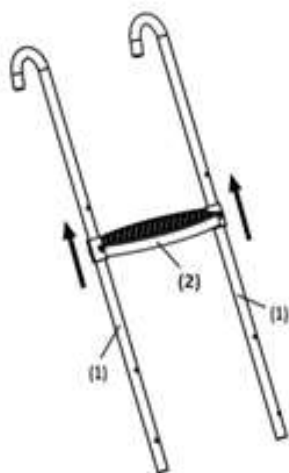
Список деталей

№	Описание	244 см	305 см	366 см	427 см
1	Труба опорная	2	2	2	2
2	Ступень	2	2	3	3
3	Болт	4	4	6	6
4	Гайка	4	4	6	6

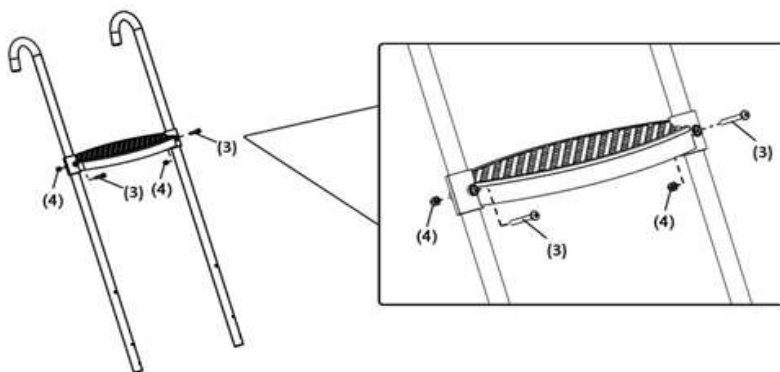
Шаг 1:

Расположите две опорные трубы (1) на свободном пространстве. Проденьте пластмассовую ступень (2) через нижнюю часть опорных труб до тех пор, пока отверстие для болтов на ступени не будет соответствовать отверстиям на трубе.

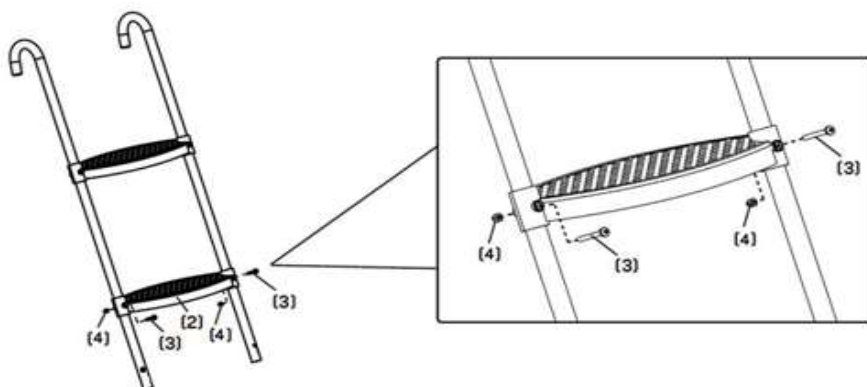
Примечание: убедитесь, что антискользящая поверхность на ступенях смотрит вверх.



Шаг 2: вставьте два болта (3) в ступени (2) и опорные трубы (1), затем затяните гайки (4) на каждом болте.



Шаг 3: повторите шаги 1 и 2, чтобы установить вторую и третью ступень.



Шаг 4: проверьте надежность фиксации ступеней



ВАЖНОЕ ЗАМЕЧАНИЕ

В конце сборки проверьте все соединения, что они надежно закреплены и дважды проверьте, надежность закрепления крепежа и зажимов. Все соединения должны быть закреплены настолько, чтобы защитная сеть всегда оставалась жестко натянутой. Иначе защитная сеть не сможет выполнять своих защитных функций.

**Установка Анкеров-колышков для дополнительной фиксации батута.
Опция - поставляется отдельно!**

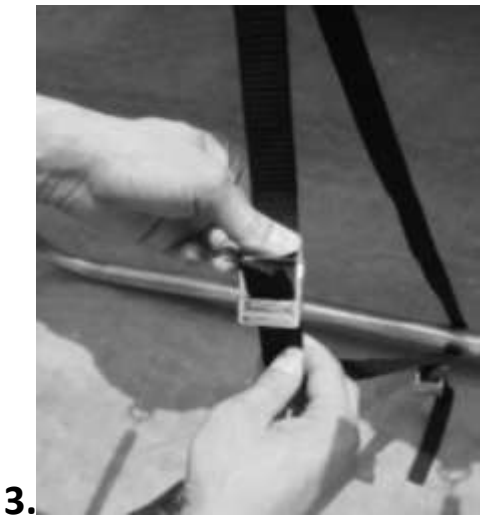
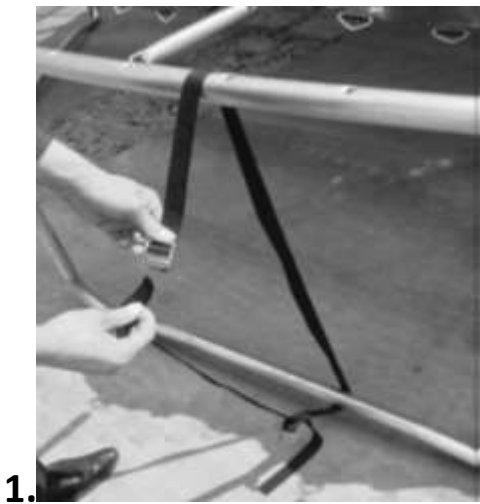


Крепление батута к земле с помощью колышков рекомендуется при установке на открытых площадках во избежание переворачивания батута из-за сильных порывов ветра.

В установочном комплекте Вы найдете 3 или 4 колышка с ремнями в зависимости от комплекта поставки.



Установку каждого колышка необходимо производить в строгой последовательности согласно приведенным ниже изображениям.





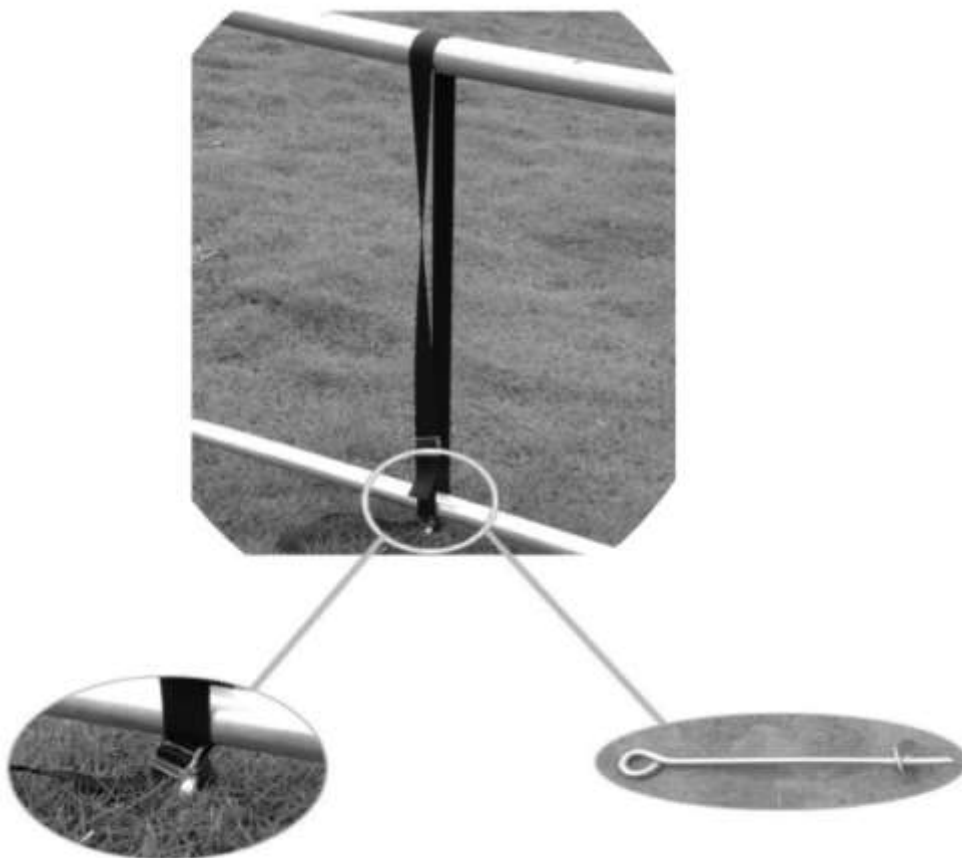
7.



8.



После закрепления ремня кольщика за раму и нижнюю часть опоры батута, необходимо вернуть кольщик в землю в непосредственной близости от ремня, а затем зацепить нижнюю часть ремня за крючок кольщика.












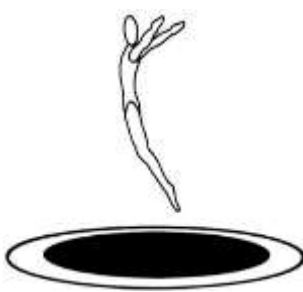

Обучение прыжкам

Пользователь должен всегда соблюдать следующие правила:

- При использовании батута впервые, пользователь должен быть сконцентрирован на том, чтобы обучить себя контролировать прыжок, нежели прыгнуть выше.
- Когда прыжок хорошо контролируется, пользователь должен приземляться в точку, из которой он совершал прыжок. Эта точка должны быть центром батута.
- Во время обучения, пользователь должен тренировать и улучшать основные техники прыжка. Никогда не пытайтесь выполнить более сложные упражнения, пока не освоили все предшествующие.
- В качестве меры безопасности, необходимо сначала научиться, как замедлять и останавливать отскок. Пользователь должен научиться останавливать прыжок, сгибая колени при посадке, как только он начинает терять контроль.
- Пользователи батута должны находиться в хорошей физической форме. Они должны прыгать относительно короткое время, не забывая делать перерыв. Слишком длительные тренировки увеличивают риск получения травм.
- Новички должны носить соответствующую защитную одежду, такую как футболка и длинные брюки, чтобы защитить локти и колени, пока они не научились правильно контролировать прыжки. Никогда не надевайте обувь. Это приведет к быстрому износу батута.

Основные прыжки

Прямой прыжок	Падение сидя	Прыжок на спину
		
<p>1) Встаньте в центр полотна, руки по бокам, ноги слегка расставлены. Смотрите на край прыжкового полотна.</p> <p>2) Начните прыгать, делая руками круговые движения, чтобы набрать темп. Руки не должны подниматься выше плеч или уходить за спину.</p> <p>3) На середине прыжка направьте пальцы ног вниз. При приземлении, носки натянуты и слегка разведены.</p>	<p>1) Сядьте в центре прыжкового полотна, ноги слегка расставлены, руки размещены на полотне, по сторонам от тела. Наклонитесь немного вперед.</p> <p>2) Отталкивайтесь руками, чтобы совершать небольшие прыжки сидя.</p> <p>3) Нарастив амплитуду, наклонитесь вперед и толкнитесь руками, чтобы вернуться в положение стоя.</p>	<p>1) Лягте спиной на прыжковое полотно. Разведите ноги и поднимите их на угол в 45 градусов, как показано на рисунке. Поднимите руки под тем же углом. Поднимите голову. Смотрите на край полотна.</p> <p>2) Аккуратно совершайте небольшие прыжки, всегда смотря на край полотна. Вес должен быть перенесен на плечи, а не на бедра.</p>

<p>Прыжок согнувшись</p>  <p>Прыжок делается так же, как и в положении сидя, но в верхней точке прыжка, поднимите ноги вверх, держа колени вместе, а носки вытянуты вперед. Опускаясь, приземлитесь на ноги.</p>	<p>Прыжок ноги врозь</p>  <p>Прыжок выполняется так же, как и «Прыжок согнувшись», но на этот раз разведите ноги как можно дальше друг от друга.</p>	<p>Прыжок согнув ноги</p>  <p>Прыжок выполняется так же, как и из положения стоя, но в верхней точке прыжка поднесите колени к груди и обхватите их руками. Затем отпустите ноги и приземляйтесь прямо на них.</p>
<p>Прыжок на колени</p>  <p>1) Встаньте на колени в центре прыжкового полотна. Спина прямая, смотрите на край полотна. 2) Прыгайте, используйте руки, чтобы нарастить амплитуду, вставайте прямо на ноги. 3) На каждый второй прыжок приземляйтесь на колени.</p>	<p>Прыжок вперед на живот</p>  <p>1) Встаньте в центр полотна. Лягте на живот, спина и голова на одной оси. Делайте небольшие отскоки, затем резко вытягивайте ноги назад и приземляйтесь на живот. 2) Оттолкнитесь руками, чтобы вернуться в исходное положение.</p>	<p>Прыжок на руки и колени</p>  <p>1) Займите позицию, как показано на рисунке, держа голову и спину на одной оси. Взгляд направлен на край полотна. 2) Займите такую же позицию после небольшого прыжка. Держите руки на одинаковом расстоянии от колен, как показано на рисунке.</p>
<p>Прыжок с вытягиванием</p>  <p>Прыжок делается так же, как и из положения стоя, но в верхней точке вытягивайте руки и тело, выгибая спину, глядя на короткое время вверх.</p>	<p>Кручение</p>  <p>ПОЛ ОБОРОТА: Прыжок делается так же, как и из положения стоя, но в верхней точке прыжка совершите поворот на 180 градусов. Приземлитесь на ноги, слегка раздвинув их.</p> <p>ПОЛНЫЙ ОБОРОТ: Так же и прыжок, описанный выше, совершите поворот на 360 градусов, вернувшись в исходную позицию.</p>	

Упаковка, хранение и транспортировка

- **ВНИМАНИЕ!** При демонтаже и упаковке батута, будьте осторожны, чтобы не поранить себя различными частями или пружинами, которые натянуты и могут отскочить после снятия. Держите их крепко, оденьте перчатки, чтобы избежать защемления пружинами.
- Перед упаковкой батута дайте ему тщательно просохнуть.
- Храните батут в оригинальной упаковке, обеспечьте надежное хранение прыжковому полотну. Защитный мат не должен храниться прижатыми к металлической конструкции, так как это может повредить наполнитель и проколоть ПВХ покрытие.
- **ПРИМЕЧАНИЕ:** Рекомендуется хранить батут в сухом месте, защищенном от грызунов.
- Если Вам необходимо переместить батут, рекомендуется использовать оригинальную упаковку. Будьте внимательны, чтобы не потерять болты и гайки, служащие для крепления батута. Как минимум двое взрослых должны переносить коробку с батутом, держа ее снизу, чтобы снизить риск получения травм.