

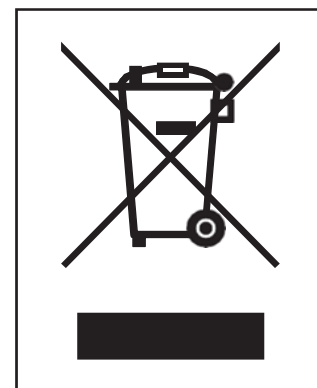
ЗАКАЗ ЗАПАСНЫХ ЧАСТЕЙ

Для заказа запасных частей обратитесь в сервисный центр, контакты которого указаны на обложке данного руководства. Чтобы мы могли помочь вам, будьте готовы предоставить следующую информацию, связавшись с нами:

- номер модели и серийный номер изделия (см. обложку данного руководства)
- название продукта (см. обложку данного руководства)
- ключевой номер и описание запасной части (ей) (см. СПЕЦИФИКАЦИЯ и СБОРОЧНЫЙ ЧЕРТЕЖ в конце данного руководства)

СВЕДЕНИЯ ОБ УТИЛИЗАЦИИ

Данное электронное изделие нельзя выбрасывать вместе с бытовым мусором. Для сохранения окружающей среды, это изделие должно быть утилизировано по истечении срока службы, как того требует закон.



Пожалуйста, используйте правила утилизации, установленные для сбора отходов данного типа в вашем районе. Поступая таким образом, вы поможете сохранить природные ресурсы и будете соответствовать европейским стандартам охраны окружающей среды. Если вам нужна дополнительная информация о безопасной и правильной утилизации отходов, пожалуйста, обратитесь в местные органы власти или организацию, где вы приобрели данный продукт.

NordicTrack COMMERCIAL 2950

РУКОВОДСТВО ПОЛЬЗОВАТЕЛЯ

EAC



Модель № NETL28717.0

Серийный номер № _____

Впишите в поле сверху серийный номер изделия.



Бирка с серийным номером

СЕРВИСНЫЙ ЦЕНТР

ВЕЛИКОБРИТАНИЯ

Звоните по тел.: 0330 123 1045

Для Ирландии: 053 92 36102

Веб-сайт: iconsupport.eu

Электронная почта:

csuk@iconeurope.com

Почтовый адрес:

ICON Health & Fitness, Ltd.

Unit 4, Westgate Court

Silkwood Park

OSSETT WF5 9TT

UNITED KINGDOM

АВСТРАЛИЯ

Звоните по тел.: 1800 993 770

Электронная почта:

australiacc@iconfitness.com

Почтовый адрес:

ICON Health & Fitness

PO Box 635

WINSTON HILLS NSW 2153

AUSTRALIA

ВНИМАНИЕ

Перед использованием изделия ознакомьтесь со всеми приведёнными в руководстве инструкциями и мерами предосторожности. Сохраните данное руководство.

СОДЕРЖАНИЕ

РАСПОЛОЖЕНИЕ ПРЕДУПРЕЖДАЮЩИХ ЗНАКОВ	2
МЕРЫ ПРЕДОСТОРОЖНОСТИ	3
ПЕРЕД ТЕМ, КАК НАЧАТЬ	5
ПЕРЕЧЕНЬ ДЕТАЛЕЙ	6
СБОРКА	7
ИНСТРУКЦИИ ПО РАБОТЕ С ПУЛЬСОМЕТРОМ	16
КАК ПОДКЛЮЧИТЬ БЕГОВУЮ ДОРОЖКУ	17
КАК СКЛАДЫВАТЬ И ПЕРЕМЕЩАТЬ ТРЕНАЖЁР	29
ТЕХНИЧЕСКОЕ ОБСЛУЖИВАНИЕ И УСТРАНЕНИЕ НЕИСПРАВНОСТЕЙ	30
РЕКОМЕНДАЦИИ К ЗАНЯТИЯМ	33
СПЕЦИФИКАЦИЯ	34
СБОРОЧНЫЙ ЧЕРТЁЖ	36
ЗАКАЗ ЗАПАСНЫХ ЧАСТЕЙ	Задняя обложка
СВЕДЕНИЯ ОБ УТИЛИЗАЦИИ	Задняя обложка

РАСПОЛОЖЕНИЕ ПРЕДУПРЕЖДАЮЩИХ ЗНАКОВ

На рисунке показаны местоположение(я) предупреждающего знака(ов). Если в комплекте отсутствуют предупреждающие наклейки, или же текст на наклейке неразборчив, свяжитесь с сервисным центром (см. заднюю обложку руководства) и запросите бесплатную замену. Закрепите знаки на соответствующие места (показаны на рисунке).

Примечание: Предупреждающие знаки изображены в масштабе.



CAUTION
KEEP HANDS AND FEET AWAY FROM THIS AREA WHILE THE TREADMILL IS IN OPERATION.

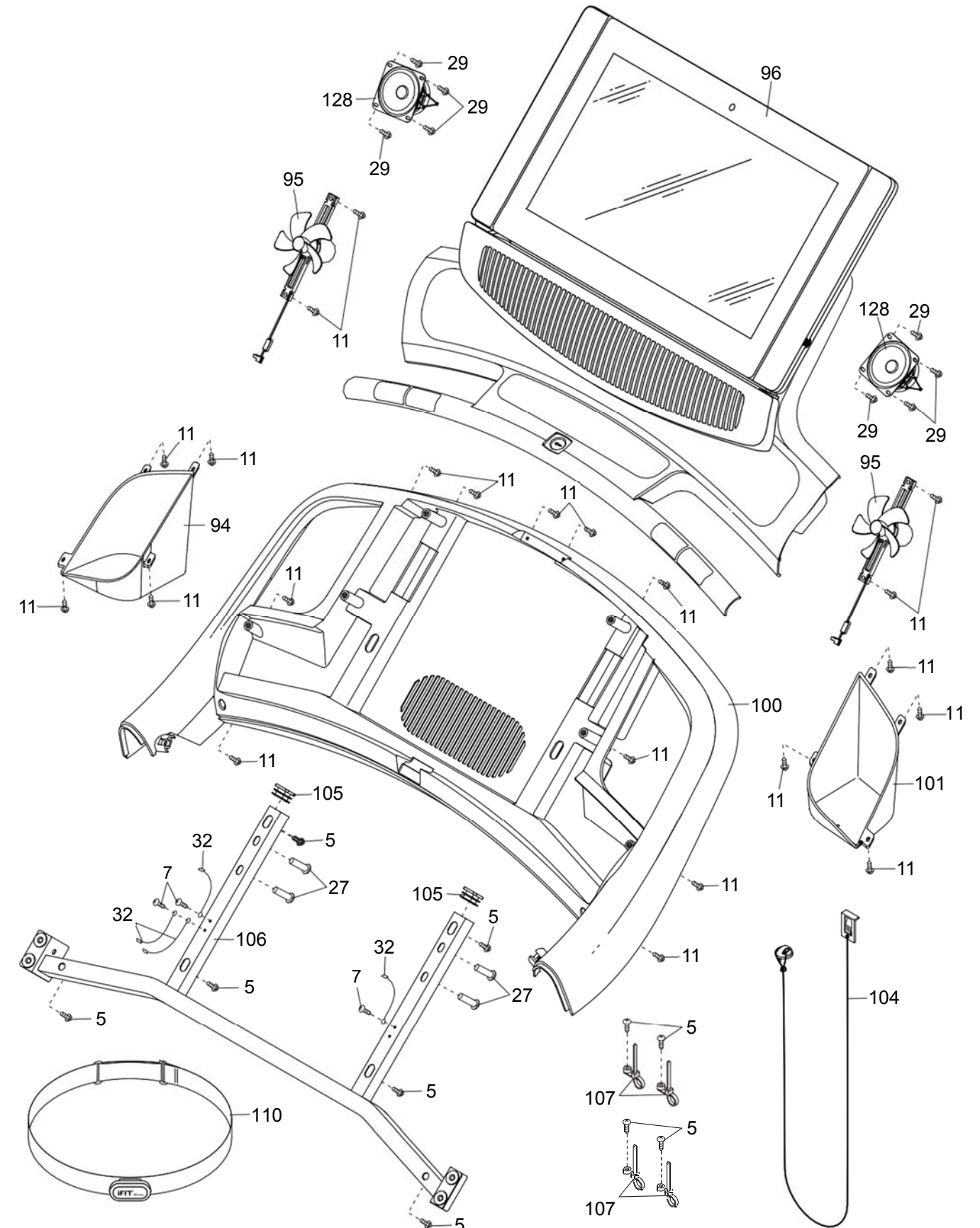
WARNING:
Protect yourself and others from risk of serious injury. Read the user's manual, and:

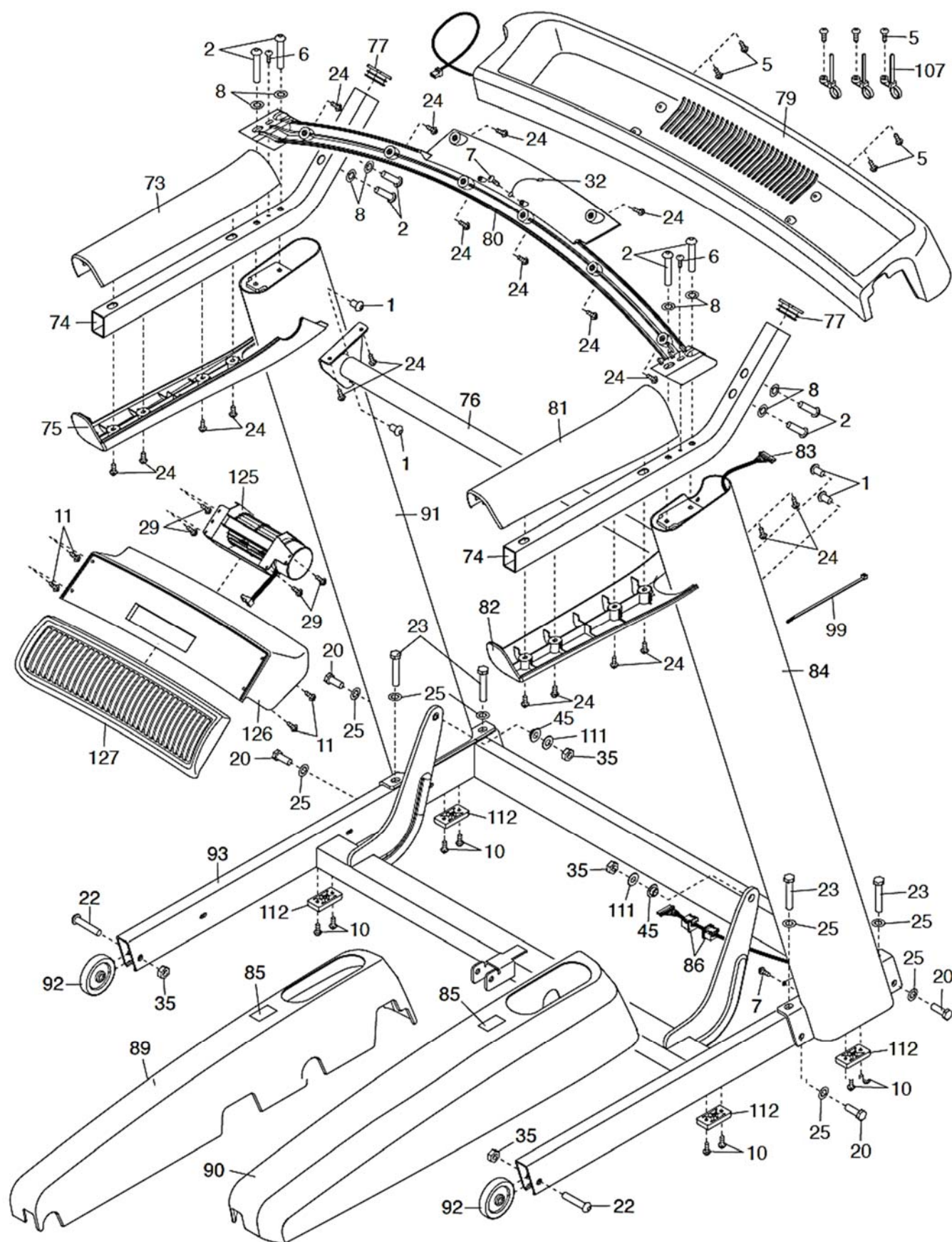
- Stand only on the side rails when starting or stopping treadmill.
- Change speed in small increments.
- Hold handrails to prevent falling, and always wear the safety clip while operating the treadmill.
- Stop if you feel faint, dizzy, or short of breath.
- Fully engage the storage latch before the treadmill is moved or stored.
- Incline should be set to zero before forcing the treadmill into a storage position.
- Never allow children on or around the treadmill.
- Remove the safety key when treadmill is not in use.
- Keep clothing, leggings, and hair away from moving parts.
- Never try to adjust or fix the belt while it is moving.
- Always wear athletic shoes while operating the treadmill.

NORDICTRACK и IFIT являются зарегистрированными товарными знаками компании ICON Health & Fitness, Inc. App Store является торговой маркой компании Apple Inc., зарегистрированная в США и других странах. IOS торговая марка Cisco, зарегистрированная в США и других странах, используется по лицензии. Wi-Fi, WPA и WPA2 являются торговыми марками компании Wi-Fi Alliance. Торговая марка и логотип BLUETOOTH® являются зарегистрированными товарными знаками компании Bluetooth SIG, Inc., используются по лицензии. Android, Google Play и Google Maps являются торговыми марками компании Google Inc.

СБОРОЧНЫЙ ЧЕРТЁЖ Г

Модель № NETL28717.0 R0218A



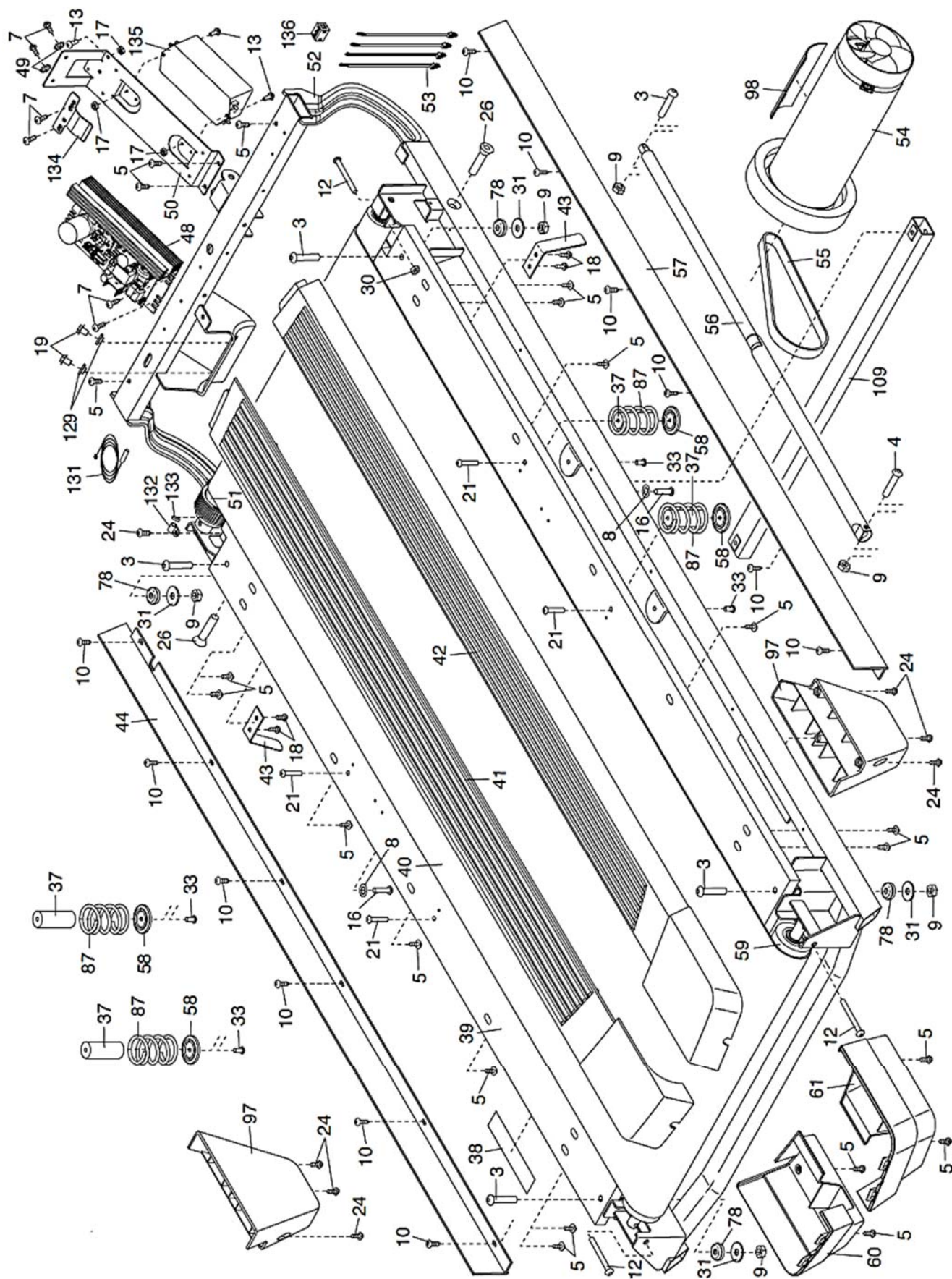


ВНИМАНИЕ: В целях снижения риска возгорания, получения ожогов, ударов электрическим током или других травм, перед началом занятий на тренажёре ознакомьтесь со всеми инструкциями и мерами предосторожности, приведёнными в данном руководстве. ICON не несёт ответственности за травмы и материальный ущерб, полученные при использовании данного оборудования.

1. Все пользователи должны ознакомиться с мерами предосторожности и правилами пользования беговой дорожки.
2. Перед началом эксплуатации данного устройства проконсультируйтесь с врачом. Особенно это относится к пользователям, возраст которых составляет более 35 лет, а также пользователям, имеющим проблемы со здоровьем.
3. При сниженных физических или умственных способностях, а также в случае отсутствия необходимого опыта и знаний, индивидуальная работа с данным тренажёром запрещена. Обратитесь за помощью к опытному инструктору, который объяснит вам работу тренажёра и проследит за вашей безопасностью.
4. Используйте тренажер только так, как описано в данном руководстве.
5. Тренажёр пригоден только для домашнего пользования. Применять его в коммерческих или общественных целях нельзя.
6. Храните тренажёр в помещении, защищенном от влаги и пыли. Не используйте тренажер в саду или на открытых площадках вблизи воды.
7. Установите беговую дорожку на устойчивую и ровную поверхность, а для защиты пола или ковров положите под тренажёр специальный коврик. Убедитесь, чтобы впереди и позади тренажёра оставалось не менее 2,4 м, а по бокам – 0,6 м свободного пространства.
8. Не используйте беговую дорожку в местах распыления аэрозольных средств и чистого кислорода.
9. Не подпускайте к тренажёру детей младше 13 лет и домашних животных.
10. Допустимый вес пользователя тренажёра – не более 135 кг.
11. Не допускается использования тренажера одновременно несколькими людьми.
12. При занятиях на беговой дорожке, выбирайте удобную одежду. Избегайте занятий в свободной одежде, которая может попасть в движущиеся части беговой дорожки. Эти рекомендации относятся как к женщинам, так и к мужчинам. Всегда надевайте спортивную обувь. *Никогда не пользуйтесь беговой дорожкой босиком, в чулках или сандалиях.*
13. При подключении сетевого кабеля (см. стр.17), подключите кабель к заземленной цепи. Ни один другой прибор не должен быть в той же цепи. При замене предохранителя в сетевом адаптере вставьте по стандарту ASTA BS1362, 13-амперный предохранитель в держатель предохранителя.
14. При необходимости используйте только 3-жильный удлинитель, кабель 14-го калибра (1 мм²), не длиннее 1,5 м.
15. Держите шнур питания вдали от нагретых поверхностей.
16. Никогда не двигайте беговое полотно при включенном питании. Не используйте тренажёр, если шнур или вилка питания повреждены, или дорожка работает некорректно. (см. УСТРАНЕНИЕ НЕПОЛАДОК на стр. 30 при некорректной работе.)
17. Прочитайте и протестируйте систему аварийной остановки перед использованием беговой дорожки (см. КАК ВКЛЮЧИТЬ ПИТАНИЕ на стр. 19). Всегда крепите клипсу к одежде во время тренировки.
18. Никогда не запускайте тренажёр, если вы стоите на беговом полотне. Всегда держитесь за поручни во время занятий.
19. При ходьбе или беге на беговой дорожке уровень шума дорожки будет увеличиваться.
20. Держите пальцы, волосы и элементы одежды вдали от движущегося бегового полотна.

СБОРОЧНЫЙ ЧЕРТЁЖ А

Модель № NETL28717.0 R0218A



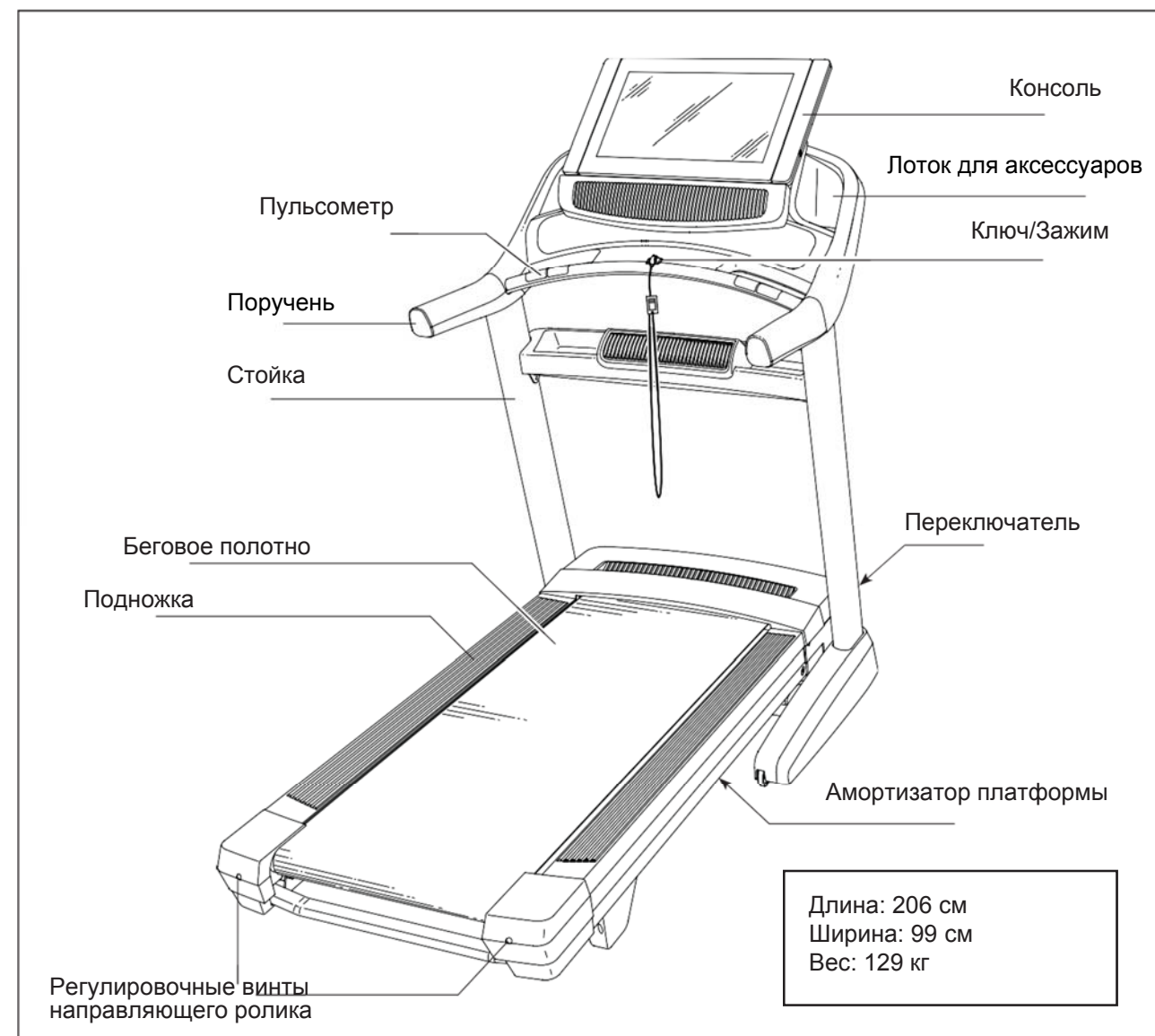
ПЕРЕД ТЕМ, КАК НАЧАТЬ

Благодарим вас за приобретение современной беговой дорожки NORDICTRACK® COMMERCIAL 2950. Тренажер COMMERCIAL 2950 обладает впечатляющим набором особенностей, которые сделают ваши тренировки дома приятнее и эффективнее. Когда вы не тренируетесь, беговую дорожку можно сложить, она требует в два раза меньше пространства по сравнению с другими беговыми дорожками.

Ради удобства и безопасности внимательно прочтите данное руководство перед началом использования тренажёра.

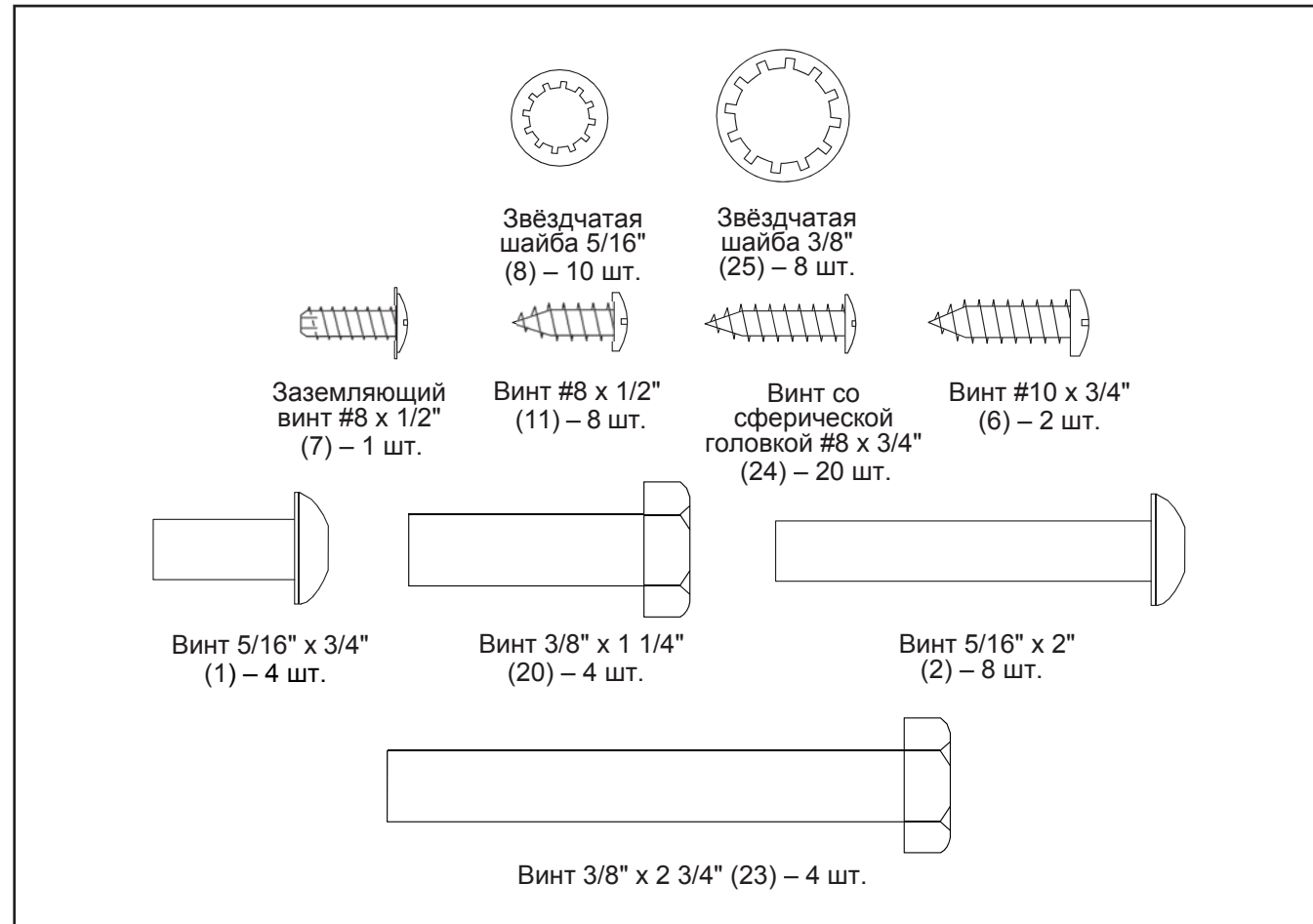
Если после прочтения у вас возникнут вопросы, взгляните на лицевую обложку данного руководства. Для получения помощи необходимо знать модель и серийный номер изделия. Расположение бирки с серийным номером указано на лицевой обложке руководства.

Прежде чем продолжить чтение, ознакомьтесь с частями тренажёра, обозначенными на рисунке ниже.



ПЕРЕЧЕНЬ ДЕТАЛЕЙ

Используйте рисунок ниже для идентификации крепёжных деталей. Число в скобках под каждым изображением – это порядковый номер детали в списке СОСТАВНЫХ ЧАСТЕЙ в конце данного руководства. Число после скобок – это количество деталей, требуемое для сборки. **Примечание: Если деталь отсутствует в комплекте крепежа, проверьте, не установлена ли она на своё место.**



№	Кол-во	Наименование	№	Кол-во	Наименование
101	1	Правый лоток	120	2	Ролик амортизатора
102	1	Заслонка	121	2	Шайба плоская 3/8"
103	1	Решетка защитного кожуха	122	2	Винт 1/4" x 1/2"
104	1	Ключ/зажим	123	2	Болт 1/4" x 1 1/2"
105	2	Заглушка рамы консоли	124	2	Втулка стержня амортизатора
106	1	Рама консоли	125	1	Вентилятор для лотка
107	7	Шнурок кабеля	126	1	Защитная крышка вентилятора
108	1	Стержень амортизатора	127	1	Винт 1/4" x 5/8"
109	1	Стопорный фиксатор	128	2	Динамик
110	1	Пульсометр	129	2	Втулка двигателя
111	2	Шайба упорная 3/8"	130	2	Шайба 3/8"
112	4	Установочная планка	131	1	Геркон
113	1	Заглушка поручня	132	1	Зажим для геркона
114	1	Винт 1/4" x 5/8"	133	1	Магнит
115	1	Регулировочная ручка	134	1	Зажим регулятора
116	4	Втулка амортизатора	135	1	Фильтр
117	2	Кронштейн стержня амортизатора	136	1	Ферритовый зажим
118	2	Амортизатор стояночного тормоза	*	–	Руководство пользователя
119	2	Шайба пружинная M10			

Примечание: Технические характеристики могут быть изменены без предварительного уведомления. Для получения информации о заказе запасных частей см. на задней обложке данного руководства.

*Эти детали не показаны.

СПЕЦИФИКАЦИЯ

Модель № NETL28717.0 R0218A

№	Кол-во	Наименование	№	Кол-во	Наименование
1	4	Винт 5/16" x 3/4"	51	1	Ведущий ролик/шкив
2	8	Винт 5/16" x 2"	52	1	Рама
3	5	Болт 5/16" x 1 3/4"	53	4	Хомут
4	1	Болт 5/16" x 2 1/4"	54	1	Приводной двигатель
5	54	Винт #8 x 3/4"	55	1	Приводной ремень двигателя
6	2	Винт #10 x 3/4"	56	1	Стопорный фиксатор
7	11	Винт заземляющий #8 x 1/2"	57	1	Правая крышка рамы
8	10	Шайба звёздчатая 5/16"	58	4	Пластина амортизатора
9	6	Гайка 5/16"	59	1	Направляющий ролик
10	20	Винт #8 x 3/4"	60	1	Левая задняя заглушка
11	34	Винт #8 x 1/2"	61	1	Правая задняя заглушка
12	3	Винт 1/4" x 2 1/2"	62	1	Защитный кожух двигателя
13	3	Винт крепёжный #8 x 1/2"	63	2	Втулка наклонной рамы
14	1	Болт 3/8" x 1 1/2"	64	2	Распорная втулка рамы
15	1	Болт 3/8" x 1 3/4"	65	1	Наклонная рама
16	2	Винт 5/16" x 1 1/4"	66	1	Двигатель наклона
17	3	Гайка #8	67	2	Втулка двигателя наклона
18	4	Винт направляющей ленты #8	68	2	Держатель защитного кожуха
19	2	Болт двигателя 5/16"	69	1	Сетевой кабель
20	4	Винт 3/8" x 1 1/4"	70	1	Разъём
21	4	Винт 1/4" x 1 1/4"	71	1	Переключатель
22	2	Болт 3/8" x 1 3/4"	72	1	Нижний поддон
23	4	Винт 3/8" x 2 3/4"	73	1	Верхняя крышка левого поручня
24	32	Винт со сферической головкой #8 x 3/4"	74	2	Поручень
25	8	Шайба звёздчатая 3/8"	75	1	Нижняя крышка левого поручня
26	2	Болт 1/2" x 2"	76	1	Поперечная балка стойки
27	4	Винт 5/16" x 1 1/2"	77	2	Заглушка рамы консоли
28	2	Винт 3/8" x 1"	78	4	Резиновый амортизатор
29	12	Винт #6 x 3/8"	79	1	Лоток
30	3	Гайка 1/4"	80	1	Переключатель пульсометра
31	4	Шайба плоская 5/16"	81	1	Верхняя крышка правого поручня
32	4	Заземляющий провод консоли	82	1	Нижняя крышка правого поручня
33	4	Винт 1/4" x 3/4"	83	1	Провод стойки
34	2	Гайка 1/2"	84	1	Правая стойка
35	6	Гайка 3/8"	85	2	Предупреждающая наклейка
36	5	Зажим	86	2	Изолирующая втулка стойки
37	4	Амортизатор	87	4	Пружина амортизатора
38	1	Предупреждающая наклейка	88	1	Крепёжная скоба
39	1	Беговая платформа	89	1	Левая крышка рамы
40	1	Беговое полотно	90	1	Правая крышка рамы
41	1	Левая подножка	91	1	Левая стойка
42	1	Правая подножка	92	2	Заднее колесо
43	2	Направляющая лента	93	1	Рама
44	1	Левая крышка рамы	94	1	Левый лоток
45	4	Втулка пластиковая 3/8"	95	2	Вентилятор
46	2	Втулка пластиковая 1/2"	96	1	Консоль
47	2	Шайба упорная 1/2"	97	2	Задняя опорная ножка
48	1	Регулятор	98	2	Изоляция двигателя
49	2	Шайба звёздчатая #8	99	1	Хомут провода
50	1	Кронштейн регулятора	100	1	Основание консоли

СБОРКА

- Сборка осуществляется вдвоём.
- Расположите все сборочные единицы на свободной поверхности и удалите упаковочный материал. Не выбрасывайте упаковку, пока не соберете тренажёр полностью.
- После транспортировки на беговой дорожке могут остаться масляные пятна. Это нормально. Протрите беговую дорожку мягкой тканью и мягким неабразивным моющим средством, чтобы удалить загрязнения.
- Для определения мелких деталей см. стр. 7.

• Левые детали промаркированы значком "L" или "Left", а правые детали соответственно промаркированы значком "R" или "Right."

• При сборке требуются следующие инструменты:

Шестигранники



Гаечный ключ



Крестовая отвёртка



Чтобы не повредить крепёж, не используйте электроинструменты.

1. Зайдите на сайт iconsupport.eu, чтобы зарегистрировать этот продукт и активировать вашу гарантию (для жителей Великобритании). Если у Вас нет доступа в Интернет, позвоните в службу поддержки (см. лицевую обложку данного руководства).

Чтобы зарегистрировать этот продукт и активировать вашу гарантию (для жителей Австралии), сделайте заявку на почтовый адрес, указанный на лицевой обложке данного руководства. В заявке укажите следующую информацию:

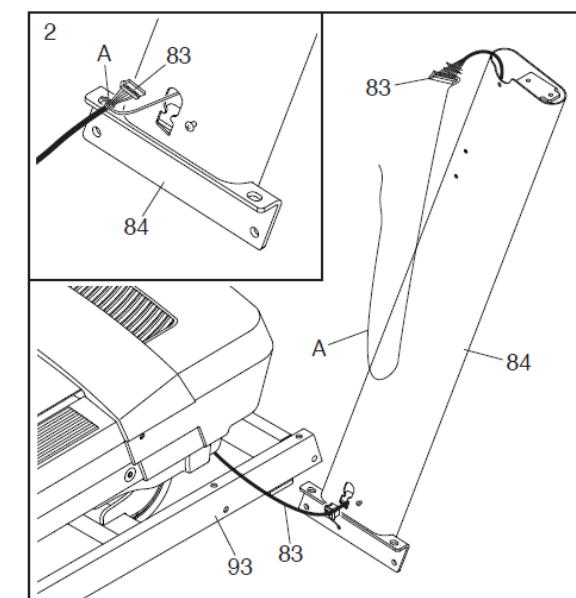
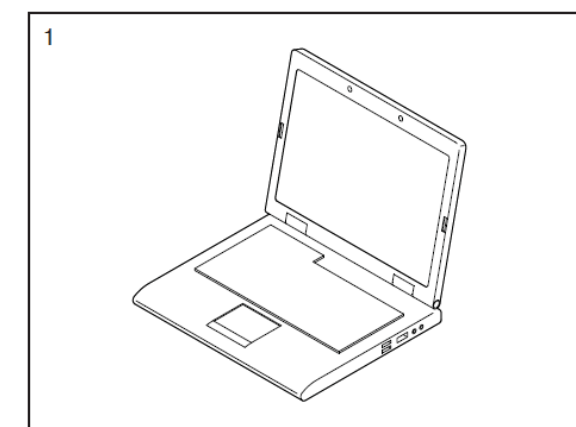
- ваш чек (убедитесь, что у вас сохранилась копия)
- ваше имя, адрес и телефонный номер
- наименование продукта, модель и серийный номер (см. лицевую обложку данного руководства)

2. Убедитесь, что беговая дорожка обесточена.

Снимите хомут, прикрепленный к проводу стойки (83) в передней части рамы (93).

Затем возьмите правую стойку (84). Попросите вашего помощника удерживать правую стойку около рамы (93).

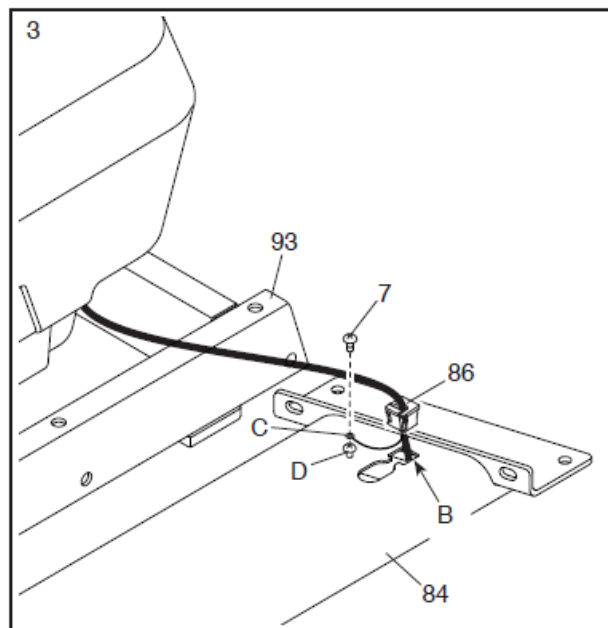
См. приложенный рисунок. Надежно завяжите хомут кабеля (A) вокруг конца провода стойки (83). Затем вставьте кабель стойки в нижнюю часть правой стойки таким образом, чтобы, потянув за другой конец хомута, кабель прошел через правую стойку.



3. Расположите правую стойку (84) около рамы (93) тренажёра. Установите втулку (86) в отверстие (B) правой стойки. **Убедитесь, что вы не пережали заземляющий провод (C).**

Если в правой стойке (84) установлены винты (D), выкрутите данные винты и выбросьте их.

Затем прикрепите заземляющий провод (C) к правой стойке (84) с помощью винта #8 x 1/2" (7).

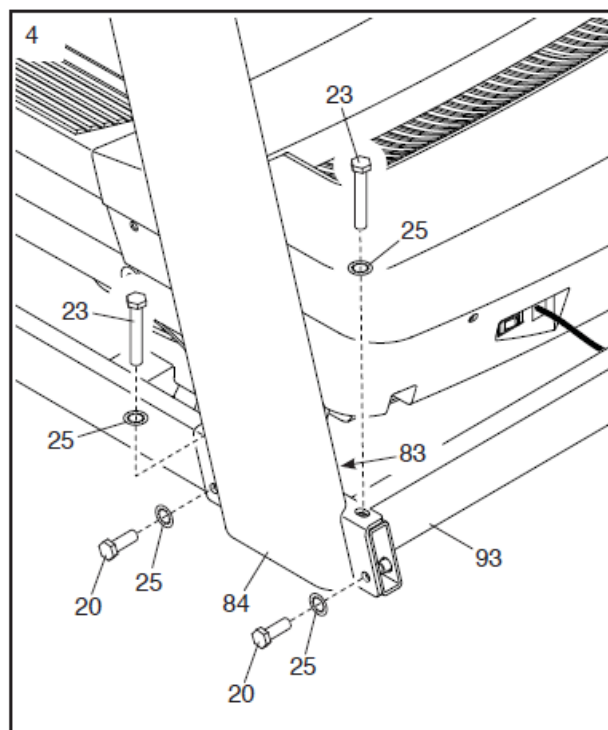


4. Удерживайте правую стойку (84) около рамы (93). **Убедитесь, что вы не пережали провод стойки (83).**

Закрепите правую стойку (84) с помощью двух винтов 3/8" x 2 3/4" (23), двух винтов 3/8" x 1 1/4" (20) и четырёх звёздчатых шайб 3/8" (25) как показано на рисунке; не затягивайте винты полностью.

Прикрепите левую стойку (не показана) аналогичным способом.

Примечание: с левой стороны нет проводов.



РЕКОМЕНДАЦИИ К ЗАНЯТИЯМ

ВНИМАНИЕ: Перед началом этой или любой другой программы упражнений, проконсультируйтесь с врачом. Это особенно важно для лиц старше 35 лет или лиц с уже существующими проблемами со здоровьем.

Монитор сердечного ритма не является медицинским прибором. Различные факторы могут повлиять на точность определения пульса. Монитор сердечного ритма предназначен только в качестве помощи в определении тенденций сердечного ритма в целом, во время упражнений.

Эти рекомендации помогут вам распланировать свою программу упражнений. Подробную информацию можно получить из специализированных книг или на консультации у врача. Помните, что для успешного результата также необходимо правильное питание и отдых.

ИНТЕНСИВНОСТЬ ТРЕНИРОВКИ

Если вашей целью является сжигание жира или укрепление сердечно-сосудистой системы, выполнение упражнений с правильной интенсивностью – ключ к достижению результата. Вы можете использовать свой пульс в качестве ориентира, чтобы найти надлежащий уровень интенсивности. Рекомендованные частоты пульса для сжигания жира и аэробные упражнения представлены в таблице ниже.

165	155	145	140	130	125	115	♥
145	138	130	125	118	110	103	♥
125	120	115	110	105	95	90	♥
20	30	40	50	60	70	80	

Чтобы определить правильный уровень интенсивности, найдите свой возраст в нижней строке таблицы (округлите свой возраст до ближайшего круглого числа). Три числа, перечисленные выше вашего возраста, определяют ваши “зоны тренировок”. Низкая строка отображает количество сердечных сокращений для сжигания жира, средняя строка - количество сердечных сокращений для максимального сжигания жира, а самая высокая строка - количество сердечных сокращений для аэробных упражнений.

Сжигание жира – Чтобы эффективно сжигать жир, вы должны заниматься на низком уровне интенсивности в течение продолжительного периода времени. В течение первых минут тренировки ваш организм трансформирует калории, полученные из углеводов, в энергию. Только после первых минут упражнения ваш организм начинает преобразовывать накопленный жир в энергию. Если вашей целью является сжигание жира, регулируйте интенсивность упражнений, пока пульс не установится на нижнем допустимом значении, рекомендованном для вас. Для максимального сжигания жира необходимо поддерживать ваш пульс ближе к среднему значению пульса из таблицы.

Аэробные упражнения – Если вашей целью является укрепление сердечно-сосудистой системы, необходимо выполнить аэробные упражнения, которые потребуют большого количества кислорода в течение продолжительного периода времени. Для аэробных упражнений регулируйте интенсивность упражнений, пока пульс не установится на верхнем значении, рекомендованном для вас.

РЕКОМЕНДАЦИИ ДЛЯ ТРЕНИРОВОК

Разминка – Начните с 5 до 10 минут растяжки и легких упражнений. Разминка повышает температуру тела, частоту сердечных сокращений и циркуляцию, подготавливая тем самым организм для физических упражнений.

Основная часть тренировки – выполняйте упражнения в течение 20-30 минут с вашим значением пульса в зоне тренировки (В течение первых недель программы занятий не поддерживайте ваш пульс в зоне тренировки дольше 20 минут). Дышите глубоко во время тренировки, никогда не задерживаете дыхание.

Завершение тренировки – Закончить тренировку лучше растяжкой продолжительностью 5-10 минут. Растяжка увеличивает гибкость мышц и помогает предотвратить проблемы после упражнений.

ЧАСТОТА УПРАЖНЕНИЙ

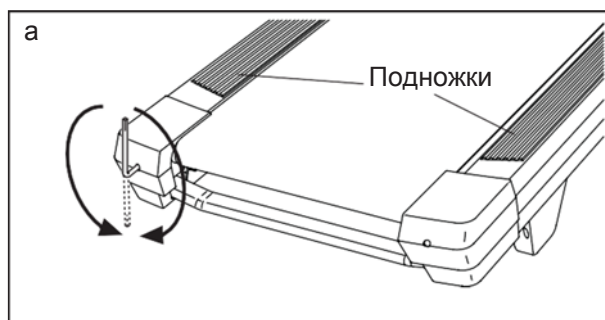
Для поддержания или улучшения вашего состояния, выполняйте три тренировки в неделю, но делайте один день отдыха между тренировками. После нескольких месяцев регулярных физических упражнений, вы можете совершать до пяти тренировок в неделю, если это необходимо. Помните, что ключом к успеху является не только выполнение физических упражнений, но и ваш образ жизни.

с. На беговой дорожке установлено беговое полотно, покрытое высокоэффективной смазкой. **ВАЖНО: Никогда не наносите силиконовый спрей или другие вещества на беговое полотно или движущуюся платформу без указания представителя сервисной службы. Такие вещества могут испортить беговое полотно и привести к чрезмерному износу.** Если вы подозреваете, что беговому полотну нужно больше смазки, обратитесь в сервисный центр (см. лицевую обложку данного руководства).

d. Если неполадка не устранена, и беговое полотно до сих пор замедляется при ходьбе по нему, обратитесь в сервисный центр (см. обложку этого руководства).

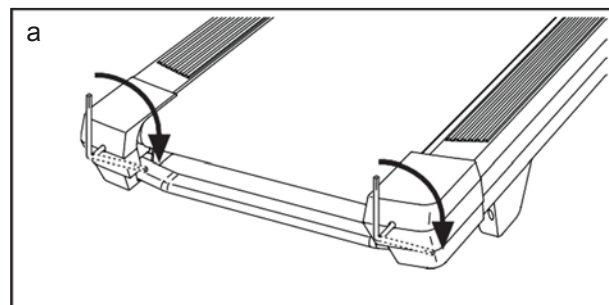
СИМПТОМ: Беговое полотно находится не по центру.

a. **ВАЖНО: Если беговое полотно задевает платформу беговой дорожки, это может привести к повреждению полотна.** Сначала выньте ключ и **ОТСОЕДИНИТЕ СЕТЕВОЙ КАБЕЛЬ.** Если беговое полотно смещено влево, при помощи шестигранного ключа поверните левый винт по часовой стрелке на 1/2 оборота; если беговое полотно смещено вправо, поверните левый винт против часовой стрелки на 1/2 от поворота. Будьте осторожны, чтобы не перетянуть полотно. Затем подключите сетевой кабель, вставьте ключ и пройдите по беговой дорожке в течение нескольких минут. При необходимости повторяйте вышеуказанные действия до тех пор, пока беговое полотно не окажется по центру.



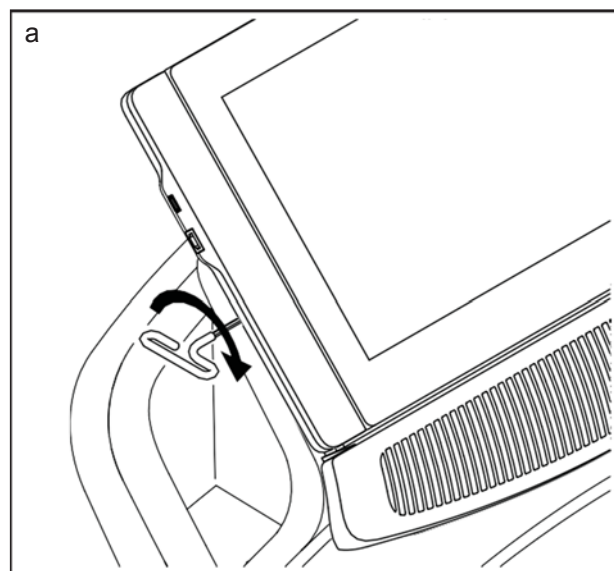
СИМПТОМ: Беговое полотно смещается при ходьбе.

a. Сначала удалите ключ и **ОТСОЕДИНИТЕ СЕТЕВОЙ КАБЕЛЬ.** С помощью шестигранного ключа, поверните оба винта натяжного ролика по часовой стрелке на 1/4 оборота. Пока натяжение бегового полотна будет немного ослаблено, приподнимите каждый край полотна на 5 - 7 см от движущейся платформы. Будьте осторожны, необходимо держать беговое полотно по центру. Затем подключите сетевой кабель, вставьте ключ и пройдите по беговой дорожке в течение нескольких минут. Повторяйте вышеуказанные действия до тех пор, пока беговое полотно не будет правильно натянуто.



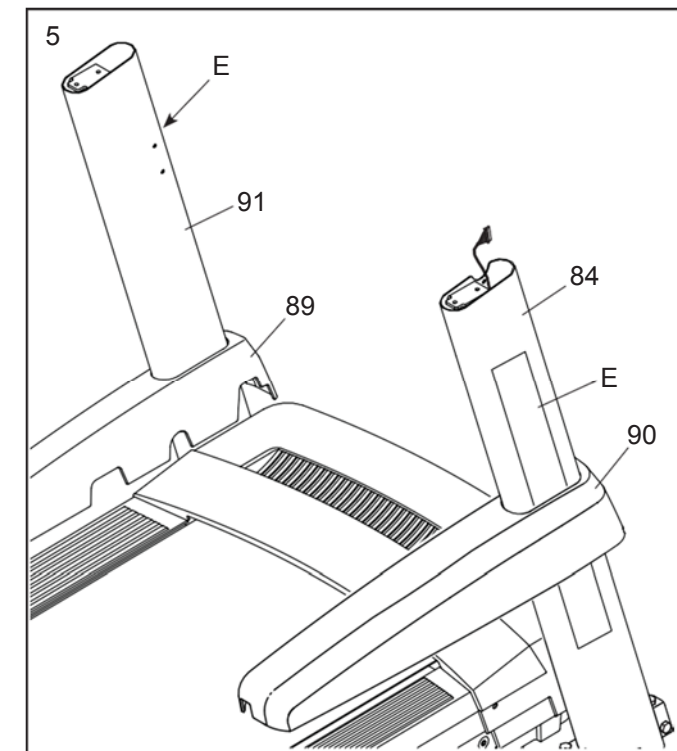
СИМПТОМ: Консоль не фиксируется на месте

a. Если консоль не фиксируется на месте и смещается во время работы тренажёра, воспользуйтесь шестигранным ключом, чтобы немного затянуть консоль с обеих сторон (на рисунке показана только одна сторона).

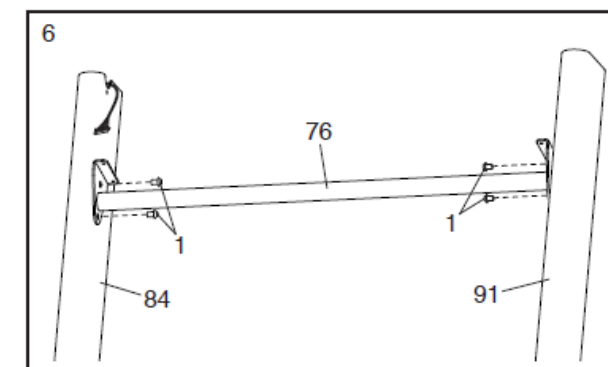


5. Возьмите левую и правую крышки (89, 90) и установите их на соответствующие стойки беговой дорожки (91, 84). Нажмите на крышки стойки до фиксации, но пока не закрепляйте их.

Если наклейки на стойках (84,91) защищены пленкой (E), осторожно удалите её.

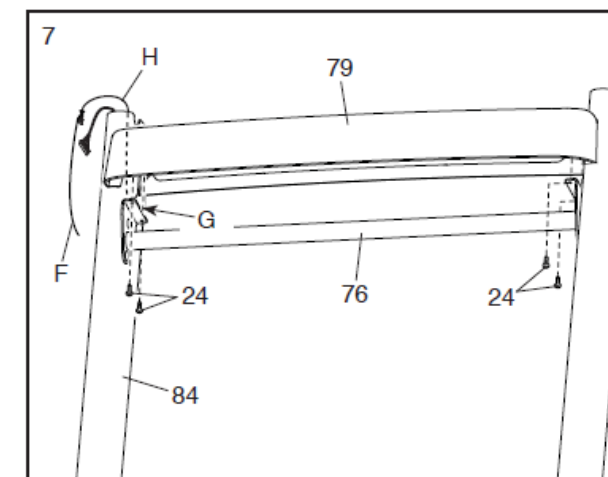


6. Расположите поперечную балку (76) между левой и правой стойками (84,91). Закрепите поперечную балку стойки с помощью четырех винтов 5/16" x 3/4" (1); сначала установите все четыре винта, а затем затяните их.



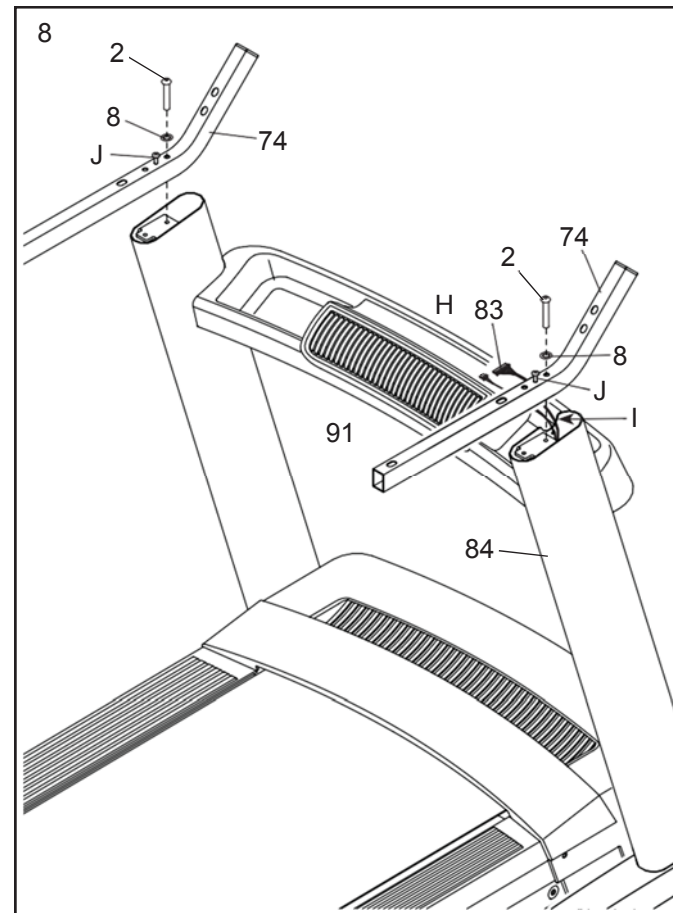
7. Удерживайте лоток (79) рядом с правой стойкой (84). Протяните хомут (F) через указанное отверстие (G) в правой стойке и оберните его вокруг конца провода вентилятора (H). После этого протяните провод вентилятора через отверстие и выньте его из верхней части правой стойки. Затем удалите хомут.

Закрепите лоток (79) на поперечной балке стойки (76) с помощью четырех винтов со сферической головкой #8 x 3/4" (24); сначала установите все четыре винта, а потом затяните их.



8. Закрепите два поручня (74) на стойках (84,91) с помощью двух винтов 5/16" x 2" (2) и двух звёздчатых шайб 5/16" (8); не затягивайте винты до упора на данном этапе. Старайтесь не зажать провод стойки (83) и провод вентилятора (Н) с правой стороны. Расположите провода, как показано на рисунке.

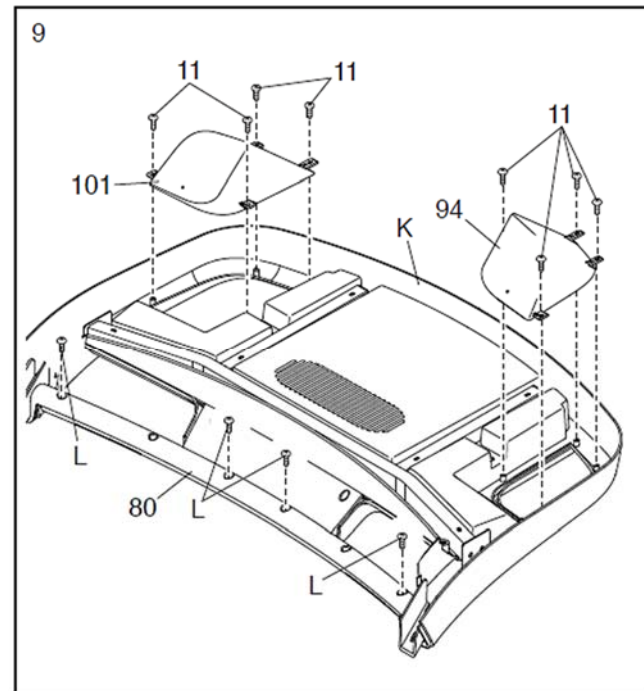
Затем снимите и выбросьте два показанных на рисунке винта (J).



9. Положите консольную сборку (K) лицевой стороной вниз на мягкую поверхность, чтобы не поцарапать консоль.

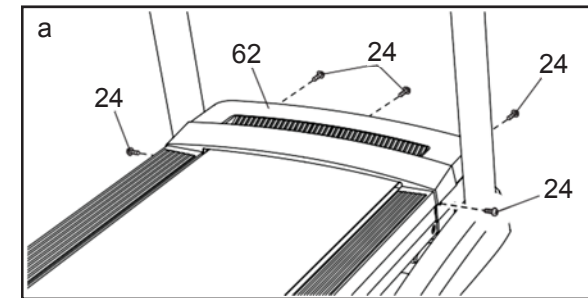
Снимите и выбросьте указанные винты (L). Затем отсоедините перекладину (80).

Возьмите левый и правый лоток (94, 101) и закрепите их на консольной сборке (K) с помощью восьми винтов #8 x 1/2" (11). **Не перетяните винты.**

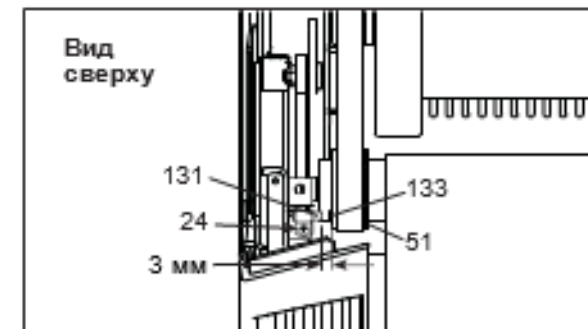


СИМПТОМ: Дисплей консоли работает некорректно.

- a. Вытащите ключ из консоли и **ОБЕСТОЧЬТЕ ТРЕНАЖЕР**. Затем выкрутите пять винтов #8 x 3/4" (24) и аккуратно снимите кожух двигателя (62).



Расположите геркон (131) и магнит (133) с левой стороны от шкива (51). Поворачивайте шкив, пока магнит не выровняется с герконом. **Убедитесь, что зазор между магнитом и герконом примерно 3 мм.** В случае необходимости выкрутите винт #8 x 3/4" (24), немного передвиньте геркон, а затем закрутите обратно винт. Снова прикрепите кожух двигателя (не показан) и запустите беговую дорожку на несколько минут, чтобы проверить скоростные настройки.

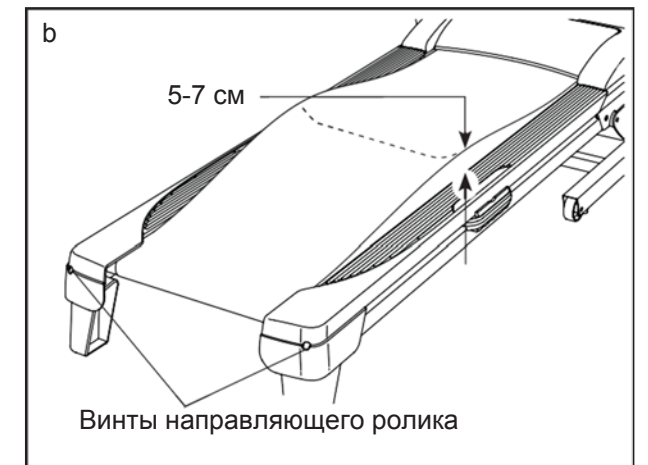


SYMPTOM: The treadmill will not connect to the wireless network

- a. Make sure that the wireless settings on the console are correct (see page 26).
- b. Make sure that the settings for your wireless network are correct.
- c. If you still have questions, go to support.iFit.com.

СИМПТОМ: Беговое полотно движется медленнее, чем должно.

- a. Если необходим удлинитель, используйте только 3-жильный кабель 14-го калибра (1 мм²) длиной не более 1,5 м.
- b. Если беговое полотно слишком натянуто, производительность может снизиться, и беговое полотно может быть повреждено. Извлеките ключ и **ОТСОЕДИНИТЕ СЕТЕВОЙ КАБЕЛЬ**. С помощью шестигранного ключа поверните оба винта направляющего ролика против часовой стрелки на 1/4 оборота. Когда беговое полотно не будет плотно натянуто, вы должны приподнять края полотна на 5 - 7 см от движущейся платформы. Будьте осторожны, держите беговое полотно по центру. Затем подключите сетевой кабель, вставьте ключ и пройдите по беговой дорожке в течение нескольких минут. При необходимости повторяйте вышеуказанные действия до тех пор, пока полотно не будет правильно натянуто.



ОБСЛУЖИВАНИЕ И УСТРАНЕНИЕ НЕИСПРАВНОСТЕЙ

ТЕХНИЧЕСКОЕ ОБСЛУЖИВАНИЕ

Для максимальной эффективности работы тренажёра и снижения износа его деталей, важно регулярно проводить техническое обслуживание. Проверяйте и надлежащим образом затягивайте все детали каждый раз, когда используете беговую дорожку.

Регулярно протирайте беговую дорожку и сохраняйте беговое полотно чистым и сухим. Во-первых, **переведите выключатель в положение ВЫКЛ и обесточьте тренажер**. Протрите внешние части беговой дорожки влажной тканью с небольшим количеством жидкого мыла. **ВАЖНО: Не распыляйте жидкости непосредственно на беговую дорожку. Во избежание повреждения консоли удалите любые жидкости с неё.** Затем тщательно протрите беговую дорожку мягким полотенцем.

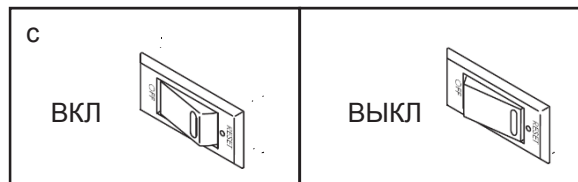
УСТРАНЕНИЕ НЕИСПРАВНОСТЕЙ

Большинство проблем беговых дорожек легкоустранимы. Необходимо найти причины неполадки и устранить её в соответствии с инструкциями, указанными далее. Если потребуется дополнительная помощь, обратитесь в сервисный центр (см. адрес на лицевой обложке данного руководства).

СИМПТОМ: Питание не включается.

- Убедитесь, что кабель питания подключен к правильно заземленной розетке (см. стр. 17). Если требуется удлинитель, используйте только 3-жильный кабель 14-го калибра (1 мм²) длиной не более 1,5 м.
- После того как сетевой кабель будет подключен к розетке, убедитесь, что ключ вставлен в консоль.

- Проверьте выключатель питания, расположенный на раме беговой дорожки рядом с кабелем питания. Если переключатель установлен в положение согласно рисунку слева, это говорит о подключенном питании. Для перезагрузки переведите выключатель в положение ВЫКЛ, подождите пять минут, а затем переведите выключатель в положение ВКЛ.



СИМПТОМ: Питание отключается во время использования тренажера.

- Проверьте выключатель питания (см. рис. выше). Если переключатель сработал, подождите пять минут, а затем нажмите кнопку назад.
- Убедитесь, что кабель питания подключен к сети. Если кабель подключен к сети питания, отключите его от сети, подождите пять минут, а затем снова включите его.
- Извлеките ключ из консоли, а затем вставьте его на место.
- Если беговая дорожка по-прежнему не запускается, обратитесь по адресу, указанному на обложке данного руководства.

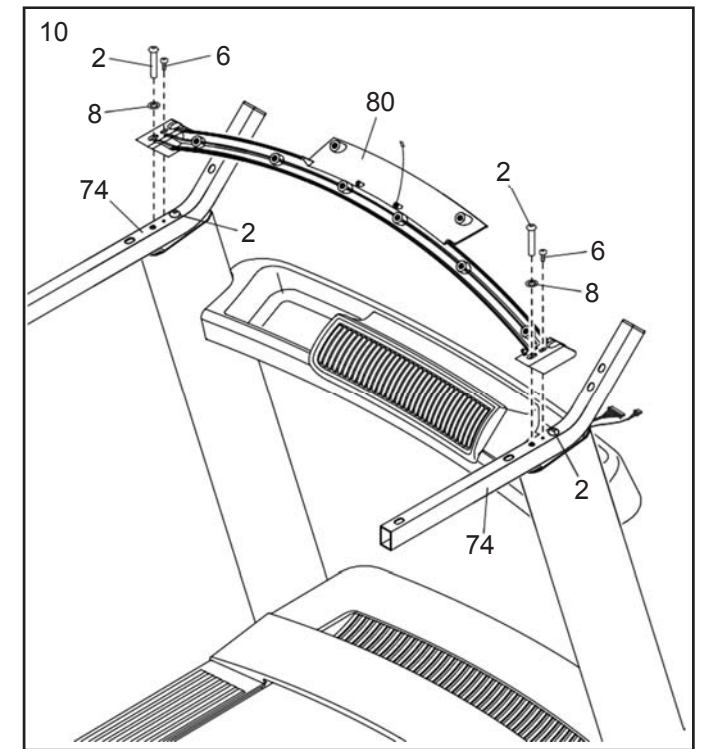
СИМПТОМ: Наклон беговой дорожки меняется неправильно.

- Откалибруйте систему наклона (см. пункт 4 на стр. 26).

- ВНИМАНИЕ:** Чтобы избежать повреждение перекладины пульсометра (80), не используйте электроинструменты и не затягивайте винты #10 x 3/4" (6) или винты 5/16" x 2" (2) слишком сильно.

Установите перекладину датчика пульса (80), как показано на рисунке. Закрепите перекладину датчика пульса с помощью двух винтов 5/16" x 2" (2), двух звездчатых шайб 5/16" (8) и двух винтов #10 x 3/4" (6); **сначала установите все четыре винта, а потом затяните их.**

Затем затяните два других винта 5/16" x 2" (2).



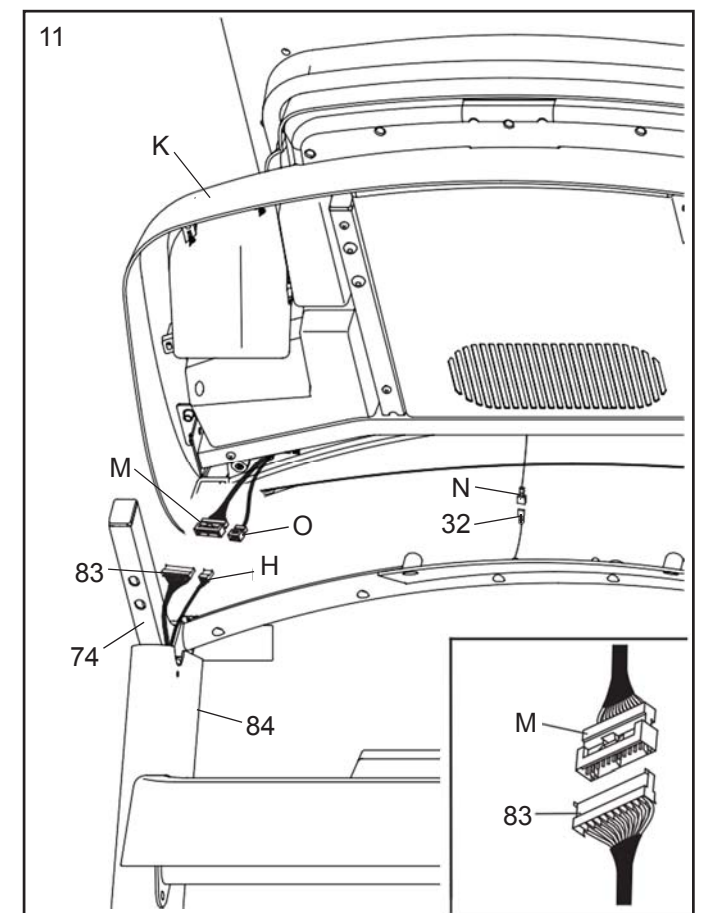
- Вместе с помощником удерживайте консольную сборку (К) рядом с поручнями (74).

См. приложенный рисунок. Соедините провод стойки (83) с проводом консоли (М). Разъемы должны легко соединиться и зафиксироваться. Если этого не происходит, поверните один из разъемов и попробуйте снова. **НЕПРАВИЛЬНОЕ СОЕДИНЕНИЕ РАЗЪЕМОВ МОЖЕТ ПРИВЕСТИ К ПОВРЕЖДЕНИЮ КОНСОЛИ ПРИ ВКЛЮЧЕНИИ ПИТАНИЯ.**

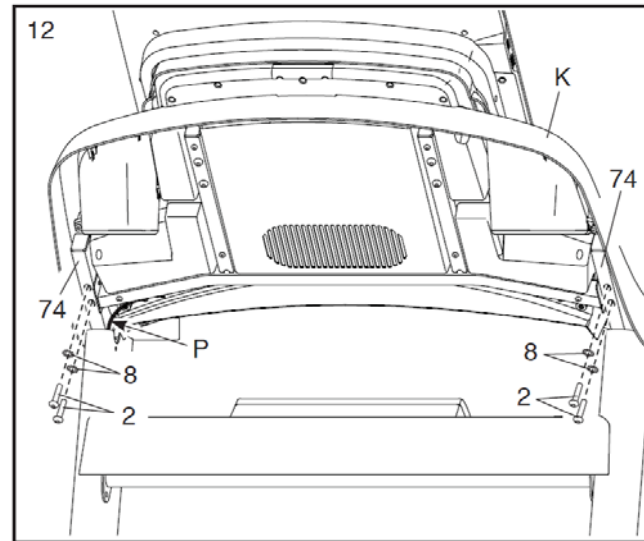
Соедините заземляющий провод (N) консольной сборки (К) и заземляющий провод консоли (32).

После этого соедините два провода вентилятора (Н, О).

Удалите все хомуты с провода стойки (83) и проводов вентилятора (Н, О), затем уберите оставшуюся часть провода вентилятора в стойку (84).



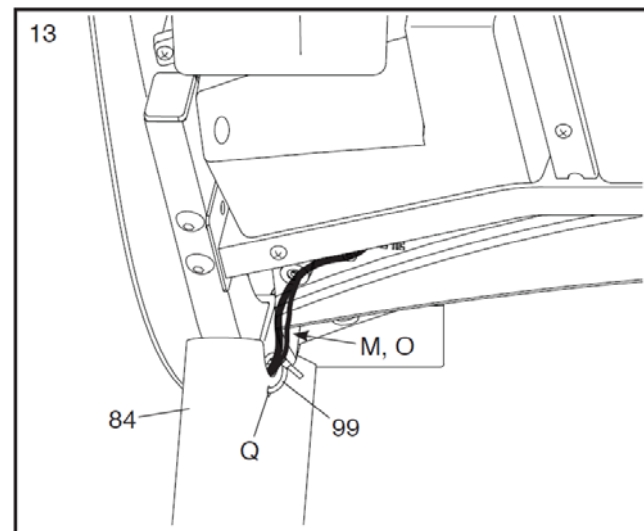
12. Закрепите консольную сборку (K) на поручнях (74) с помощью четырех винтов 5/16" x 2" (2) и четырех звездчатых шайб 5/16" (8); **сначала установите все четыре винта, а потом затяните их. Старайтесь при этом не зажать провода (P).**



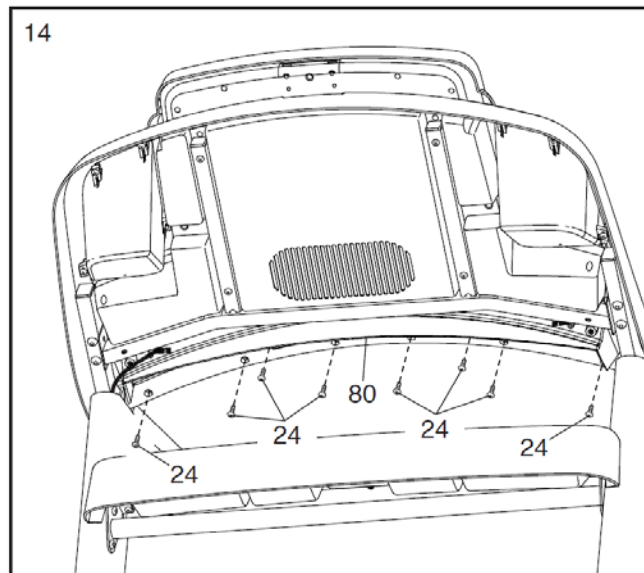
13. Вставьте провода (M, O) в верхнюю часть правой стойки (84).

Затем возьмите хомут провода (99) (входит в комплект оборудования) и проденьте его через отверстие (Q) с боковой стороны правой стойки (84).

Затяните хомуты вокруг проводов (M, O) и отрежьте конец хомута.



14. Установите восемь винтов #8 x 3/4" (24) в перекладину пульсометра (80) и затяните их; **не затягивайте винты слишком сильно.**

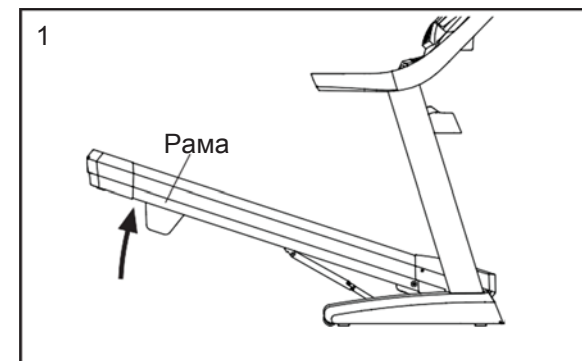


КАК СКЛАДЫВАТЬ И ПЕРЕМЕЩАТЬ ТРЕНАЖЁР

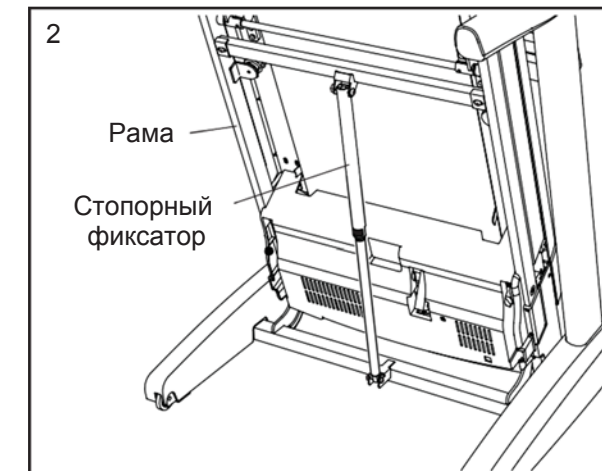
КАК СКЛАДЫВАТЬ ТРЕНАЖЁР

Во избежание повреждения беговой дорожки, установите минимальный наклон, прежде чем складывать её. Затем извлеките ключ и отсоедините шнур питания. **ВНИМАНИЕ:** Чтобы поднять, опустить или передвинуть беговую дорожку, вы должны быть в состоянии свободно поднимать вес 20 кг.

1. Крепко возьмитесь за металлическую раму в том месте, которое указано стрелкой на рисунке ниже. **ВНИМАНИЕ:** Не держите раму за пластиковые опоры. Согните ноги в коленях и держите спину прямо.



2. Поднимайте раму до тех пор, пока не сработает стопорный фиксатор, который закрепляет неподвижное положение тренажёра. **ВНИМАНИЕ:** убедитесь, что фиксатор сработал.

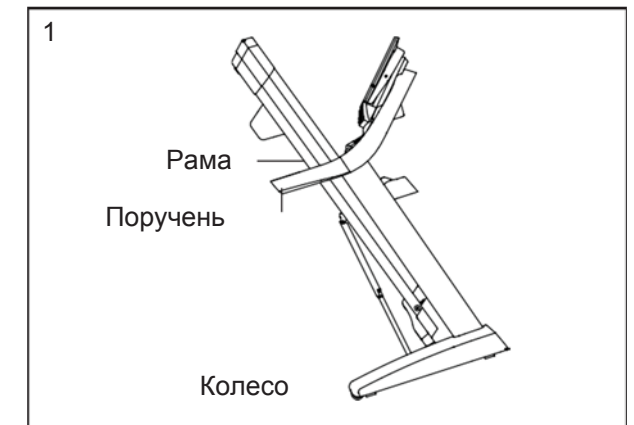


Для защиты пола или ковра от повреждения положите под беговую дорожку коврик. Не оставляйте беговую дорожку под воздействием прямых солнечных лучей. Не храните беговую дорожку при температуре выше 85° = F (30° C).

КАК ПЕРЕДВИГАТЬ ТРЕНАЖЁР

Перед транспортировкой беговой дорожки сложите её таким образом, как описано слева. **ВНИМАНИЕ:** убедитесь, что стопорный фиксатор надёжно закреплён в положении для хранения. Перемещать беговую дорожку следует вдвоём.

1. Возьмитесь за раму и один из поручней и поставьте ногу напротив одного из колёс.



2. Потяните поручень назад так, чтобы беговая дорожка покатила на колесах. Осторожно переместите её в нужное место. **ВНИМАНИЕ:** Не перемещайте беговую дорожку, не наклонив её назад, не тяните за раму и не перемещайте дорожку по неровной поверхности.

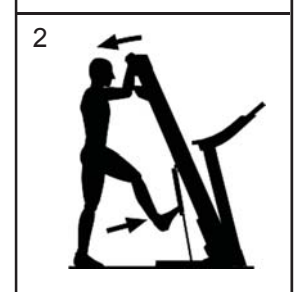
3. Поставьте ногу напротив одного из колёс и осторожно опустите беговую дорожку.

УСТАНОВКА БЕГОВОЙ ДОРОЖКИ ДЛЯ ПОЛЬЗОВАНИЯ

1. Наклоните вперёд верхний край рамы, и одновременно аккуратно нажмите ногой на верхнюю часть стопорного фиксатора.



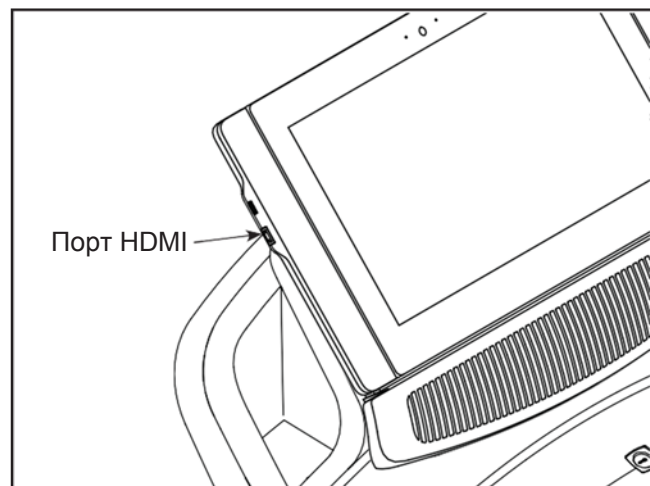
2. Продолжая нажимать ногой на стопорный фиксатор, потяните раму на себя.



3. Отойдите назад и подождите, пока рама опустится на пол.

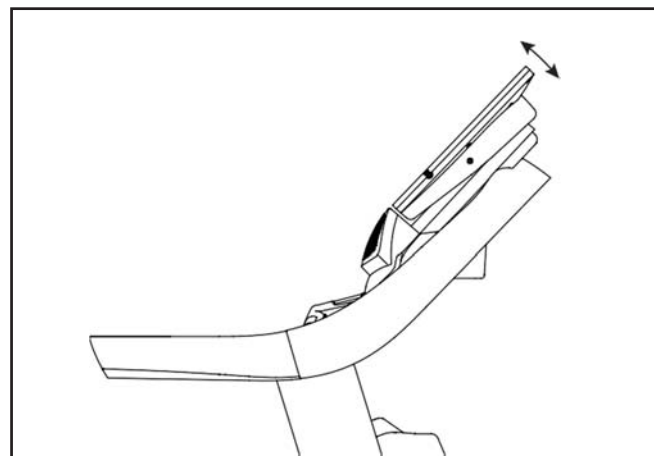
ПОДКЛЮЧЕНИЕ КОНСОЛИ ЧЕРЕЗ HDMI КАБЕЛЬ

Для отображения дисплея консоли на экране телевизора или мониторе, подключите кабель HDMI (не входит в комплект) к консоли через порт HDMI, а другой конец кабеля – к разъёму телевизора или монитора; **убедитесь, что кабель HDMI правильно подключен. Примечание. Чтобы приобрести кабель HDMI, обратитесь в ближайший магазин электроники.**



РЕГУЛИРОВКА УГЛА НАКЛОНА КОНСОЛИ

Чтобы отрегулировать угол наклона консоли, крепко удерживайте консоль с обеих сторон и наклоняйте ее в нужное положение.

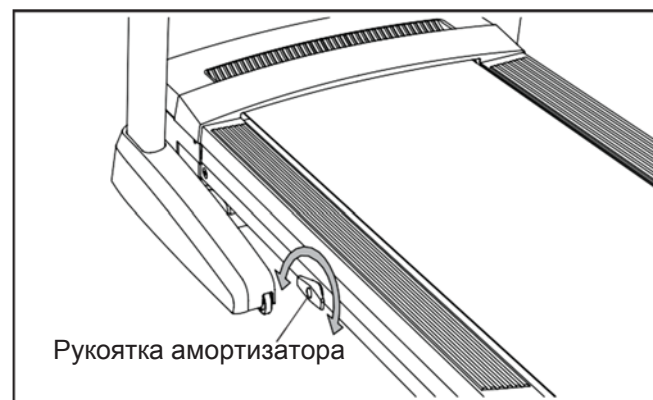


РЕГУЛИРОВКА СИСТЕМЫ АМОРТИЗАТОРОВ

В беговой дорожке предусмотрена система амортизаторов, которая снижает ударную нагрузку во время ходьбы или бега на тренажере.

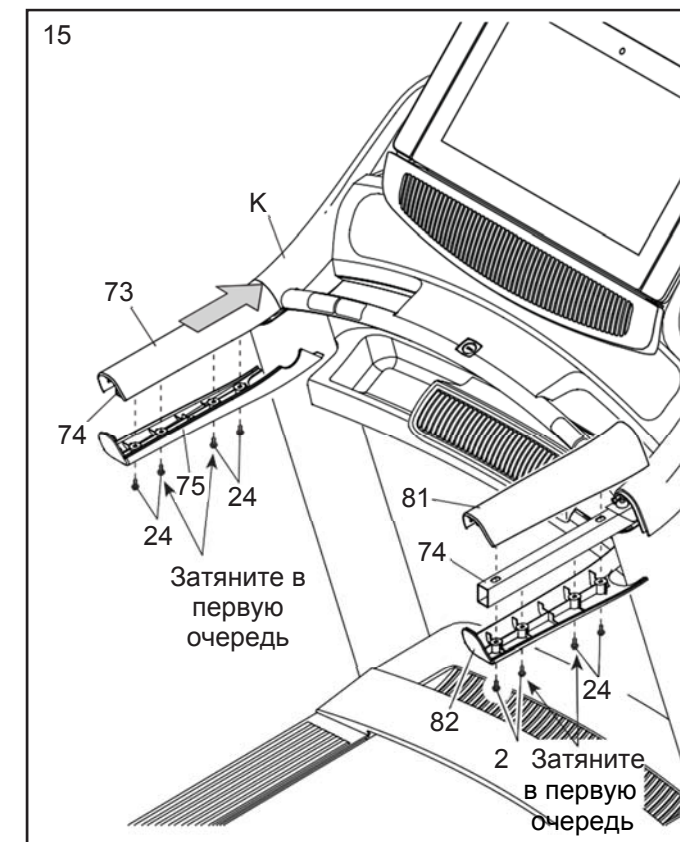
Выньте ключ из консоли и отсоедините сетевой кабель.

Для увеличения жесткости платформы беговой дорожки поверните рукоятку амортизатора против часовой стрелки на 1/2 оборота до фиксации. Для уменьшения жесткости платформы беговой дорожки поверните рукоятку амортизатора по часовой стрелке на 1/2 оборота до фиксации. **Примечание: Чем быстрее вы движетесь по беговому полотну или чем больше ваш вес, тем более жесткой должна быть платформа беговой дорожки.**



15. Наденьте верхнюю крышку левого поручня (73) на левый поручень (74). Подсоедините нижнюю крышку левого поручня (75), установите в полученную конструкцию четыре винта со сферической головкой #8 x 3/4" (7). Затем сдвиньте верхнюю и нижнюю крышки поручня вперед по направлению к консоли (K), как показано на рисунке. После этого затяните все четыре винта (7).

Аналогичным образом закрепите верхнюю и нижнюю крышки (81, 82) на правом поручне (74).

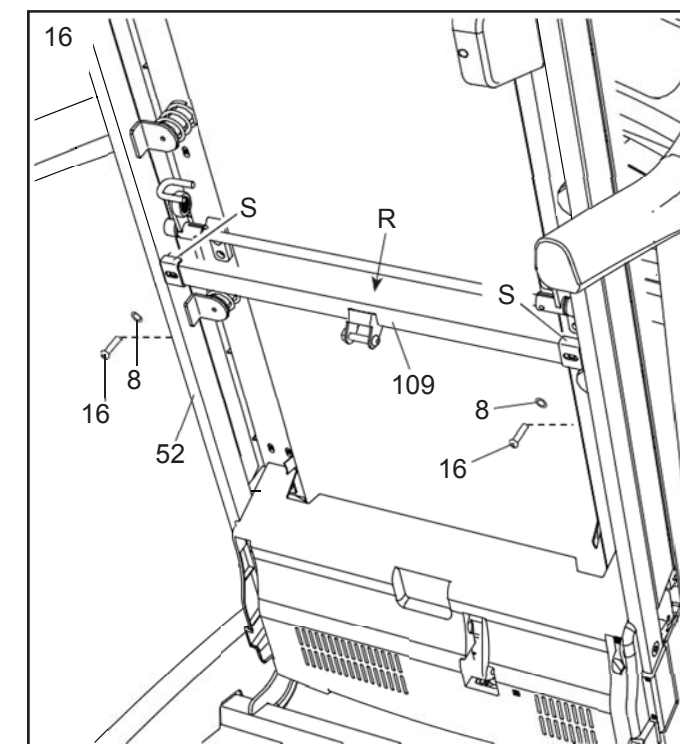


16. Поднимите раму (52), как показано на рисунке. **Помощник должен удерживать раму в таком положении до завершения этапа 18.**

Выкрутите из фиксатора (109) два винта 5/16" x 1 1/4" (16).

Расположите стопорный фиксатор (109) как показано на рисунке. **Убедитесь, что наклейка с надписью "This side toward belt" (Этой стороной к ленте) (R) обращена к беговой дорожке.**

Прикрепите стопорный фиксатор (109) к кронштейну (R) рамы (52) тренажера при помощи двух винтов 5/16" x 1 1/4" (16) и двух звездчатых шайб 5/16" (8).

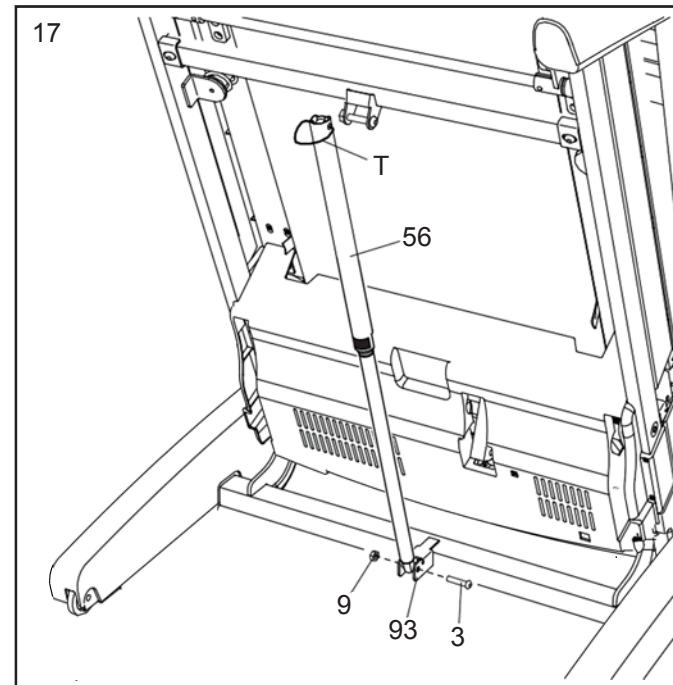


17. Снимите гайку 5/16" (9) и болт 5/16" x 1 3/4" (3) с кронштейна на раме тренажёра (93).

Расположите стопорный фиксатор (56), как показано на рисунке.

Закрепите нижний конец фиксатора (56) на кронштейне рамы (93) с помощью болта 5/16" x 1 3/4" (3) и гайки 5/16" (9).

Затем поднимите стопорный фиксатор (56) в вертикальное положение и удалите хомут (O).

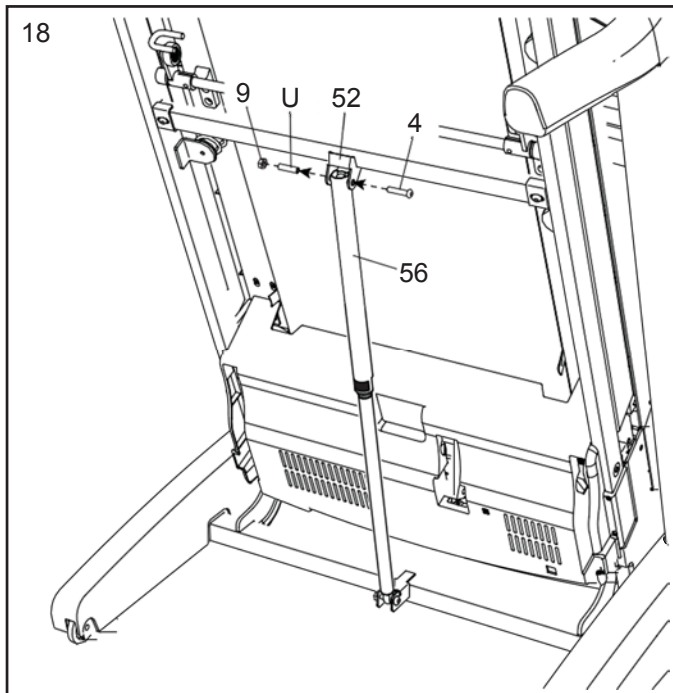


18. Снимите гайку 5/16" (9) и болт 5/16" x 2 1/4" (4) с кронштейна на раме (52).

Отрегулируйте верхний конец стопорного фиксатора (56) с кронштейном на раме (52), и вставьте болт 5/16" x 2 1/4" (4) через кронштейн и фиксатор. **Он вытолкнет распорный стержень (U) из фиксатора; стержень можно выкинуть.**

Затем надежно затяните гайку 5/16" (9) на болте 5/16" x 2 1/4" (4). **Не затягивайте гайку слишком сильно; стопорный фиксатор (56) должен свободно поворачиваться.**

По завершению данного этапа опустите раму (52) (см. пункт УСТАНОВКА БЕГОВОЙ ДОРОЖКИ ДЛЯ ПОЛЬЗОВАНИЯ на стр. 29).



В информационном окне появится запрос, хотите ли вы подключиться к беспроводной сети. Нажмите кнопку Connect (Подключение) для подключения к сети или нажмите кнопку Cancel (Отмена), чтобы вернуться к списку сетей. Если подключение к сети защищено паролем, нажмите поле ввода пароля. На экране появится клавиатура. Для просмотра пароля при вводе символов, поставьте галочку рядом с "Показать пароль".

Чтобы воспользоваться клавиатурой, см. КАК ПОЛЬЗОВАТЬСЯ СЕНСОРНЫМ ЭКРАНОМ на стр. 19.

Когда консоль подключится к беспроводной сети, в меню WiFi в верхней части экрана появится надпись СОЕДИНЕН. Затем нажмите кнопку Back (Назад) на консоли, чтобы вернуться в режим беспроводной сети.

Чтобы отключиться от сети, выберите беспроводную сеть, а затем нажмите кнопку Forget (Забудь).

Если у вас возникли проблемы с подключением к зашифрованной сети, убедитесь, что ваш пароль правильный. Примечание: При введении пароля учитывается регистр.

Примечание: Консоль поддерживает различные кодировки (WEP, WPA, and WPA2). Рекомендуется широкополосное соединение; производительность зависит от скорости соединения.

Примечание: Если у вас остались вопросы после прочтения, обратитесь по ссылке support.iFit.com за помощью.

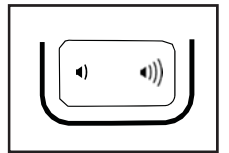
5. Выход из режима беспроводных сетей.

Чтобы выйти из режима беспроводных сетей, нажмите кнопку Back (Назад) на дисплее консоли.

ИСПОЛЬЗОВАНИЕ СТЕРЕОСИСТЕМЫ ЧЕРЕЗ АУДИКАБЕЛЬ

Для воспроизведения музыки или аудиокниг через стереосистему консоли во время тренировок подключите 3,5-миллиметровый аудиокабель (приобретается отдельно) к разъему на консоли и в гнездо вашего или другого персонального аудиоплеера; **убедитесь, что аудиокабель надежно подключен. Примечание: По вопросам приобретения аудиокабеля обратитесь в ближайший магазин электроники.**

Для начала работы с аудиоплеером нажмите кнопку воспроизведения, после чего отрегулируйте уровень громкости, используя кнопки увеличения или уменьшения звука.



ИСПОЛЬЗОВАНИЕ СТЕРЕОСИСТЕМЫ ЧЕРЕЗ BLUETOOTH-УСТРОЙСТВО

1. Убедитесь, что ваше Bluetooth-устройство находится рядом с консолью.
2. Включите устройство.
3. Установите соединение между Bluetooth-устройством и консолью.

Нажмите и удерживайте кнопку Bluetooth на динамике консоли в течение 3 секунд. Динамик Bluetooth войдет в режим сопряжения. При успешном соединении звук с вашего устройства будет воспроизводиться через динамики консоли.

Примечание: Консоль может сохранить в памяти 8 устройств. Если ранее вы уже устанавливали соединение с устройством, то для его повторного подключения вам необходимо только нажать кнопку Bluetooth.

4. При необходимости сотрите из памяти консоли информацию о подключаемых устройствах.

Если вам потребуется удалить все устройства с поддержкой Bluetooth, сохраненные в памяти консоли, нажмите и удерживайте кнопку Bluetooth в течение 10 секунд.

РАБОТА В РЕЖИМЕ ОБСЛУЖИВАНИЯ

1. Зайдите в главное меню.

См. пункт 1 на стр. 25.

2. Перейдите в раздел технического обслуживания.

В главном меню прокрутите до раздела технического обслуживания.

3. Обновите прошивку консоли.

Для достижения наилучших результатов, регулярно проверяйте наличие обновлений прошивки.

Нажмите кнопку Update (Обновить), чтобы проверить наличие обновлений прошивки с помощью беспроводной сети. Обновление начнётся автоматически.

Во избежание повреждения беговой дорожки не отключайте сетевой кабель во время обновления прошивки.

Во время обновления прошивки на дисплее будет отображаться прогресс выполнения операции. Когда обновление будет завершено, тренажёр выключится, а затем снова включится. Если этого не произойдет, отключите сетевой кабель, подождите несколько секунд, а затем заново подключите. Примечание: Может потребоваться несколько минут, прежде чем консоль будет готова к работе.

Примечание: Обращаем ваше внимание, что периодическое обновление прошивки может привести к тому, что консоль начинает функционировать немного по-другому. Эти обновления всегда направлены на улучшение процесса тренировки.

4. Откалибруйте систему наклона.

Нажмите кнопку Calibrate Incline (Калибровка системы наклона). Затем нажмите кнопку Begin (Начать), чтобы запустить процесс калибровки. Беговая дорожка автоматически достигнет максимального и минимального значений наклона, а затем вернётся в горизонтальное положение. Это позволит откалибровать систему наклона. Нажмите кнопку Cancel (Отмена), чтобы вернуться в режим обслуживания. Когда система наклона будет откалибрована, нажмите кнопку Finish (Готово).

ВАЖНО: Держите ноги и другие предметы во время калибровки тренажёра на расстоянии. В случае чрезвычайной ситуации, вытащите ключ из консоли, чтобы остановить калибровку тренажёра.

5. Выйдите из режима обслуживания.

Чтобы выйти из режима обслуживания, нажмите кнопку Back (Назад) на дисплее консоли.

РАБОТА В РЕЖИМЕ БЕСПРОВОДНЫХ СЕТЕЙ

Консоль обладает беспроводным режимом, который позволяет подключаться к беспроводным сетям.

1. Зайдите в главное меню.

См. пункт 2 на стр. 23.

2. Выберите режим беспроводных сетей.

Для входа в режим беспроводной сети нажмите кнопку беспроводной сети Wi-Fi® в нижнем правом углу дисплея.

3. Включите Wi-Fi.

Убедитесь, что беспроводная сеть Wi-Fi включена. Если это не так, переведите переключатель Wi-Fi в положение ВКЛ, чтобы установить соединение.

4. Настройка и управление беспроводными сетями.

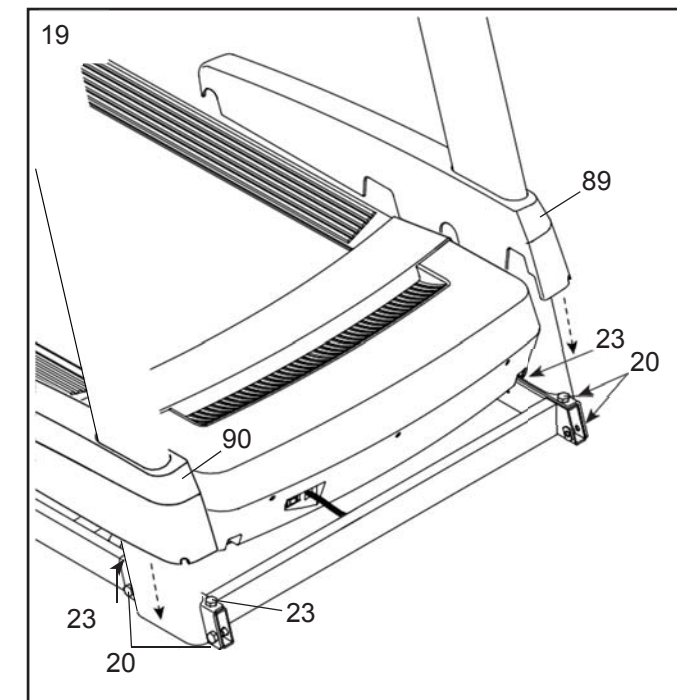
Когда Wi-Fi включен, на дисплее консоли будут показаны все доступные беспроводные сети. Примечание: Поиск сетей может занять некоторое время.

Примечание: вы должны иметь доступ к беспроводной сети, включая 802.11b/n маршрутизатор с SSID broadcast (скрытые сети не поддерживаются).

Когда появится список доступных сетей, нажмите на нужную сеть. Примечание: вы должны знать имя вашей беспроводной сети (SSID). Если сеть защищена, то вам необходимо знать пароль.

19. Плотно затяните четыре винта 3/8" x 2 3/4" (23) и четыре винта 3/8" x 1 1/4" (20).

Затем надавите на левую и правую крышки (89, 90) вниз, пока они не встанут на место.

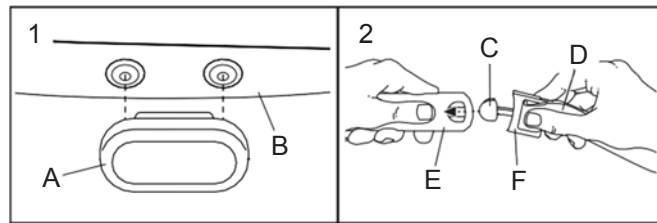


20. **Перед использованием беговой дорожки убедитесь, что все детали закреплены надлежащим образом.** Если на поверхности беговой дорожки имеется защитное покрытие, снимите его. Для защиты пола или ковра от повреждения положите под беговую дорожку коврик. Во избежание повреждения консоли не подвергайте ее воздействию прямых солнечных лучей. Храните прилагаемые шестигранные ключи в надежном месте; один из шестигранных ключей используется для настройки бегового полотна (см. стр. 31 и 32). Примечание: в наборе могут быть дополнительные детали.

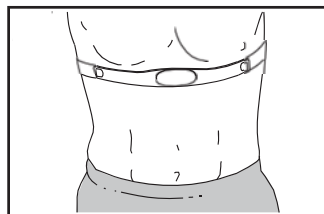
ИСПОЛЬЗОВАНИЕ НАГРУДНОГО ПУЛЬСОМЕТРА

КАК НАДЕТЬ НАГРУДНЫЙ ПУЛЬСОМЕТР

Если датчик пульсометра выглядит так, как на рисунке 1, закрепите датчик (A) на крепежных элементах нагрудного ремня (B). Если датчик пульсометра выглядит так, как на рисунке 2, вставьте выступ (C) на конце нагрудного ремня (D) в отверстие с одной стороны датчика (E). Затем подсоедините датчик к пряжке (F) нагрудного ремня; выступ должен быть на одном уровне с датчиком.

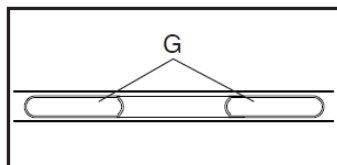


После этого оберните пульсометр вокруг груди, как показано на рисунке; датчик должен находиться под одеждой и плотно прилегать к коже.



Убедитесь, что логотип обращен лицевой стороной вверх. Затем закрепите другой конец нагрудного ремня. При необходимости отрегулируйте длину нагрудного ремня.

Слегка отведите датчик и нагрудный ремень от тела и найдите две зоны с электродами (G).



Смочите контактные поверхности электродов слюной или раствором для контактных линз. Затем снова разместите пульсометр на груди.

УХОД И ТЕХНИЧЕСКОЕ ОБСЛУЖИВАНИЕ

- Тщательно протирайте контактные поверхности электродов мягким полотенцем после каждого использования. Влага может препятствовать отключению датчика пульсометра, сокращая срок службы батареи.

- Не храните датчик пульсометра в пластиковом пакете или контейнере, где может скапливаться влага. Пульсометр следует хранить в теплом и сухом месте.

- Не подвергайте датчик пульсометра продолжительному воздействию прямого солнечного света, а также воздействию температур выше 50°C или ниже -10°C.

- При использовании и хранении пульсометра старайтесь излишне не перегибать и не растягивать его.

- Для очистки датчика используйте влажную ткань и немного мыла. Затем очистите датчик влажной тканью и высушите его мягким полотенцем. Не используйте спиртосодержащие, абразивные или химические средства для очистки датчика. Нагрудный ремень следует стирать вручную и сушить на воздухе.

УСТРАНЕНИЕ НЕИСПРАВНОСТЕЙ

- Если датчик пульсометра не работает в положении, описанном и показанном на рисунке слева, сместите его выше или ниже на груди.

- Если частота сердечных сокращений определяется, только когда вы начинаете потеть, заново смочите контактные поверхности электродов.

- Чтобы консоль отображала частоту сердечных сокращений, необходимо находиться от нее на расстоянии вытянутой руки.

- Если на задней стороне датчика имеется крышка отделения для батареек, замените батарейку на новую того же типа.

- Пульсометр предназначен для людей с нормальной сердечной деятельностью. Проблемы при определении частоты пульса могут быть обусловлены состоянием здоровья, например, желудочковой экстрасистолой, тахикардией или аритмией.

- На работу датчика пульсометра могут влиять магнитные помехи от высоковольтных линий электропередач или других источников излучения. Если вы считаете, что проблема может быть вызвана магнитными помехами, переместите тренажер в другое место.

8. Измерьте ваш пульс при необходимости.

См. пункт 6 на стр. 22.

9. Включите вентилятор при необходимости.

См. пункт 7 на стр. 22.

10. По завершению тренировки выньте ключ из консоли.

См. пункт 8 на стр. 22.

Для получения дополнительной информации об iFit-тренировках зайдите на сайт iFit.com.

НАСТРОЙКА ПАРАМЕТРОВ ТРЕНИРОВКИ

1. Зайдите в главное меню.

Вставьте ключ в консоль (см. Раздел КАК ВКЛЮЧИТЬ ПИТАНИЕ на стр. 19). Затем выберите главное меню (см. пункт 2 на стр. 21) и нажмите кнопку с изображением шестеренок, чтобы перейти в режим настроек.

2. Перейдите в режим настроек.

В главном меню прокрутите до раздела настройки параметров тренировки.

3. Выполните настройку необходимых параметров.

Чтобы выполнить настройку параметров тренировки, выберите необходимый параметр, нажав на соответствующую категорию на дисплее консоли, после чего нажмите на кнопку переключения, расположенную сбоку от названия категории.

4. Выйдите из режима настроек.

Чтобы выйти из меню настроек, нажмите кнопку Back (Назад) на дисплее консоли.

НАСТРОЙКА ОБОРУДОВАНИЯ

1. Зайдите в главное меню.

См. пункт 1 в разделе слева.

2. Перейдите в раздел настройки оборудования.

В главном меню прокрутите до раздела настройки оборудования. Примечание: Может потребоваться прокрутить экран, чтобы посмотреть все опции меню.

3. Настройка единицы измерения и других параметров тренировки.

Для того, чтобы установить часовой пояс, стандартную единицу измерения и другие параметры тренировки, выберите необходимый параметр, нажав на соответствующую категорию на дисплее консоли, после чего нажмите на кнопку переключения, расположенную сбоку от названия категории.

4. Ознакомьтесь с информацией о вашем тренажёре.

Чтобы просмотреть технические характеристики вашего тренажёра, нажмите кнопку Machine Info (Информация). После ознакомления нажмите кнопку Back (Назад) на дисплее консоли.

5. Выйдите из режима настройки оборудования.

Чтобы выйти из меню настроек, нажмите кнопку Back (Назад) на дисплее консоли.

4. Сохраните тренировку.

Нажмите кнопку Save New Workout (Сохранить новую тренировку) в нижнем левом углу экрана, чтобы сохранить программу тренировки. При желании измените название тренировки или добавьте описание, после чего нажмите кнопку со знаком «>» на дисплее консоли.

5. Начните тренировку.

Нажмите кнопку Start (Пуск) на дисплее, чтобы начать тренировку. После нажатия на кнопку беговое полотно начнёт движение. Удерживайте поручни и начинайте идти.

6. Отслеживайте свои результаты на дисплее.

См. пункт 5 на стр. 21.

7. Измерьте ваш пульс при необходимости.

См. пункт 6 на стр. 22.

8. Включите вентилятор при необходимости.

См. пункт 7 на стр. 22.

9. По завершению тренировки выньте ключ из консоли.

См. пункт 8 на стр. 22.

РАБОТА В РЕЖИМЕ ЦЕЛЕВОЙ ТРЕНИРОВКИ

Примечание: Для работы в режиме целевой тренировки (с установкой целевого значения дистанции или продолжительности тренировки), у вас должен быть доступ к беспроводной сети (см. раздел КАК ВОСПОЛЬЗОВАТЬСЯ БЕСПРОВОДНЫМИ СЕТЯМИ на стр. 26). Вы также должны быть зарегистрированным пользователем портала iFit.

1. Добавьте тренировки в свой график на портале iFit.com.

Зайдите в свой персональный аккаунт на портале www.iFit.com при помощи вашего компьютера смартфона, планшета или другого устройства, поддерживающего интернет.

Затем на указанном веб-сайте перейдите в раздел «Меню» => «Библиотека». Просмотрите в библиотеке предлагаемые программы тренировок и добавьте к себе желаемые тренировки.

Затем перейдите в «Меню» => «Расписание», чтобы просмотреть расписание. Все тренировки, которые вы добавили, появятся в вашем расписании; вы также можете систематизировать или удалять тренировки их вашего расписания.

Найдите время, чтобы изучить веб-сайт iFit.com до выхода из системы.

2. Вставьте ключ в консоль.

См. раздел КАК ВКЛЮЧИТЬ ПИТАНИЕ на стр. 19.

3. Зайдите в главное меню.

См. пункт 2 на стр. 21.

4. Войдите в свой аккаунт iFit.

Если вы ещё не зашли в свой аккаунт, нажмите кнопку Login (Вход в систему), чтобы попасть в вашу учётную запись. На дисплее появится запрос вашего логина и пароля для входа в систему iFit.com. Введите данные и нажмите кнопку Submit (Подтверждение). Нажмите кнопку Cancel (Отмена), чтобы выйти из меню входа в систему.

5. Выберите желаемую программу из своего графика на портале iFit.com.

Нажмите на кнопку с изображением календаря, чтобы загрузить целевую тренировку из вашего графика.

Примечание: Перед тем, как загрузить тренировку, вам необходимо добавить её в свой график на портале iFit.com.

После выбора целевой тренировки, на дисплее отобразится наименование тренировки, её продолжительность и общая дистанция, которую необходимо преодолеть во время занятия.

6. Начните тренировку.

См. пункт 4 на стр. 23. Примечание: При выборе целевой тренировки карта на дисплее не отображается.

7. Отслеживайте свои результаты на дисплее.

См. пункт 5 на стр. 21. На дисплее отобразятся данные о пройденном времени или дистанции, а также оставшееся время и дистанция.

КАК ПОДКЛЮЧИТЬ БЕГОВУЮ ДОРОЖКУ

КАК ПОДКЛЮЧИТЬ СЕТЕВОЙ КАБЕЛЬ

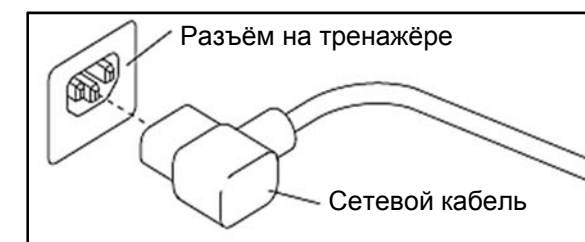
Данное изделие должно быть заземлено. Для электрического тока заземление является путём с наименьшим сопротивлением, т.о. при сбое или поломке устройства риск поражения током снизится. Сетевой шнур данного изделия снабжён вилкой с заземляющим контактом.

ВАЖНО: Если сетевой кабель повреждён, его следует заменить другим кабелем, рекомендованным производителем.

ОПАСНО: Из-за неправильного подключения заземляющего провода может возникнуть повышенная опасность поражения электрическим током. Если вы не уверены, правильно ли заземлён тренажёр, попросите квалифицированного специалиста проверить это. Не пытайтесь заменить вилку сетевого кабеля, идущего в комплекте с тренажёром – если вилка не подходит к вашей розетке, вызовите электрика для установки подходящей розетки.

Чтобы подключить сетевой кабель, выполните следующие действия:

1. Вставьте сетевой кабель в разъём на тренажёре, как показано на рисунке ниже.



2. Воткните вилку сетевого кабеля в подходящую розетку, установленную и заземлённую в соответствии с местными законами и предписаниями.





ФУНКЦИИ КОНСОЛИ

Консоль обладает большим набором функций, делающих ваши тренировки более эффективными и увлекательными.

При использовании ручного режима работы вы можете изменить скорость и наклон на тренажере одним нажатием кнопки. Во время тренировки консоль обеспечивает непрерывную обратную связь. Вы можете измерять частоту сердечных сокращений при помощи датчиков, расположенных на рукоятке, или с помощью нагрудного пульсометра.

Помимо этого, консоль снабжена встроенными тренировочными программами. Каждая программа автоматически настраивает скорость и наклон беговой дорожки, тем самым повышая эффективность занятий.

Во время тренировки вы можете слушать свою любимую музыку или аудиокниги при помощи стереосистемы тренажера.

Чтобы узнать, как включить питание тренажера, см. стр. 19. Для получения информации о том, как пользоваться сенсорным экраном, обратитесь к инструкциям на стр. 19. Работа с режимом настройки описана на стр. 20.

ТРЕНИРОВКА НА МЕСТНОСТИ

1. Вставьте ключ в консоль.

См. раздел КАК ВКЛЮЧИТЬ ПИТАНИЕ на стр. 19.

2. Зайдите в главное меню или библиотеку тренировок.

Для того, чтобы перейти в главное меню или библиотеку, нажмите на соответствующий значок в нижнем левом углу дисплея.



3. Выберите желаемую программу тренировки.

Чтобы выбрать необходимую программу тренировок, нажмите соответствующую кнопку на дисплее. Примечание: Параметры тренировок могут периодически меняться. Если вы хотите сохранить программу тренировок для дальнейшего использования, добавьте её в раздел Избранное, нажав кнопку с изображением сердца (расположена в правом верхнем углу дисплея). Для создания собственной карты следуйте инструкциям следующего раздела.

После выбора программы на дисплее отобразится продолжительность тренировки, дистанция, которую необходимо преодолеть, а также приблизительное количество калорий, которое вы сожжете во время тренировки.

4. Начните тренировку.

Нажмите кнопку Start (Пуск) на дисплее, чтобы начать тренировку. После нажатия на кнопку беговое полотно начнёт движение. Удерживайте поручни и начинайте идти.

Во время тренировки на дисплее будет отображаться информация о ваших достижениях.

Работа в данном режиме совпадает с работой в ручном режиме тренировки (см. стр. 21 и 22).

По завершению тренировки беговое полотно остановится, и на дисплее появится отчёт о тренировке. После просмотра отчёта нажмите кнопку Finish (Готово), чтобы вернуться в главное меню. Вы также можете сохранить или опубликовать свои результаты, используя один из вариантов, представленных на дисплее.

5. Отслеживайте свои результаты на дисплее.

См. пункт 5 на стр. 21.

6. Измерьте ваш пульс при необходимости.

См. пункт 6 на стр. 22.

7. Включите вентилятор при необходимости.

См. пункт 7 на стр. 22.

8. По завершению тренировки выньте ключ из консоли.

См. пункт 8 на стр. 22.

ТРЕНИРОВКА НА МЕСТНОСТИ (создание собственного маршрута)

1. Вставьте ключ в консоль.

См. раздел КАК ВКЛЮЧИТЬ ПИТАНИЕ на стр. 19.

2. Выберите желаемую программу тренировки.

Чтобы выбрать необходимую программу тренировки, нажмите кнопку Draw Your Own Map (Создать свою карту) на дисплее.

3. Создайте свою карту.

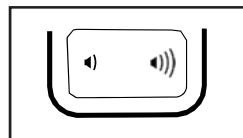
Перейдите в ту область на карте, где вы хотите создать свой маршрут тренировки. Коснитесь любого места на карте, чтобы добавить начальную точку для тренировки. Затем коснитесь другого места, чтобы добавить конечную точку. Примечание: Если вы хотите начать и закончить тренировку в той же точке, используйте кнопки Loop или Out & Back (расположены в левой части дисплея). Также вы можете указать, необходимо ли вам привязать свой маршрут к дороге.

Если вы допустили ошибку, воспользуйтесь кнопкой Undo (Отменить) в левой части дисплея.

На дисплее отобразится информация о местности (с указанием возвышенностей) и расстоянии тренировки. При желании вы можете изменить скорость тренировки по умолчанию.

- Темп
- Скорость бегового полотна
- Средняя скорость бегового полотна
- Трек протяженностью 400 м (1/4 мили)

В случае необходимости отрегулируйте громкость звука нажатием на соответствующие кнопки увеличения/уменьшения громкости.



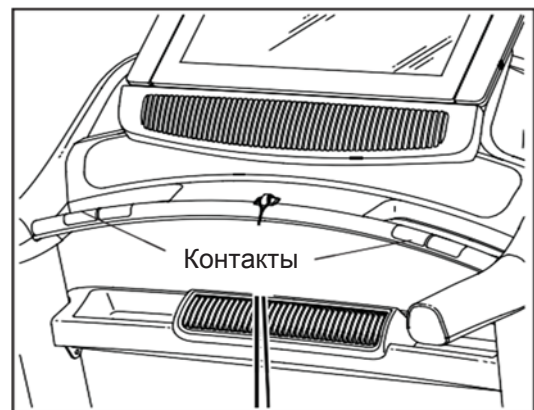
Чтобы приостановить тренировку, нажмите на одну из клавиш в меню или на кнопку Stop (Стоп). Чтобы продолжить тренировку, нажмите на кнопку Resume (Возобновление) или Start (Пуск). Для завершения тренировки нажмите на кнопку Finish (Готово).

6. Измерьте ваш пульс при необходимости.

Примечание: Если одновременно использовать ручной и нагрудный пульсометры, данные нагрудного пульсометра будут в приоритете.

Информацию о нагрудном пульсометре можно найти на стр. 16. Примечание: Консоль совместима со всеми пульсометрами типа BLUETOOTH Smart.

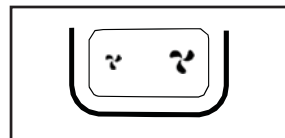
Перед использованием ручного пульсометра удалите защитную плёнку с металлических контактов и убедитесь, что у вас чистые руки.



Для измерения частоты вашего сердцебиения, **встаньте на платформу беговой дорожки** и удерживайте металлические контакты (датчики) пульсометра ладонями в течение 10 секунд, **не двигая руками**. Когда ваш пульс будет измерен, значение появится на дисплее. **Для наиболее точного определения частоты пульса, держитесь за контакты около 15 секунд.**

7. Включите вентилятор при необходимости.

Вентилятор имеет несколько скоростных режимов.



Для включения или выключения вентилятора, а также для регулировки скорости, нажмите несколько раз кнопку с изображением вентилятора.

8. По завершению тренировки выньте ключ из консоли.

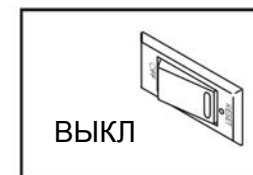
Встаньте на беговую платформу и нажмите кнопку Stop (Стоп) на дисплее или одноименную кнопку на консоли тренажёра. На дисплее появится отчёт о тренировке. Если вы хотите сохранить свою запись для дальнейшего использования, добавьте её в раздел "Любимое", нажав на кнопку с обозначением сердца. Вы также можете сохранить или опубликовать свои результаты, выбрав соответствующую опцию на дисплее. Затем выньте ключ из консоли и положите в безопасное место.

После завершения занятий на беговой дорожке обесточьте прибор, переведя кнопку в выключенное положение, и отсоедините сетевой кабель. **ВАЖНО: При несоблюдении данных указаний, электрические компоненты беговой дорожки могут быть повреждены.**

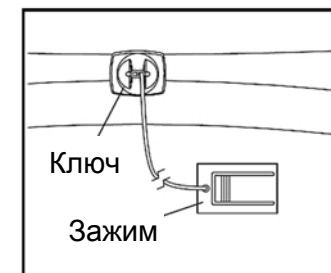
КАК ВКЛЮЧИТЬ ПИТАНИЕ

ВАЖНО: Если беговая дорожка подвергалась воздействию низких температур, то перед включением питания дайте ей прогреться до комнатной температуры. В противном случае вы можете повредить дисплей консоли или другие электронные компоненты устройства.

Подключите сетевой кабель (см. стр.17). Затем найдите переключатель на раме тренажёра, рядом с разъёмом сетевого кабеля. Проверьте, чтобы переключатель находился в положении «ВЫКЛ».



После этого встаньте на подножки, расположенные по обе стороны от бегового полотна. Найдите прикрепленный к ключу зажим и аккуратно прицепите его на пояс.



Затем вставьте ключ в консоль.

Примечание: Для готовности консоли к работе может потребоваться несколько секунд.

ВАЖНО: В экстренной ситуации ключ можно выдернуть из пульта, тогда беговое полотно замедлится и остановится. Проверьте зажим, осторожно сделав несколько шагов назад; если ключ не выдёргивается из пульта, отрегулируйте положение зажима.

Примечание: Данные по скорости и пройденной дистанции могут отображаться на консоли тренажёра в двух единицах измерения – в милях и километрах. Чтобы узнать, какая единица измерения принята за стандартную, см. раздел РЕЖИМ НАСТРОЙКИ на стр. 25. Для удобства все данные в инструкции указаны в километрах.

КАК ПОЛЬЗОВАТЬСЯ СЕНСОРНЫМ ЭКРАНОМ

Консоль оборудована полноцветным сенсорным экраном. Приведенная ниже информация содержит описание инновационных возможностей экрана:

- Консоль работает как планшетный компьютер. Вы можете проводить пальцами по экрану или нажимать на него, чтобы передвигать определённые изображения, такие как показатели тренировки (см. пункт 5 на стр. 21). Однако менять масштаб изображений движениями пальцев по экрану нельзя.
- Экран не различает силу нажатий. Нет необходимости нажимать на экран слишком сильно.
- Если нужно ввести текстовую информацию, дотроньтесь до поля ввода, чтобы появилась клавиатура. Для ввода цифр и символов с клавиатуры коснитесь клавиши ?123. Чтобы увидеть больше символов, коснитесь клавиши Alt. Снова коснитесь клавиши Alt, чтобы вернуться к вводу цифр. Для возврата к буквенной клавиатуре коснитесь клавиши ABC. Для ввода заглавных букв коснитесь клавиши с направленной вверх стрелкой. Чтобы ввести несколько заглавных букв подряд, снова коснитесь клавиши со стрелкой. Для возврата к строчным буквам коснитесь клавиши в третий раз. Чтобы стереть введённый символ, коснитесь клавиши с направленной назад стрелкой и крестиком.

НАСТРОЙКА КОНСОЛИ

Перед первым использованием беговой дорожки необходимо настроить консоль.

1. Подключитесь к беспроводной сети.

Для того, чтобы получить доступ к интернету, загружать iFit-тренировки и использовать другие функции консоли, вы должны быть подключены к беспроводной сети. Для подключения консоли к сети следуйте инструкциям, отображаемым на дисплее консоли.

2. Произведите настройку параметров.

Чтобы установить ваш часовой пояс и стандартную единицу измерения, введите соответствующие данные в появившейся на дисплее форме. **Примечание:** При необходимости изменения настроек в будущем, следуйте инструкциям в разделе РАБОТА В РЕЖИМЕ ОБСЛУЖИВАНИЯ на стр. 25.

3. Войдите в свою учетную запись iFit (при наличии) или создайте нового пользователя.

Укажите свой адрес электронной почты и далее следуйте инструкциям на дисплее, чтобы войти в свою учётную запись или зарегистрироваться на сайте (при первом посещении).

4. Навигация по консоли.

При первом включении беговой дорожки на дисплее консоли появятся диалоговые окна с инструкциями по использованию консоли. **Примечание:** Чтобы в любое время обратиться к инструкциям, воспользуйтесь кнопкой профиля в нижнем правом углу дисплея, затем нажмите кнопку Settings (Настройки) и прокрутите меню до раздела How It Works (Как это работает).

5. Проверьте обновления ПО.

Для перехода в режим настроек нажмите на кнопку профиля в нижнем правом углу дисплея. В появившемся окне выберите раздел обслуживания, после чего нажмите кнопку Update (Обновить), чтобы проверить наличие обновлений прошивки. Для получения дополнительной информации см. пункт 3 на стр. 26.

6. Откалибруйте систему наклона.

При помощи кнопки профиля переключитесь в главное меню. Выберите раздел обслуживания, а затем поочередно нажмите кнопки Calibrate Incline (Калибровка системы наклона) и Begin (Начать), чтобы запустить калибровку системы. Для получения дополнительной информации см. пункт 4 на стр. 26

Теперь консоль готова к работе. Далее перечислены основные разделы руководства. Ознакомьтесь с данными разделами для получения информации о том, как пользоваться различными программами тренировок и другими функциями тренажёра.

В руководстве представлена информация о следующих режимах тренировок: **ручной режим тренировок** – см. стр. 21, **тренировка на местности** – см. стр. 23, **тренировка на местности с созданием собственного маршрута** – см. стр. 23, **режим целевой тренировки** – см. стр. 24.

Общие настройки представлены на стр. 25, **настройки оборудования** – на стр. 28. **Работа в режиме технического обслуживания** описана на стр. 26. **Инструкции по работе беспроводных сетей** отражены на стр. 26. **Использование стереосистемы через аудиокабель** определено на стр. 27, **через BLUETOOTH®-устройство** – на стр. 27. **Инструкции по подключению HDMI-кабеля** представлены на стр. 28. **Регулировка наклона консоли** описана на стр. 28, **регулировка системы амортизаторов** – на стр. 28.

ВАЖНО: Перед началом работы на тренажёре необходимо убрать полиэтиленовую пленку с консоли. Во избежание повреждения бегового полотна для занятий на беговой дорожке надевайте только специальную спортивную обувь. Во время первого использования беговой дорожки проверьте положение бегового полотна и отрегулируйте его, если нужно (см. стр. 32)

РАБОТА В РУЧНОМ РЕЖИМЕ

1. Вставьте ключ в консоль.

См. КАК ВКЛЮЧИТЬ ПИТАНИЕ на стр. 19. **Примечание:** Подготовка консоли к работе может занять несколько минут.

2. Зайдите в главное меню.

После полной загрузки консоли на дисплее отобразится главное меню. Если вы находитесь в режиме тренировки или настройки консоли, то для возврата в главное меню нажмите на кнопку с изображением стрелки назад или знаком «x».

Примечание: Если вы планируете использовать во время тренировки нагрудный пульсометр, то его необходимо надеть заранее. В начале каждой тренировки, как только беговое полотно начнёт движение, консоль автоматически произведёт поиск доступных к сопряжению пульсометров (в течение 30 секунд).

3. Запустите беговую дорожку и отрегулируйте скорость.

Нажмите кнопку Start (Начать) на дисплее или одноимённую кнопку на консоли, чтобы запустить беговое полотно. Беговое полотно начнёт движение с минимальной скоростью.

В ходе тренировки меняйте скорость бегового полотна по своему желанию, нажимая на кнопки ускорения и замедления. Каждое нажатие на одну из этих кнопок изменяет скорость на небольшой шаг; при длительном удерживании кнопки скорость будет меняться быстрее.

Если нажать на одну из кнопок быстрого выбора скорости, беговое полотно будет постепенно замедляться/ускоряться, пока не достигнет заданной скорости.

Примечание: Если угол наклона бегового полотна настроен на значение менее 0%, вы не сможете установить высокие скорости.

Чтобы остановить беговое полотно, нажмите кнопку Stop (Стоп), расположенную по центру дисплея. Чтобы заново запустить беговое полотно, нажмите кнопку Start (Пуск).

4. Измените наклон беговой дорожки при необходимости.

Чтобы изменить наклон беговой дорожки, нажимайте на клавиши увеличения и уменьшения наклона или на одну из пронумерованных клавиш пошагового изменения наклона. При каждом нажатии угол наклона будет постепенно меняться, пока не достигнет выбранной величины.

Примечание: Если во время тренировки вы установите угол наклона тренажёра менее 0%, в то время, как беговое полотно движется с высокой скоростью, то скорость бегового полотна может автоматически уменьшиться.

Примечание: При первой настройке параметра необходимо произвести калибровку наклонной системы (см. пункт 4 на стр. 26).

5. Отслеживайте свои результаты на дисплее.

Экран консоли имеет несколько режимов. От выбора режима зависит отображаемая на нём информация о тренировке. Чтобы выбрать желаемый режим, коснитесь дисплея или проведите по нему пальцем. Кроме того, при нажатии на кнопку "+", расположенную в нижнем правом углу дисплея, можно получить дополнительную информацию.

Во время тренировки на дисплее консоли могут отображаться следующие данные:

- Уровень наклона беговой дорожки
- Оставшееся время тренировки
- Приблизительное количество сожженных калорий
- Приблизительное количество сжигаемых калорий в час
- Частота пульса (см. пункт 6)
- Среднее значение частоты пульса
- Расстояние, которое вы прошли/пробежали