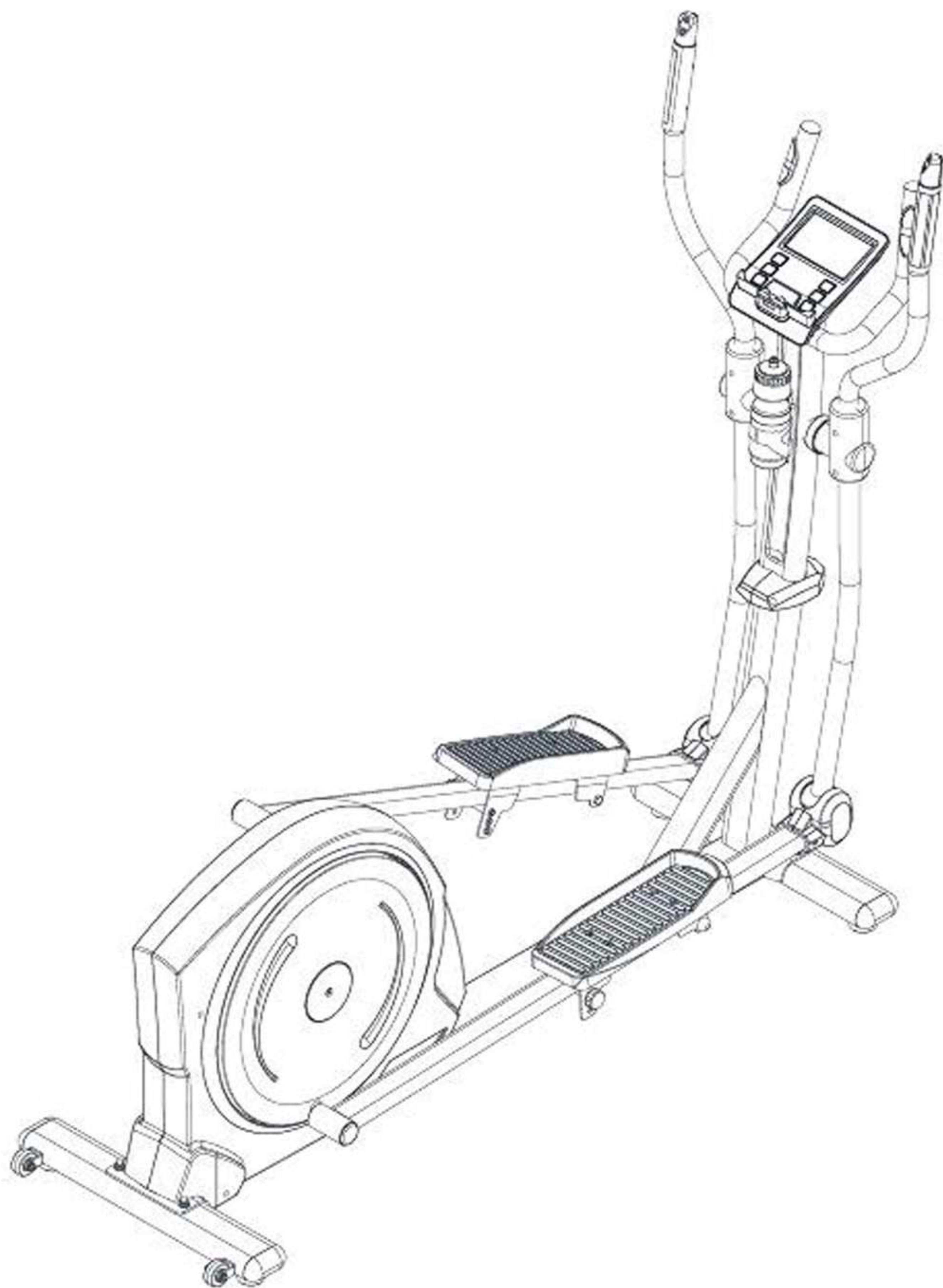


Эллиптический тренажёр FE-225A Furia



**Руководство
пользователя**

Меры предосторожности	01.
Таблицы с изображениями деталей и содержание	02.
Крепёж и инструменты	03.
Сборка	04.
Настройка	09.
Техническое обслуживание и устранения неисправностей	10.
Компьютер	A.
Разминка	B.
Перечень деталей	C.
Подробный чертёж	#.

При использовании данного оборудования обязательно соблюдайте общие меры безопасности, в частности, инструкции, приведённые ниже. Обязательно прочтите все инструкции перед использованием тренажера.

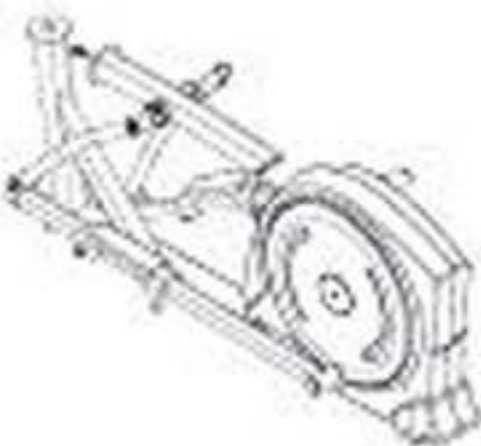

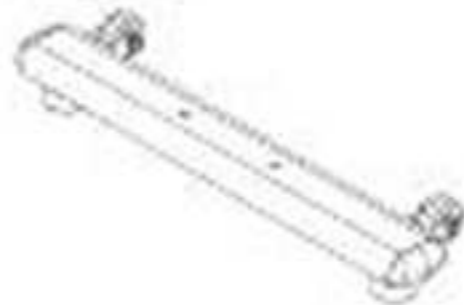








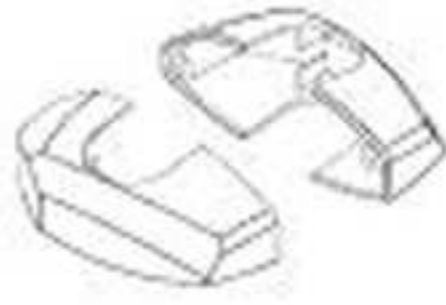
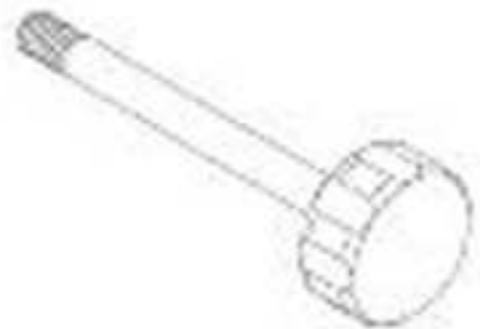


1. Прочтите все инструкции, приведённые в данном руководстве, и сделайте разминку перед началом тренировки.
2. Перед началом занятий настоятельно рекомендуется размять все группы мышц, чтобы избежать травмирования. Пожалуйста, ознакомьтесь с рекомендуемыми для разминки упражнениями, приведёнными в разделе «Разминка», и выполняйте необходимые упражнения до и после тренировки.
3. Перед использованием убедитесь, что все компоненты исправны и находятся в рабочем состоянии. Устанавливайте тренажёр только на ровную поверхность. Рекомендуется подстелить под тренажёр коврик или другой материал.
4. При использовании тренажёра, надевайте специальную спортивную одежду и обувь. Не используйте одежду, которая может попасть в движущиеся части тренажёра.
5. Не пытайтесь отремонтировать тренажёр самостоятельно. При возникновении неисправностей, прекратите использование тренажёра и проконсультируйтесь с Авторизованным представителем сервисного обслуживания.
6. Будьте осторожны и внимательны, когда спускаетесь или встаете на тренажёр. Перед тем как вставать на тренажёр, возьмитесь за поручни и удостоверьтесь, что педаль, расположенная ближе к вам, находится в нижнем положении. Поставьте ногу на эту педаль, перешагните через раму и после этого поставьте другую на ногу на вторую педаль. Во время эксплуатации тренажёра держитесь за поручни. Чтобы проверить плавность движения педалей, сначала подвигайте руль к себе и от себя и только после этого начните вращать педали. Чтобы спуститься с тренажёра, установите одну из педалей в нижнее положение и снимите с неё ногу. После этого снимите ногу с педали, находящейся в верхнем положении.
7. Не используйте тренажёр на улице.
8. Тренажёр предназначен только для домашнего использования.
9. Не допускайте присутствия более одного человека на тренажёре.
10. Не допускайте к тренажёру детей и домашних животных. Тренажёр предназначен только для взрослых пользователей. Если вы почувствовали боль в груди, тошноту, головокружение или затруднение дыхания, немедленно прекратите тренировку и проконсультируйтесь с врачом о возможности дальнейшего использования.
11. Если вы почувствовали боль в груди, тошноту, головокружение или затруднение дыхания, немедленно прекратите тренировку и проконсультируйтесь с врачом о возможности дальнейшего использования.
12. Максимальный вес пользователя **330 фунтов/150 кг**.

ВНИМАНИЕ: Перед началом любой программы физической тренировки, проконсультируйтесь с врачом. Это особенно важно для людей старше 35 лет или тех, у кого есть проблемы со здоровьем. Внимательно прочитайте все инструкции перед началом использования данного оборудования.







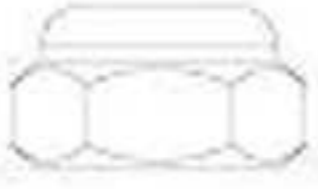



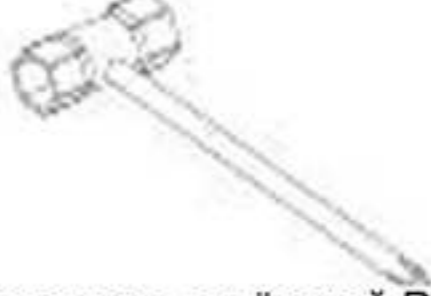



ВНИМАНИЕ: Внимательно прочитайте все инструкции перед началом использования данного оборудования. Сохраните данное Руководство пользователя для дальнейшего использования.

Таблица с изображениями деталей и содержание

Таблица

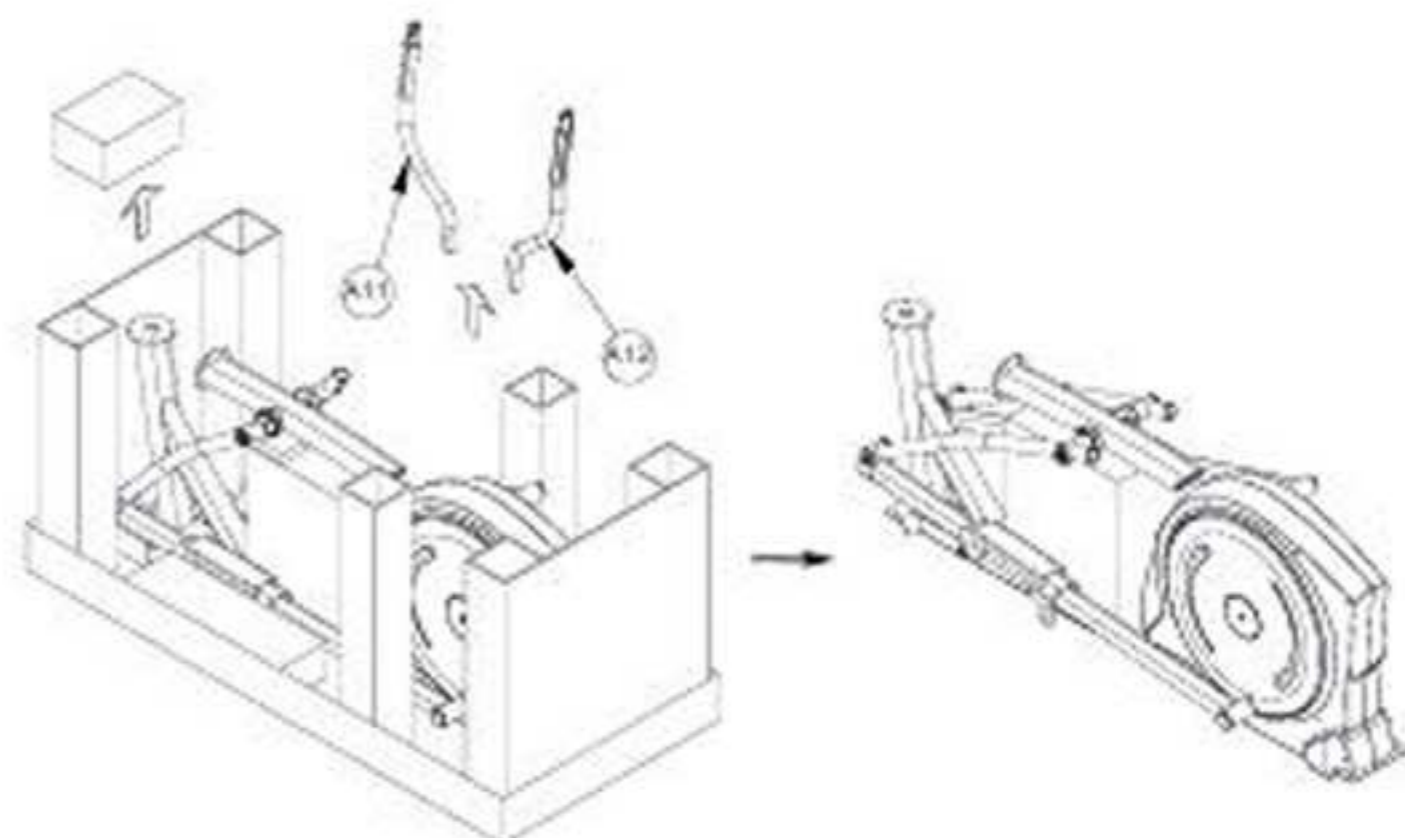
A01 1 комплект  Основная рама	A11/A12 2 комплекта  Левая/Правая трубка поручня	A10 1 комплект  Задний стабилизатор	A07 1 комплект  Передний стабилизатор	C12/C25 2 шт.  Педаль
D02 1 шт.  Компьютер	A14 1 комплект  Фиксированный руль	C19/C20 2 комплекта  Накладка оси - А/В	C09 1 шт.  Бутылкодержатель	C29 1 шт.  Бутлка для воды
C16/C17 2 комплекта  Накладка оси - А/В	C07/C08 1 комплект  Левая/Правая накладка соединения	B46 2 шт.  Ручка М10	C30 2 шт.  Колпачок гайки М10	D08 1 шт.  Адаптер переменного тока

Содержимое упаковки

<p>B22 (1) 4 шт.</p>  <p>Глухая гайка 3/8"</p>	<p>B40 (2) 2 шт.</p>  <p>Винт M8x25</p>	<p>B21 (3) 8 шт.</p>  <p>Шайба 3/8"x20x2,0t</p>	<p>B39 (4) 20 шт.</p>  <p>Винт M5x16</p>	<p>B28 (5) 4 шт.</p>  <p>Болт с квадратным подголовком M8x50</p>
<p>B12 (6) 4 шт.</p>  <p>Винт M8x20</p>	<p>B29 (7) 4 шт.</p>  <p>Нейлоновая гайка M8</p>	<p>B20 (9) 4 шт.</p>  <p>Болт 3/8"x2-1/2"</p>	<p>B30 (10) 4 шт.</p>  <p>Волнистая шайба M8x20x1,5t</p>	<p>B23 (11) 8 шт.</p>  <p>Винт M6x12</p>
<p>(8) 1 шт.</p>  <p>Шестигранная головка с отвёрткой Phillips (13мм/14мм)</p>	<p>(12) 1 шт.</p>  <p>Шестигранный ключ M4</p>	<p>(13) 1 шт.</p>  <p>Шестигранный ключ M5</p>	<p>2 шт.</p>  <p>Гаечный ключ M10</p>	

1. ПОДГОТОВКА

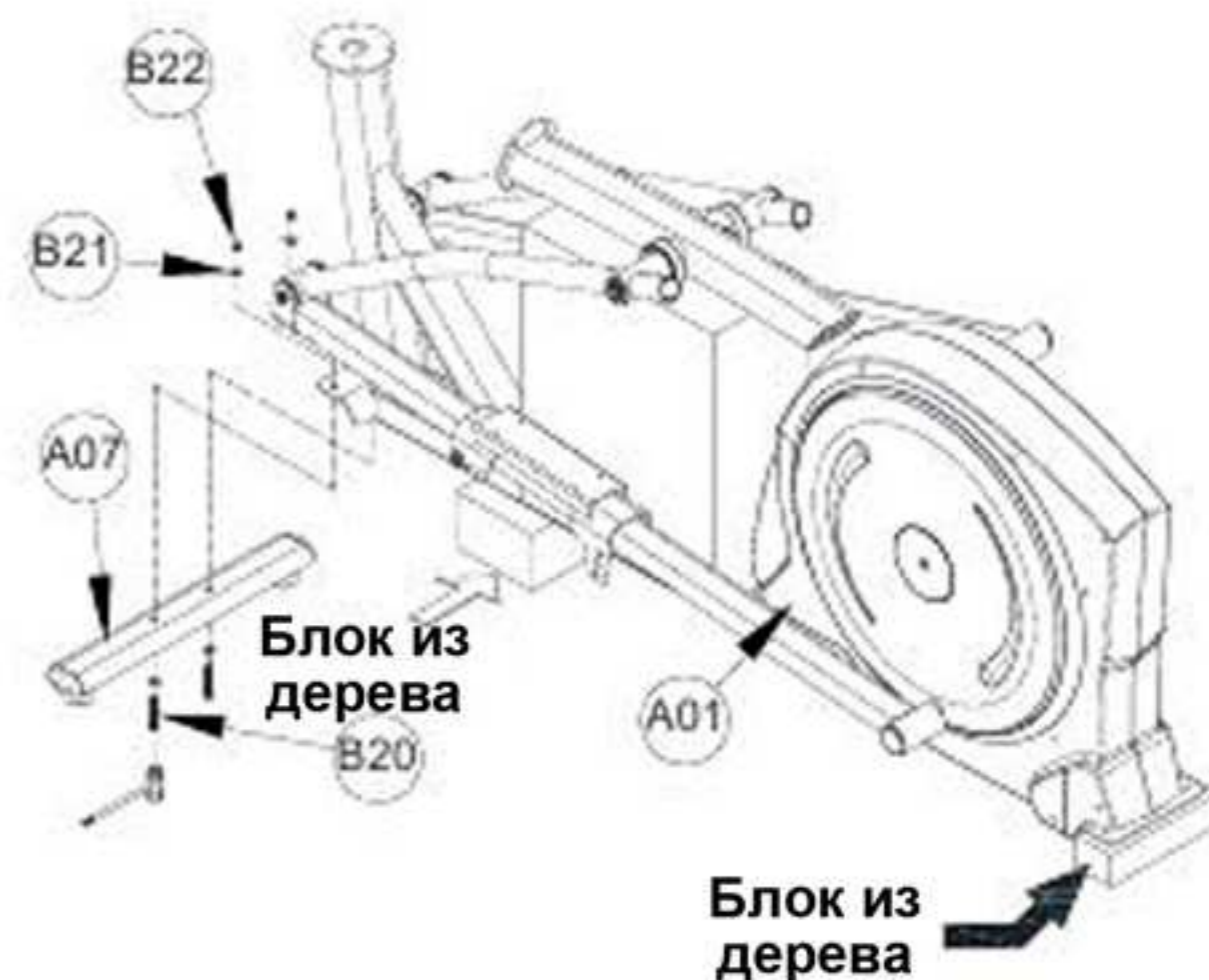
- 1.1 Откройте упаковку, выньте блок из пенопласта и Трубки поручней Л./Пр. (A11/A12).
- 1.2 Выньте кросс-тренажёр из коробки.
- 1.3 Сборку необходимо выполнять вдвоём.



2. УСТАНОВКА ПЕРЕДНЕГО СТАБИЛИЗАТОРА

- 2.1 Поднимите переднюю часть Основной рамы (A01), и подложите под неё Блок из пенопласта или Блок из дерева.
- 2.2 Вставьте Передний стабилизатор (A07) в кронштейн под Основной рамой (A01) и зафиксируйте его при помощи **2 Болтов (B20)**, **4 Шайб (B21)** и **2 Глухих гаек (B22)**.

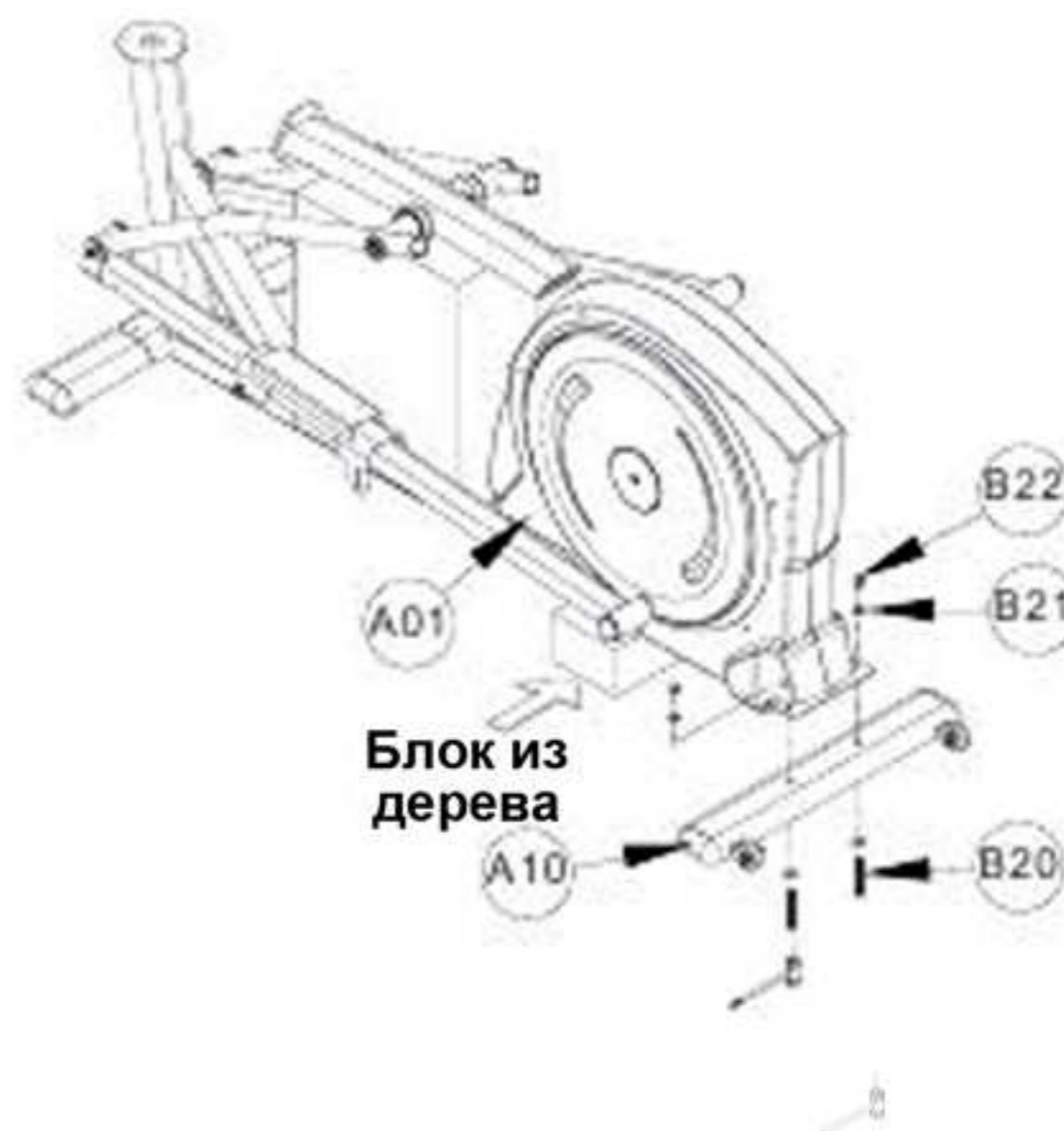
[Используйте Шестигранную головку с отвёрткой Phillips, которая поставляется вместе с тренажёром, чтобы затянуть болты и гайки].



3. УСТАНОВКА ЗАДНЕГО СТАБИЛИЗАТОРА

- 3.1 Поднимите заднюю часть Основной рамы (A01) и подложите под неё Блок из пенопласта или Блок из дерева.
- 3.2 Прикрепите Задний стабилизатор (A10) к задней части Основной рамы (A01) при помощи **2 Болтов (B20)**, **4 Шайб (B21)** и **2 Глухих гаек (B22)**.

[Используйте Шестигранную головку с отвёрткой Phillips, которая поставляется вместе с тренажёром, чтобы затянуть болты и гайки].

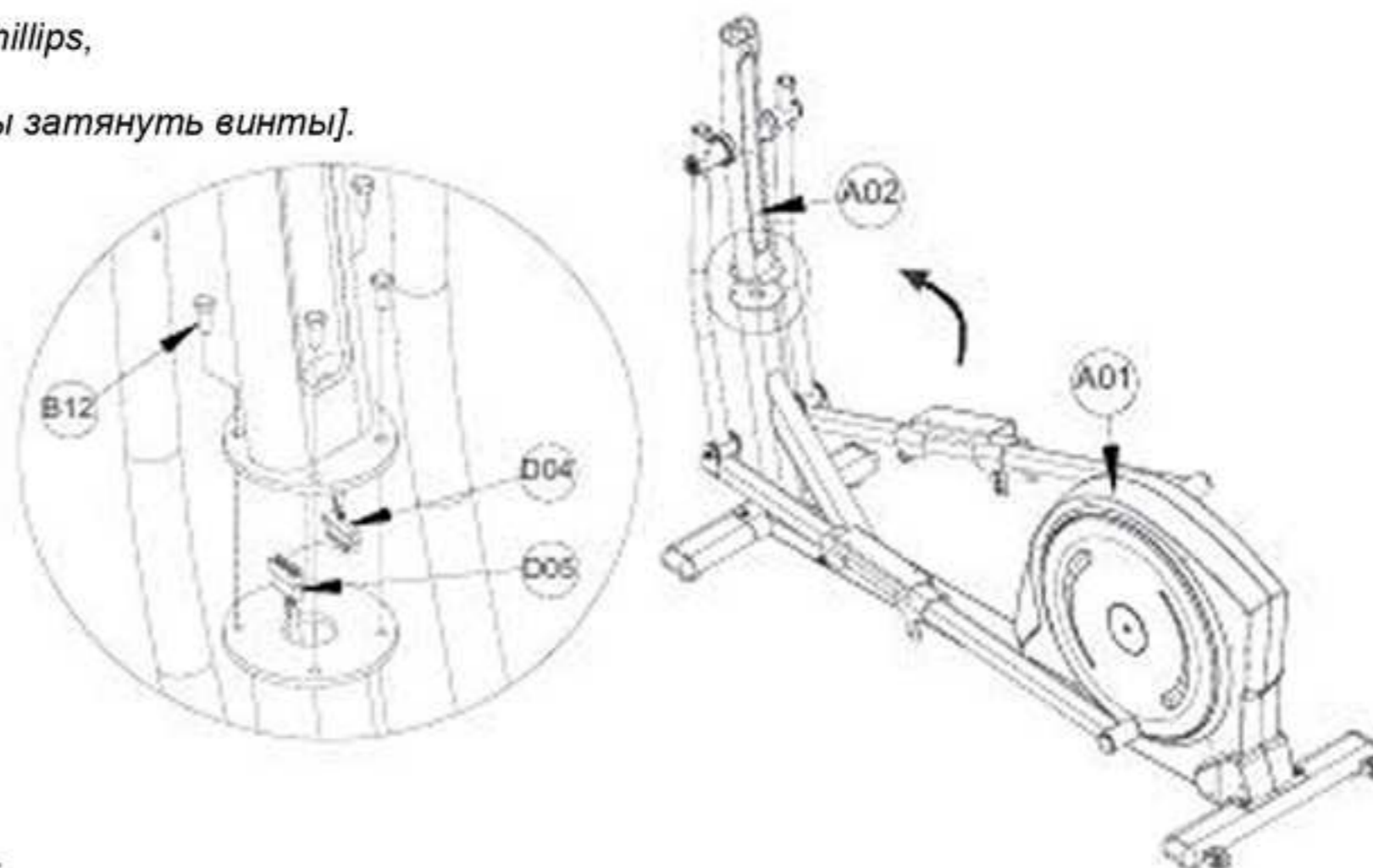


4. УСТАНОВКА ВЕРТИКАЛЬНОЙ СТОЙКИ

- 4.1 Поднимите Вертикальную стойку (A02) и соедините Кабель I (D04), выходящий из отверстия Вертикальной стойки с Кабелем II (D05), выходящим из отверстия Основной рамы (A01).
- 4.2 Аккуратно уберите остатки кабеля в полость Основной рамы (A01), соедините перфорированные и резьбовые отверстия на раме и стойке и вставьте в них 4 Винта (B12).

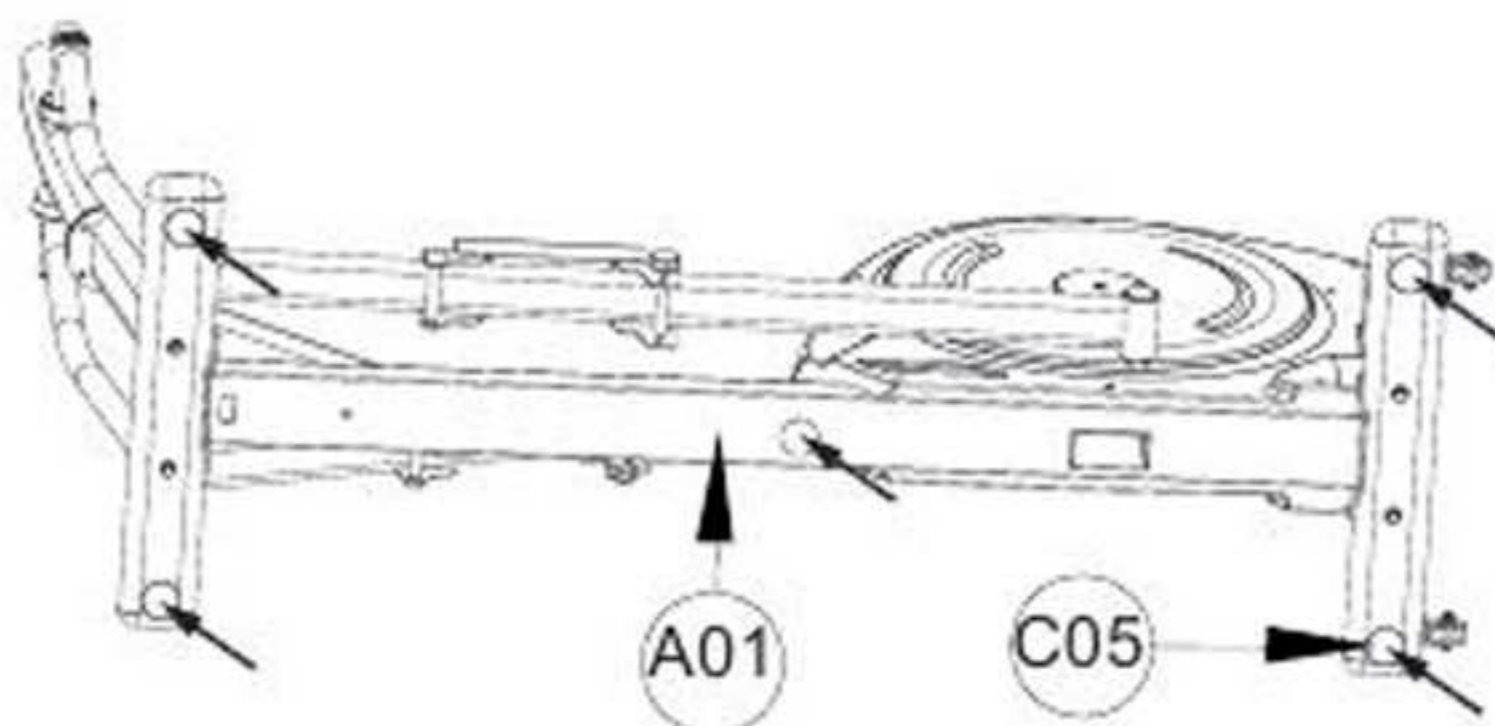
[Используйте Шестигранную головку с отвёрткой Phillips,

которая поставляется вместе с тренажёром, чтобы затянуть винты].



5. НАСТРОЙКА РЕГУЛИРУЕМЫХ НОЖЕК

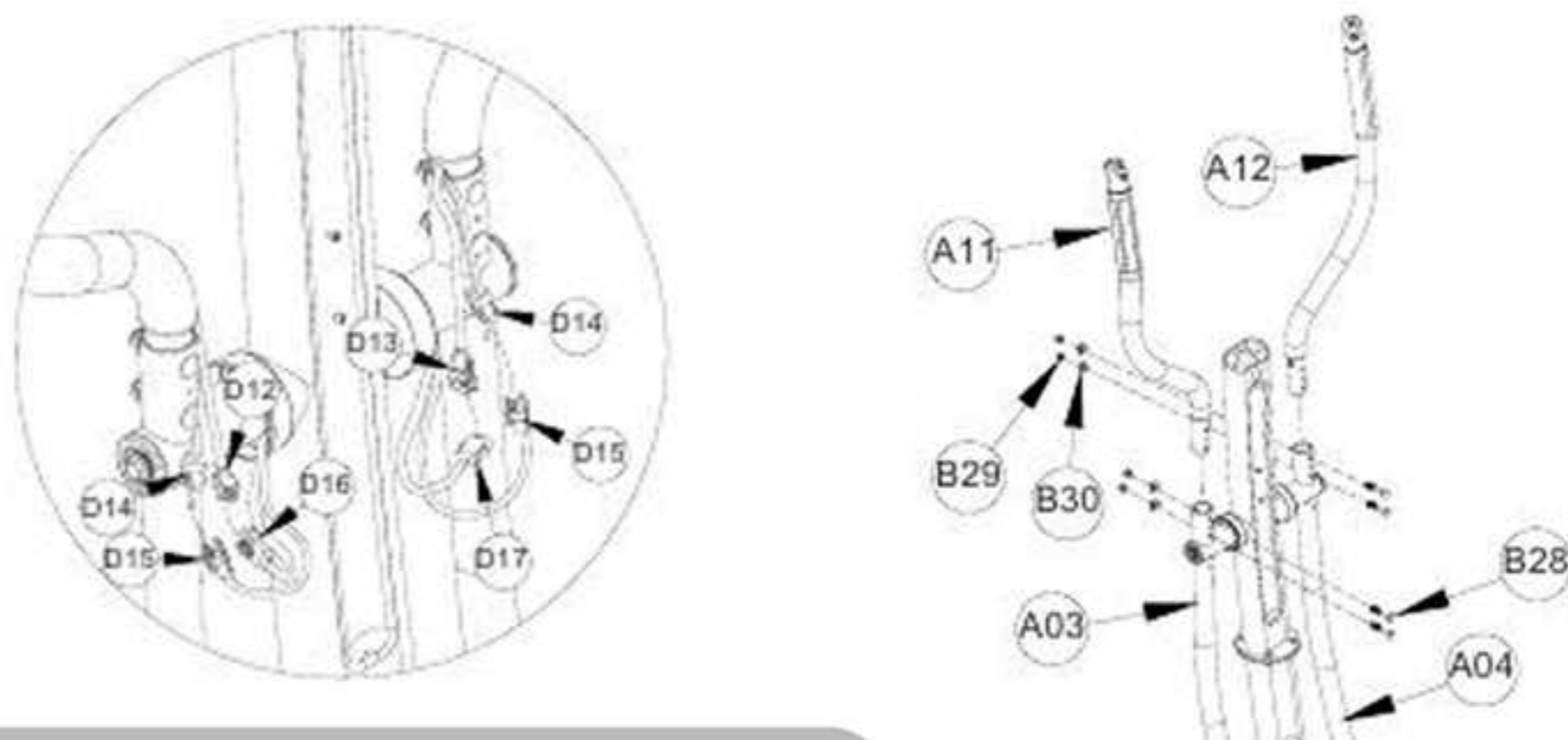
- 5.1 Отрегулируйте Ножки [C05], расположенные на Основной раме (A01), таким образом, чтобы тренажёр занял устойчивое положение.
- 5.2 Это необходимо для того, чтобы тренажёр не шатался и не трясся во время занятий.



6. УСТАНОВКА ТРУБОК ПОРУЧНЕЙ

- 6.1 Прикрепите Поручни (A11/A12) к Стойке левого поручней (A03/A04) при помощи 2 Болтов (B28), 2 Волнистых шайб (B30) и 2 Нейлоновых гаек (B29).
- 6.2 Соедините все кабели (D12/D13/D14), выходящие из Трубок поручней Л./Пр. (A11/A12), с кабелями (D15/D16/D17), выходящими из Стоек поручней (A03/A04).
- 6.3 Прикрепите Правый поручень к Правой стойке поручня аналогичным образом.

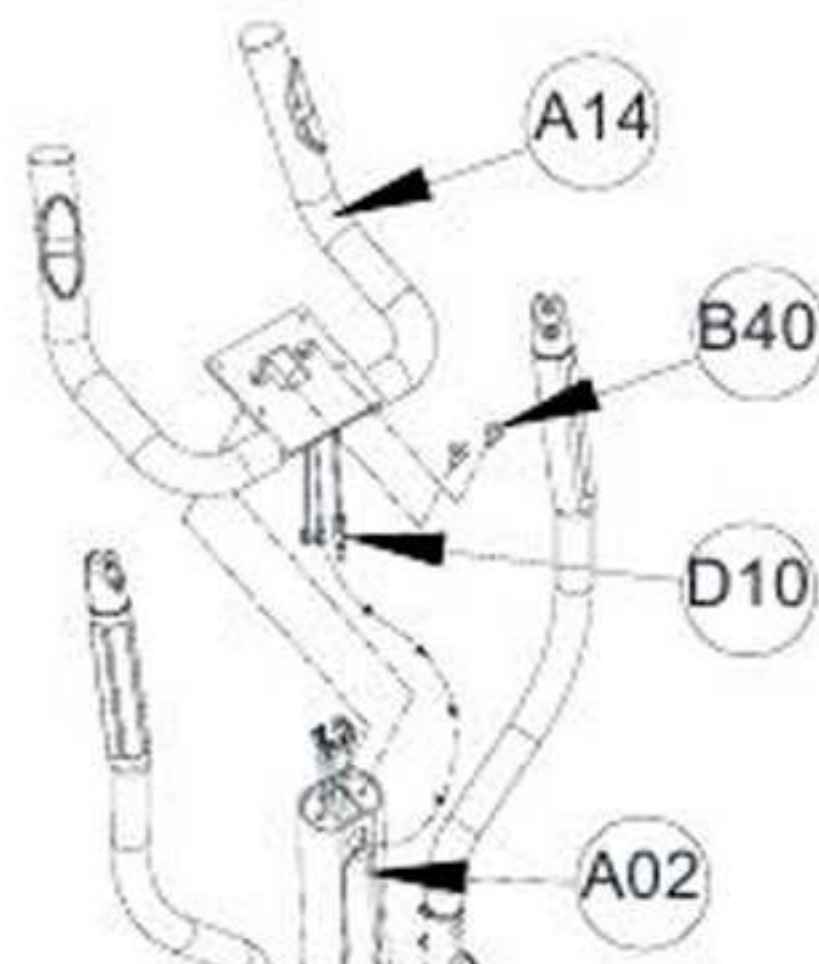
[Используйте Шестигранную головку с отвёрткой Phillips, которая поставляется вместе с тренажёром, чтобы затянуть гайки].



7. УСТАНОВКА ФИКСИРОВАННОГО РУЛЯ

- 7.1 Вытяните все кабели (D10), выходящие из отверстия Фиксированного руля (A14), вставьте их в круглое отверстие, расположенное в передней части Вертикальной стойки (A02) и вытяните из прямоугольного отверстия Вертикальной стойки (A02).
- 7.2 Вытяните кабели, выходящие из отверстия Вертикальной стойки (A02), вставьте их в отверстие Фиксированного руля (A14) и вытяните из верхней части Фиксированного руля (A14).
- 7.3 Прикрепите Фиксированный руль (A14) к Вертикальной стойке (A02) при помощи 2 Винтов (B40).

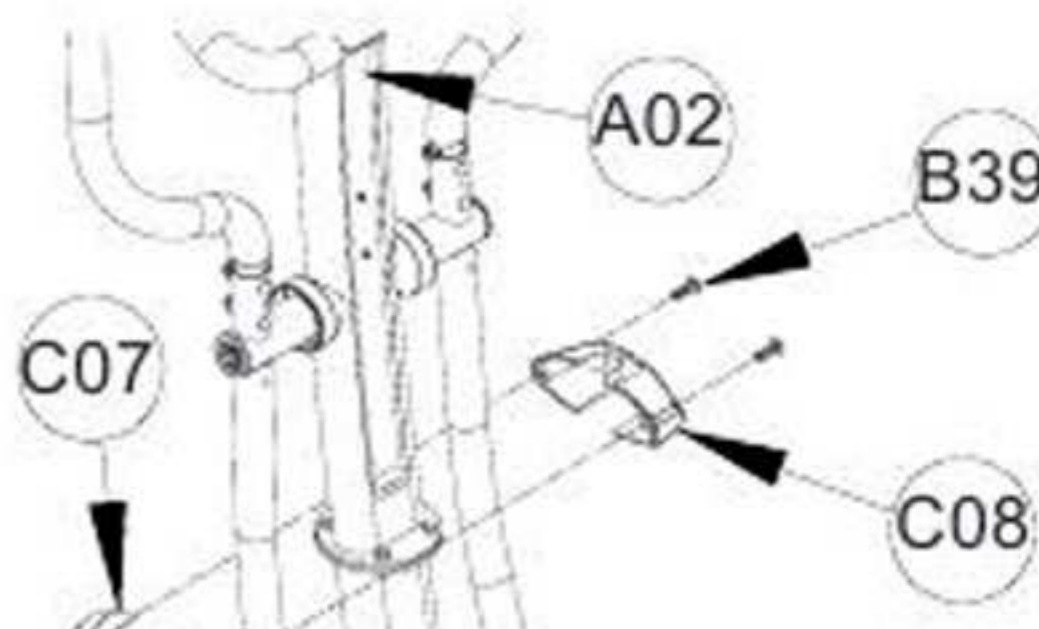
[Используйте Шестигранный ключ М5, который поставляется вместе с тренажёром, чтобы затянуть винты].



8. УСТАНОВКА НАКЛАДОК СОЕДИНЕНИЙ

- 8.1 Прикрепите Левую/Правую накладки соединений (C07/C08) к месту крепления Вертикальной стойки (A02) при помощи 2 Винтов (B39).

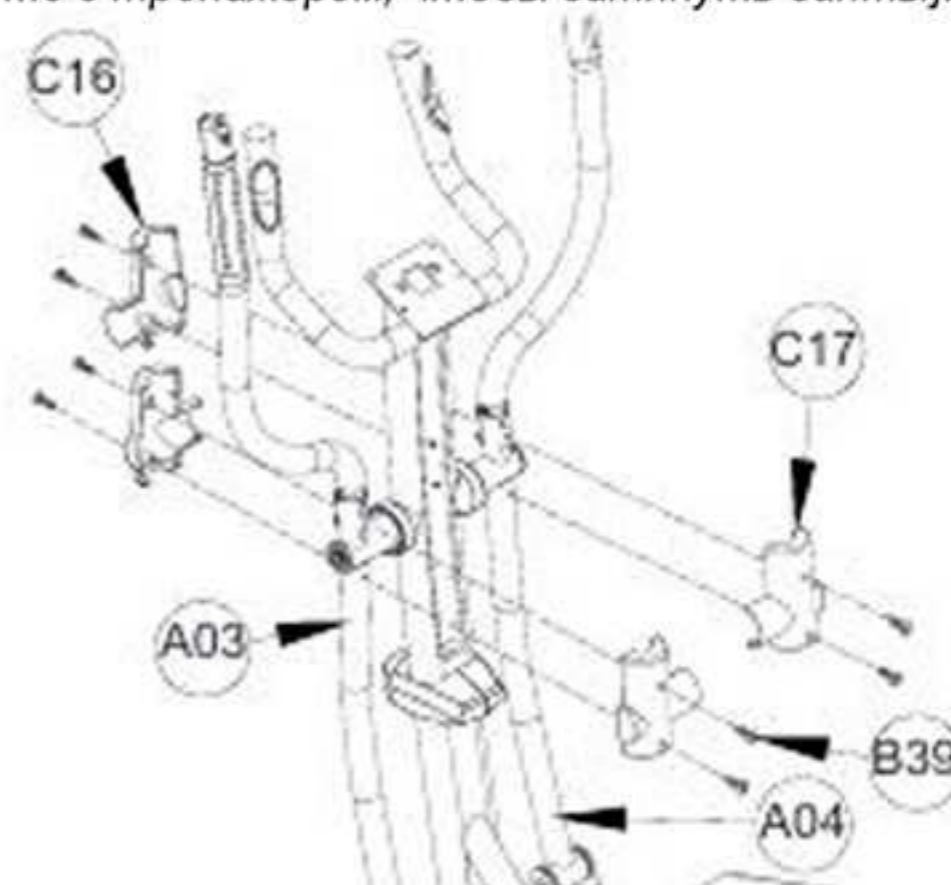
[Используйте Шестигранную головку с отвёрткой Phillips, которая поставляется вместе с тренажёром, чтобы затянуть винты].



9. УСТАНОВКА НАКЛАДОК ОСИ

- 9.1 Прикрепите Накладки оси – А/В (C16/C17) к оси Правой стойки поручня (A04) при помощи 4 Винтов (B39).
- 9.2 Прикрепите накладки оси с левой стороны аналогичным образом.

[Используйте Шестигранную головку с отвёрткой Phillips, которая поставляется вместе с тренажёром, чтобы затянуть винты].



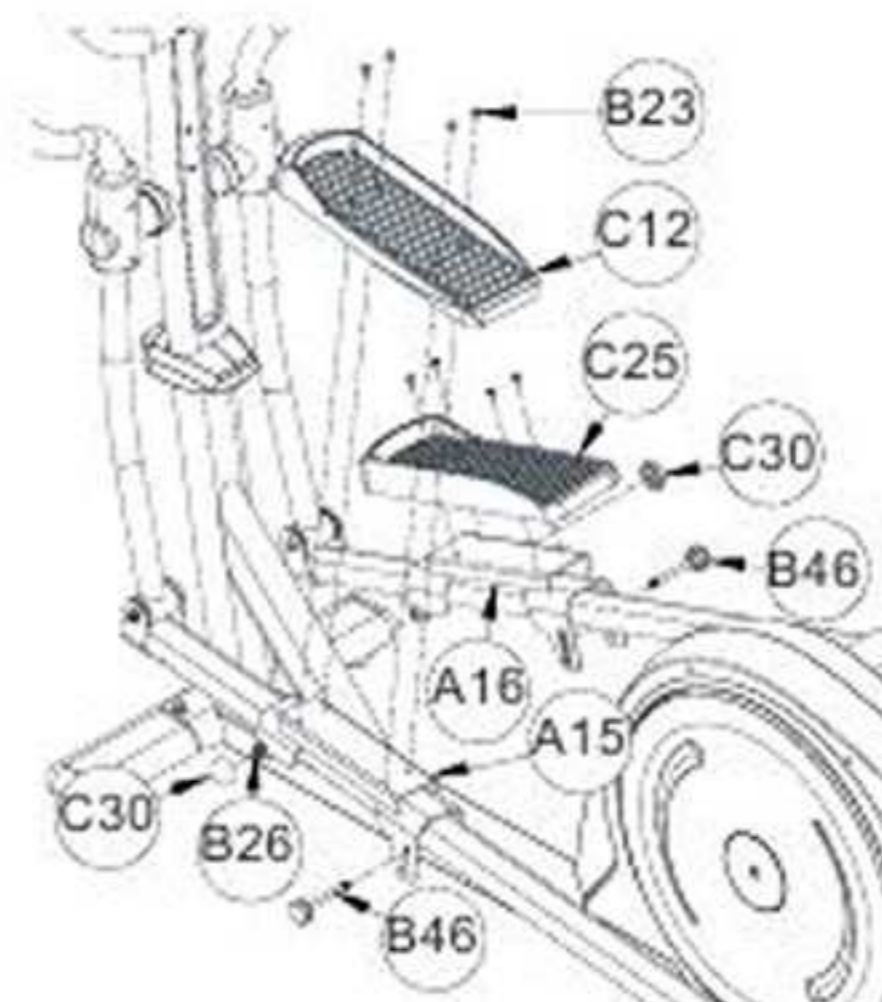
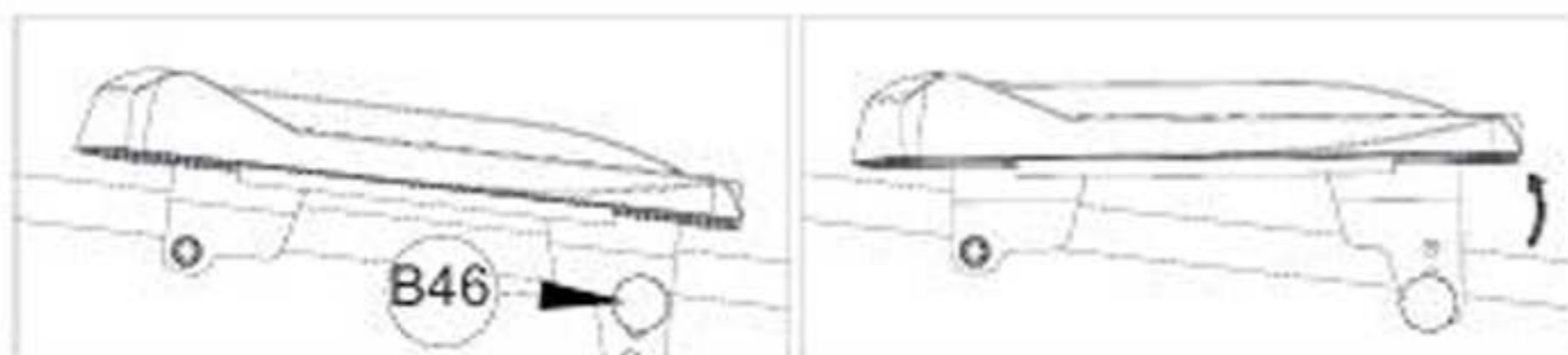
10. УСТАНОВКА ПЕДАЛЕЙ

10.1 Вставьте Правую педаль (C25) в Кронштейн правой педали (A16), зафиксируйте её при помощи 4 Винтов (B23) и наденьте Колпачок гайки (C30) на Гайку (B26).

10.2 Установите угол наклона педали, установив Ручку (B46) в одно из отверстий Кронштейна правой педали (A16).

10.3 Прикрепите Левую педаль (C12) аналогичным образом.

[Используйте Шестигранный ключ M4, который поставляется вместе с тренажёром, чтобы затянуть винты].



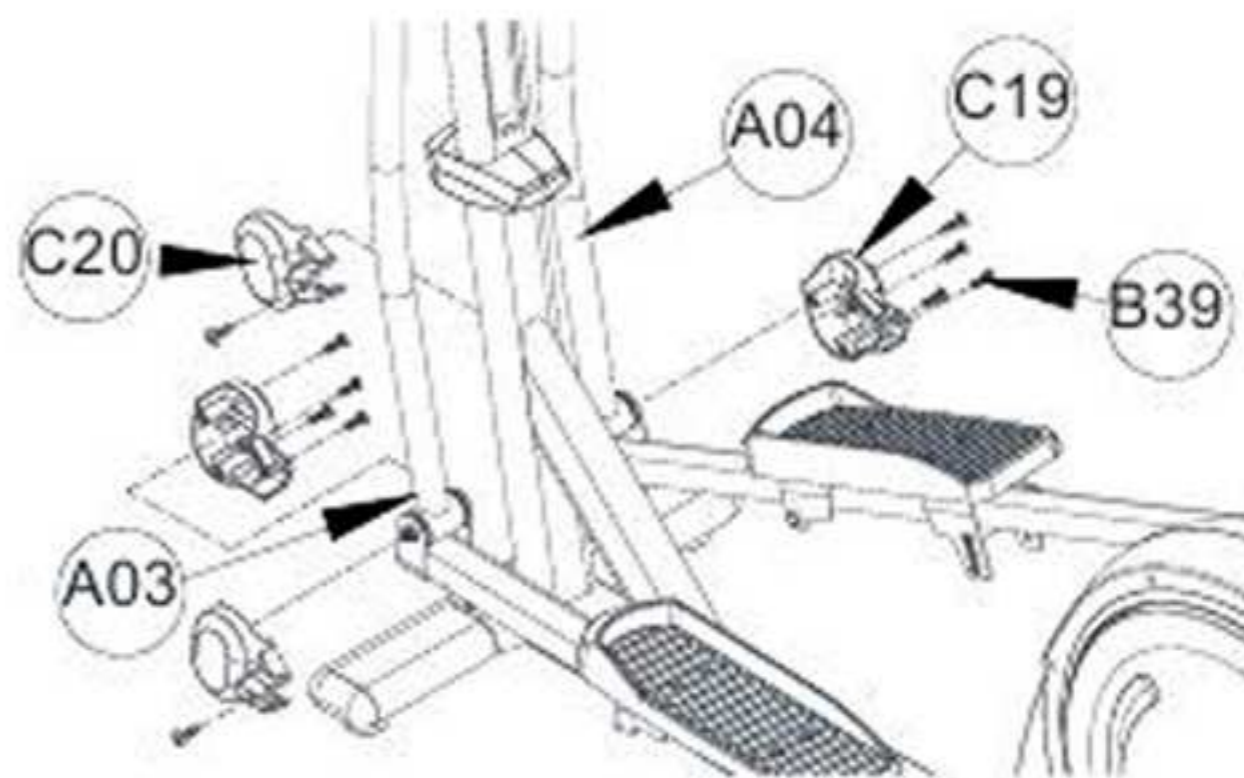
Внимание: Обязательно снимите Колпачок гайки (C30) и зафиксируйте болт (B45) и гайку (B26), расположенные на Кронштейнах педалей (A16 и A17) при помощи гаечного ключа M10.

11. УСТАНОВКА НАКЛАДОК ОСЕЙ

11.1 Прикрепите Левую/Правую накладку оси – A/B (C19/C20) к Правой стойке поручня (A04) при помощи 5 Винтов (B39).

11.2 Прикрепите накладку клевой стойке поручня (A03) аналогичным образом.

[Используйте Шестигранную головку с отвёрткой Phillips, которая поставляется вместе с тренажёром, чтобы затянуть винты].

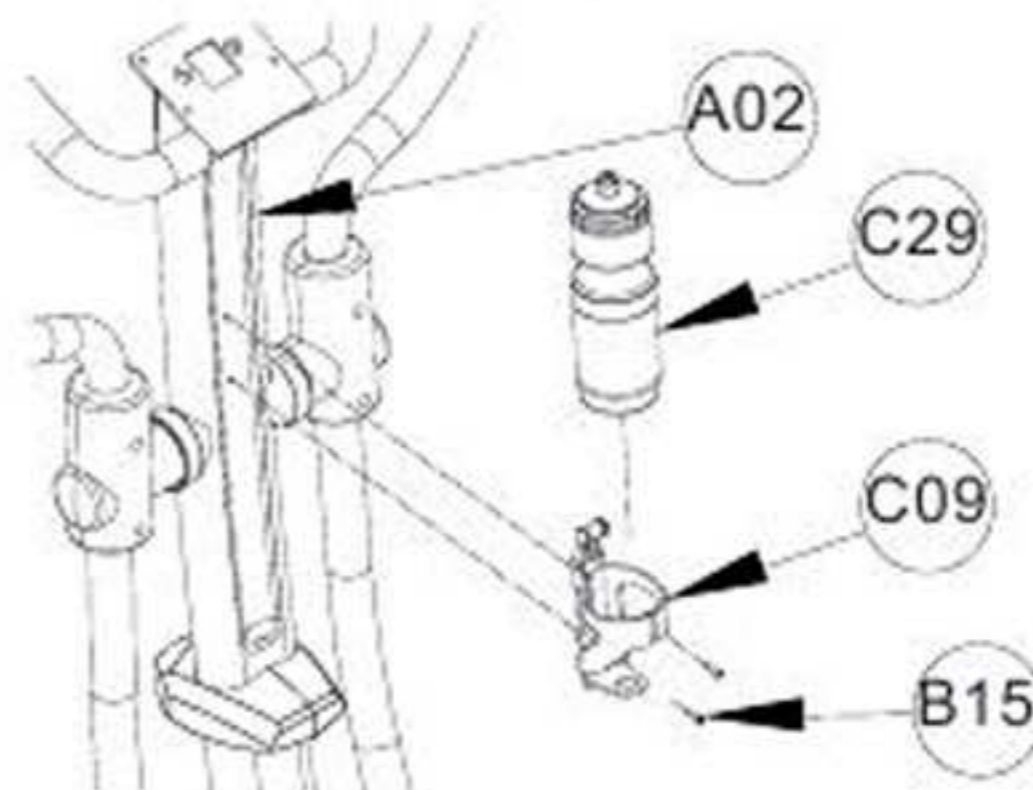


12. УСТАНОВКА БУТЫЛКОДЕРЖАТЕЛЯ

12.1 Выньте 2 Винта (B15) из отверстия Вертикальной стойки (A02).

12.2 Прикрепите Бутылкодержатель (C09) к Вертикальной стойке (A02) при помощи 2 Винтов (B15), которые вы вынули при выполнении этапа 12.1.

[Используйте Шестигранный ключ M4, который поставляется вместе с тренажёром, чтобы ослабить/затянуть винты].



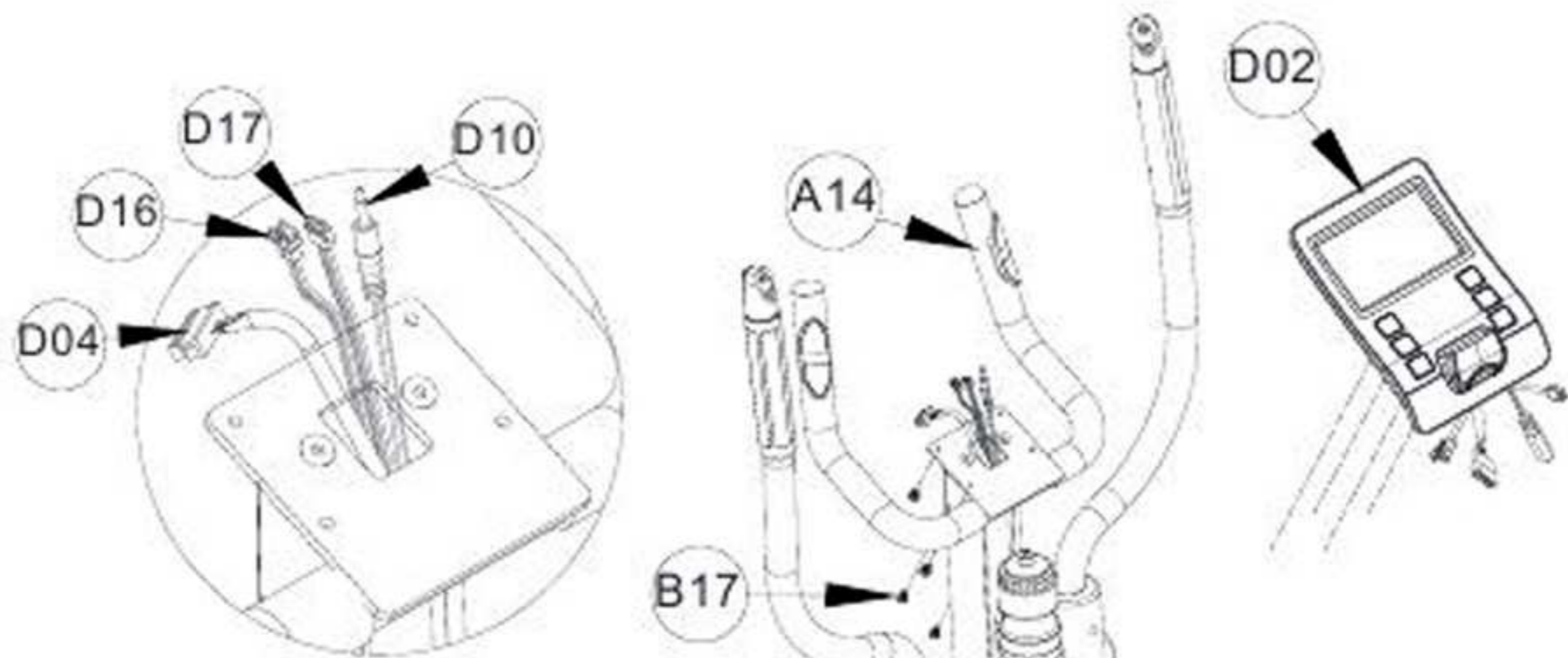
13. УСТАНОВКА КОМПЬЮТЕРА

13.1 Выньте 4 Винта (B17) из отверстий нижней панели Компьютера (D02).

13.2 Соедините Кабель ручного пульсометра (D10), Кабель I (D04) и Кабели кнопок быстрого доступа Л./Пр. (D16/D17) с кабелями, выходящими из Компьютера (D02).

13.3 Установите Компьютер (D02) на верхнюю пластину Фиксированного руля (A14) при помощи 4 Винтов (B17), которые вы вынули при выполнении этапа 13.1.

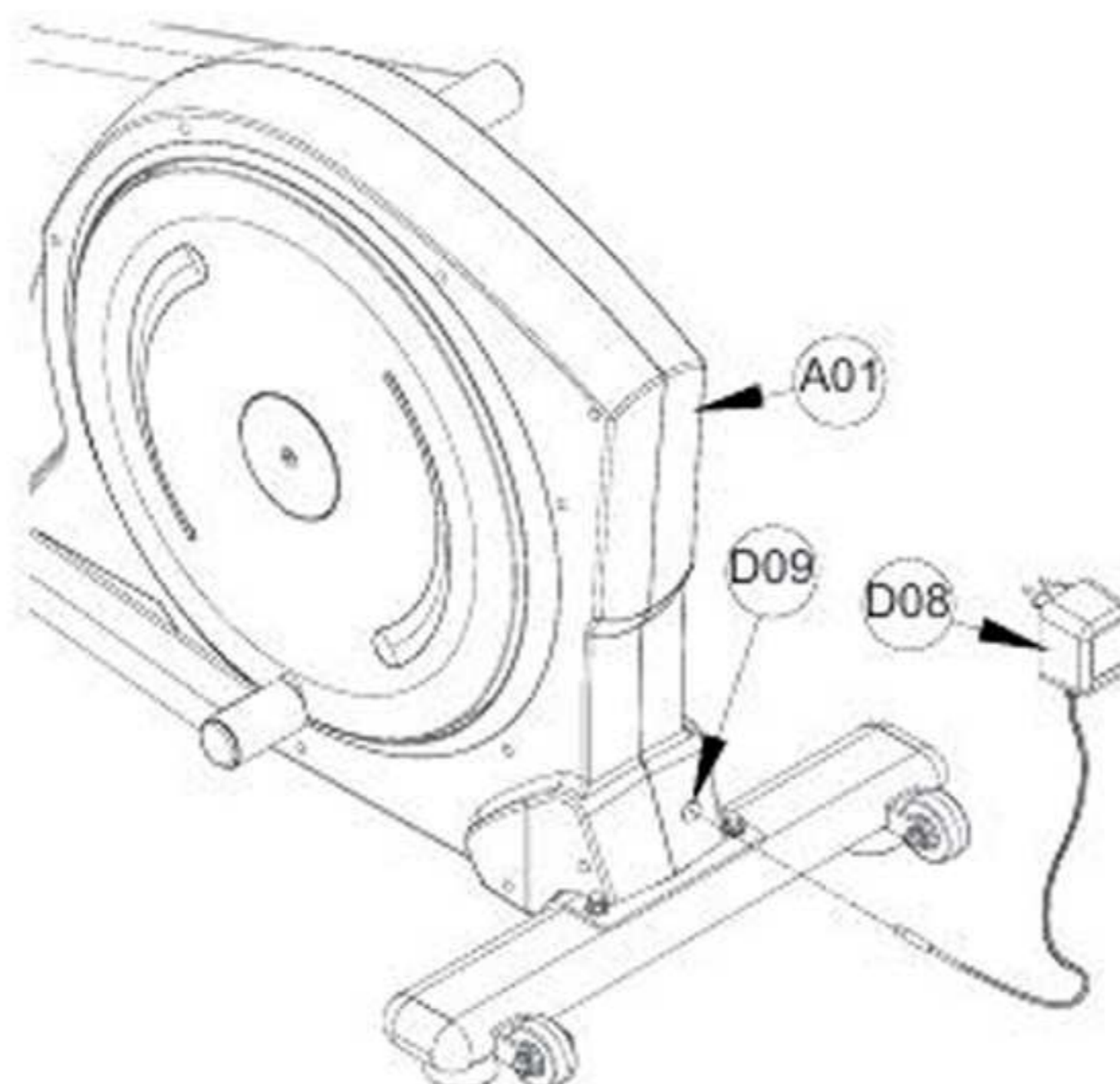
[Используйте Шестигранную головку с отвёрткой Phillips, которая поставляется вместе с тренажёром, чтобы ослабить/затянуть винты].



14. ПОДКЛЮЧЕНИЕ АДАПТЕРА ПЕРЕМЕННОГО ТОКА

14.1 Подключите Адаптер переменного тока (D08) к Сетевому шнуру (D09), расположенному на внутренней стороне Основной рамы (A01).

14.2 Удостоверьтесь, что характеристики напряжения Адаптера соответствуют необходимым требованиям. Вставьте Адаптер переменного тока (D08) в электрическую розетку.

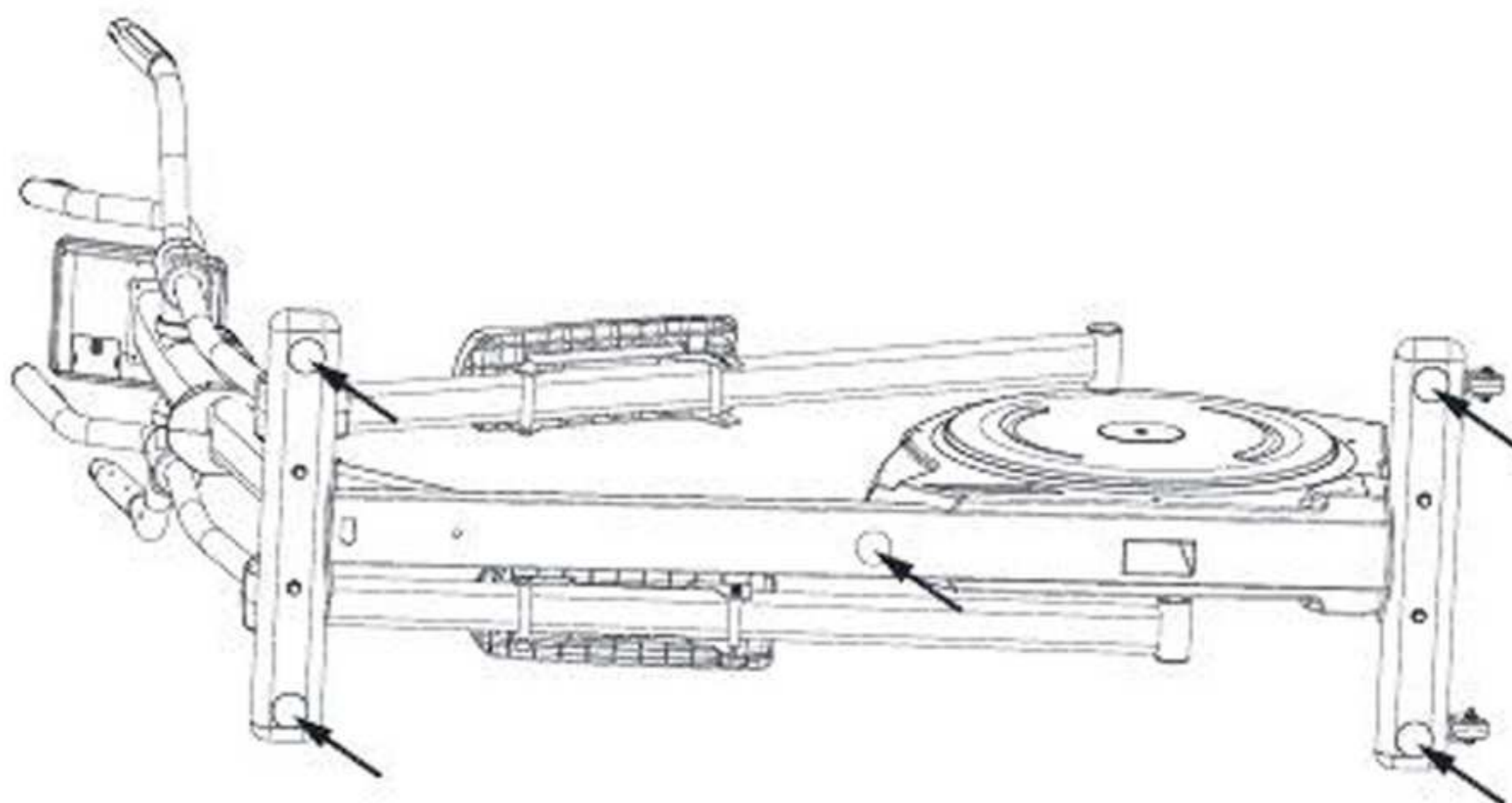


Настройка

Настройте Регулируемые ножки.

Отрегулируйте Ножки, расположенные на Основной раме таким образом, чтобы тренажёр занял устойчивое положение.

Это необходимо для того, чтобы тренажёр не шатался и не трясся во время занятий.



Устранение неисправностей

Некорректная работа компьютера

Проверьте правильность соединения кабелей компьютера.

Проверьте правильность подключения блока питания.

Эллиптический тренажёр шатается во время тренировки

Отрегулируйте Ножки, расположенные на Основной раме таким образом, чтобы тренажёр занял устойчивое положение.

Скрип при использовании

Возможно, имеются незатянутые болты. Проверьте все соединения и при необходимости затяните болты.

Некорректное отображение частоты пульса

Необходимо всегда держаться за датчики пульса обеими руками, а не одной.

При измерении частоты пульса старайтесь слегка сдавить датчики.

Удостоверьтесь, что кабели датчика пульса правильно соединены.

Техническое обслуживание

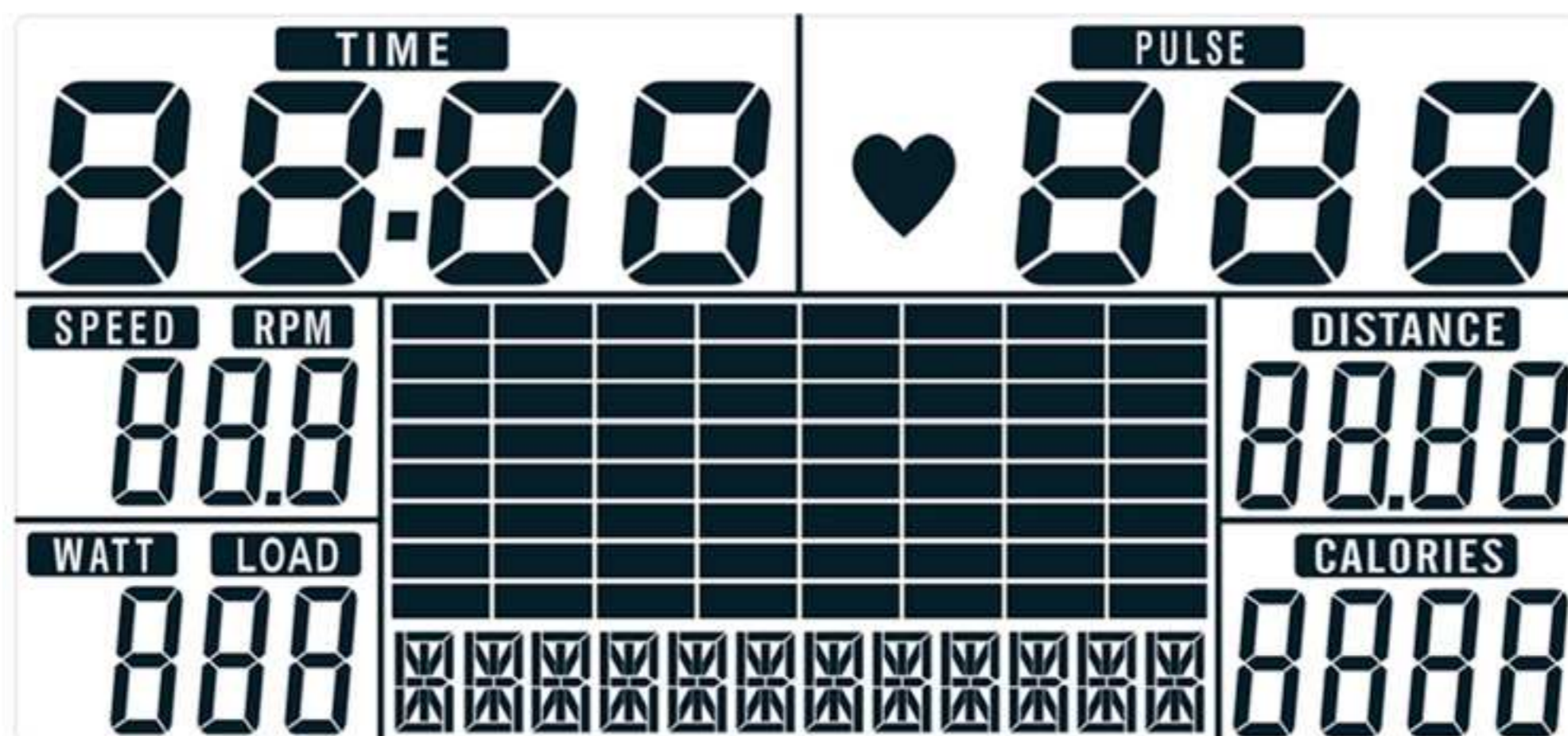
Чистка

Протирайте эллиптический тренажёр мягкой тканью с мягкодействующим моющим средством. Не используйте абразивные материалы или растворители для очистки пластиковых деталей. Пожалуйста, вытирайте пот с эллиптического тренажёра после каждого использования. Не допускайте попадания влаги на дисплей компьютера, так как это может привести к возникновению опасности поражения электрическим током или к повреждению электрических компонентов. Старайтесь расположить тренажер таким образом, чтобы на компьютер не попадали прямые солнечные лучи, так как это может привести к повреждению дисплея. Каждую неделю необходимо делать проверку прочности всех соединений (болтов и педалей).

Хранение

Храните эллиптический тренажёр в сухом и чистом месте. Не допускайте к тренажёру детей.

Инструкции по использованию компьютера



Данный компьютер используется на магнитных эллиптических тренажёрах и велотренажерах. Инструкции, приведённые ниже, подразделяются на следующие категории.

- Функции кнопок
- Дисплей
- Рабочие диапазоны
- Рекомендации перед началом занятий
- Инструкция по эксплуатации

● Функции кнопок

Компьютер оснащён шестью кнопками: «UP» («ВВЕРХ»), «DOWN» («ВНИЗ»), «RESET» («ПЕРЕЗАГРУЗКА»), «START/STOP» («СТАРТ/СТОП»), «RECOVERY» («ВОССТАНОВЛЕНИЕ») и «MODE» («РЕЖИМ»).

- A. «UP» : Используется для выбора режима тренировки и увеличения значения какого-либо параметра.
- B. «DOWN» : Используется для выбора режима тренировки и уменьшения значения какого-либо параметра.
- C. «RESET» : Используется для возврата в главное меню в режиме паузы.
- D. «START/STOP» : Используется для запуска или остановки тренажёра.
- E. «RECOVERY» : Используется для проверки восстановления сердечного ритма.
- F. «MODE» : Используется для подтверждения сделанных настроек и запуска программы тренировки в режиме паузы.

● Дисплей

A. Функционирование:

Включение питания

Включите блок питания в сеть. После этого включится компьютер и на ЖК-дисплее будут отображаться все секции в течении 2 секунд.

Если не вращать педали и не держаться за датчики пульса более 4 минут, консоль перейдёт в режим ожидания.

Для выхода из режима ожидания нажмите любую кнопку.

B. Уровень:

Отображается выбранный уровень от 1 до 16.

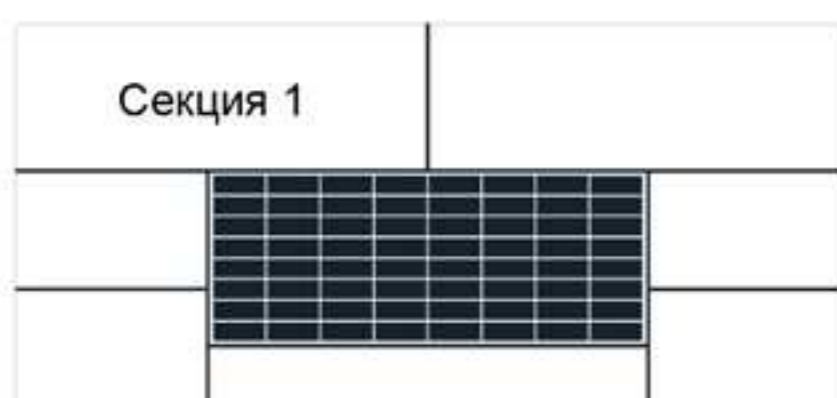
С. Графический профиль:

Графический профиль представлен в виде 20 колонок, в каждой из которых 8 ячеек. Каждая колонка соответствует 0,1 км (если вы самостоятельно не меняли значение ВРЕМЕНИ). Каждая ячейка отображает 2 уровня нагрузки.



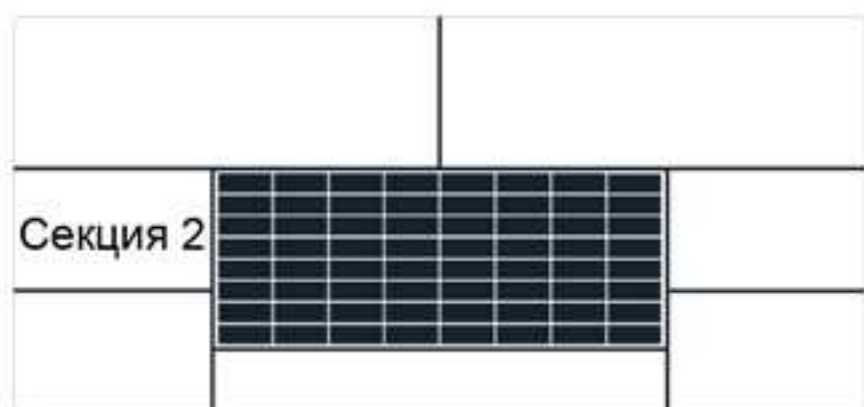
Д. Секция «ВРЕМЯ» :

Отображается значение ВРЕМЕНИ.



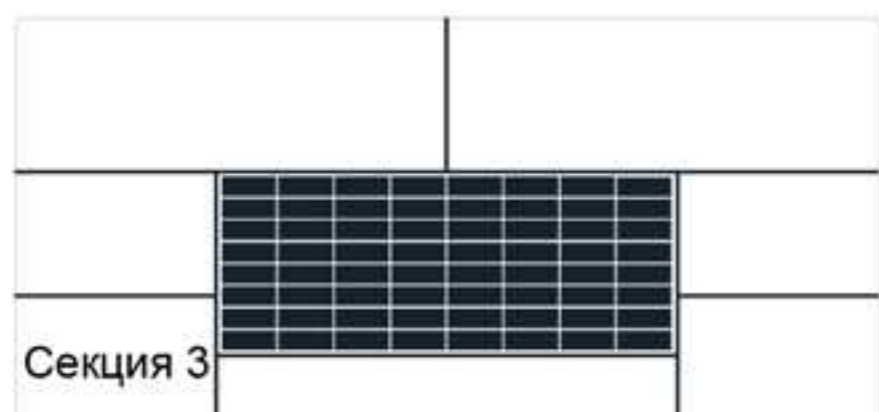
Е. Секция «СКОРОСТЬ/ОБОРОТЫ В МИНУТУ» :

Отображается количество ОБОРОТОВ В МИНУТУ и СКОРОСТЬ.



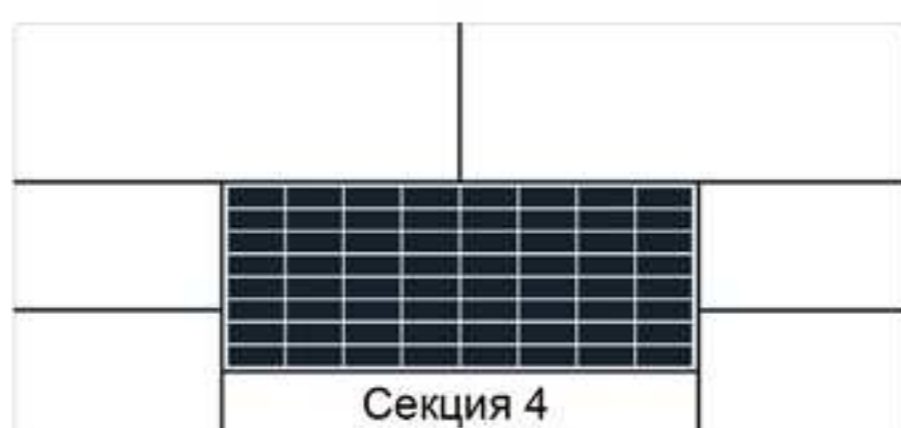
Ф. Секция «ИНТЕНСИВНОСТЬ/НАГРУЗКА» :

Отображаются уровни ИНТЕНСИВНОСТИ И НАГРУЗКИ.



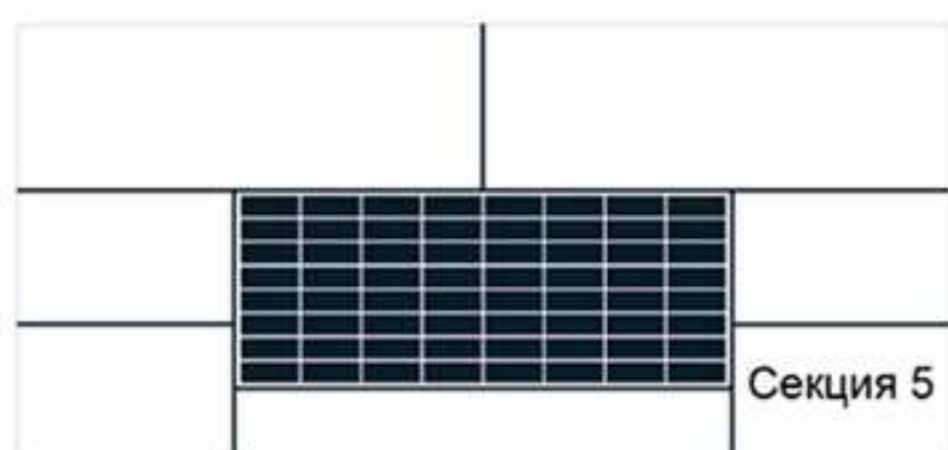
Г. Секция «СООБЩЕНИЯ» :

Отображаются сообщения.



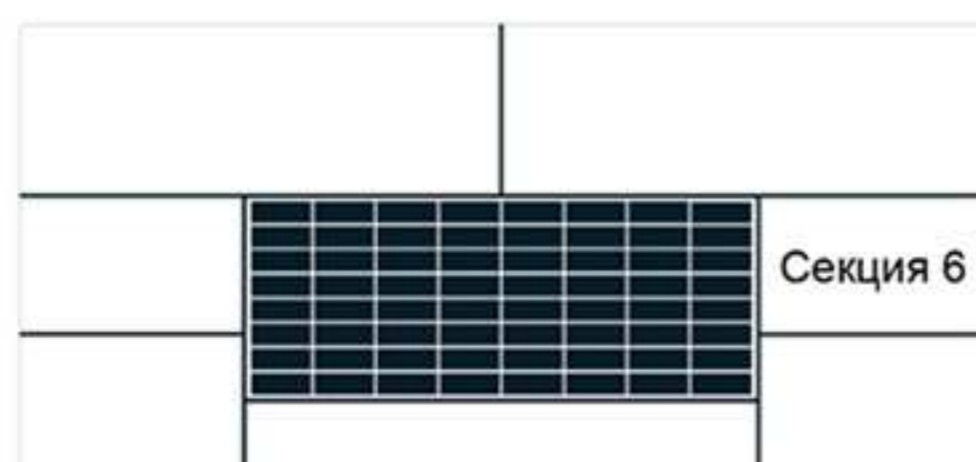
Н. Секция «КАЛОРИИ» :

Отображается количество сожжённых КАЛОРИЙ.



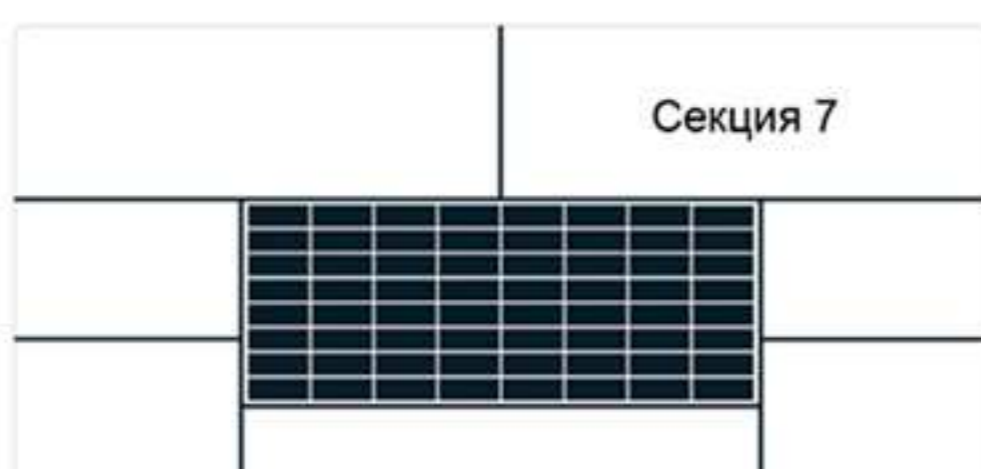
И. Секция «РАССТОЯНИЕ» :

Отображается значение РАССТОЯНИЯ.



Ж. Секция «ПУЛЬС» :

Отображается значение частоты ПУЛЬСА.



● Рабочие диапазоны

Отображаемые параметры:

ВРЕМЯ	Отображаемый диапазон 0:00~99:99 ; Диапазон настройки: 0:00~99:00.
РАССТОЯНИЕ	Отображаемый диапазон 0,00~99,99 ; Диапазон настройки: 0,00~99,90 км.
КАЛОРИИ	Отображаемый диапазон 0~9999 ; Диапазон настройки: 0~9990.
ПУЛЬС	Отображаемый диапазон P-30~230 ; Диапазон настройки: 0-30~230.
ИНТЕНСИВНОСТЬ	Отображаемый диапазон 0~999 ; Диапазон настройки: 10~350.
СКОРОСТЬ	0,0~99,9 км.
ОБОРОТЫ В МИНУТУ	0~999.

● Рекомендации перед началом занятий:

А. Все измерения, сделанные компьютером, могут быть использованы исключительно в целях тренировки.

Компьютер не является медицинским прибором.

В. Обратите внимание на то, что вы можете настраивать только один параметр: ВРЕМЯ или РАССТОЯНИЕ.

Одновременная настройка этих параметров невозможна. Например, если значение РАССТОЯНИЯ равняется «0», вы можете выбрать любое значение ВРЕМЕНИ, кроме «00:00».

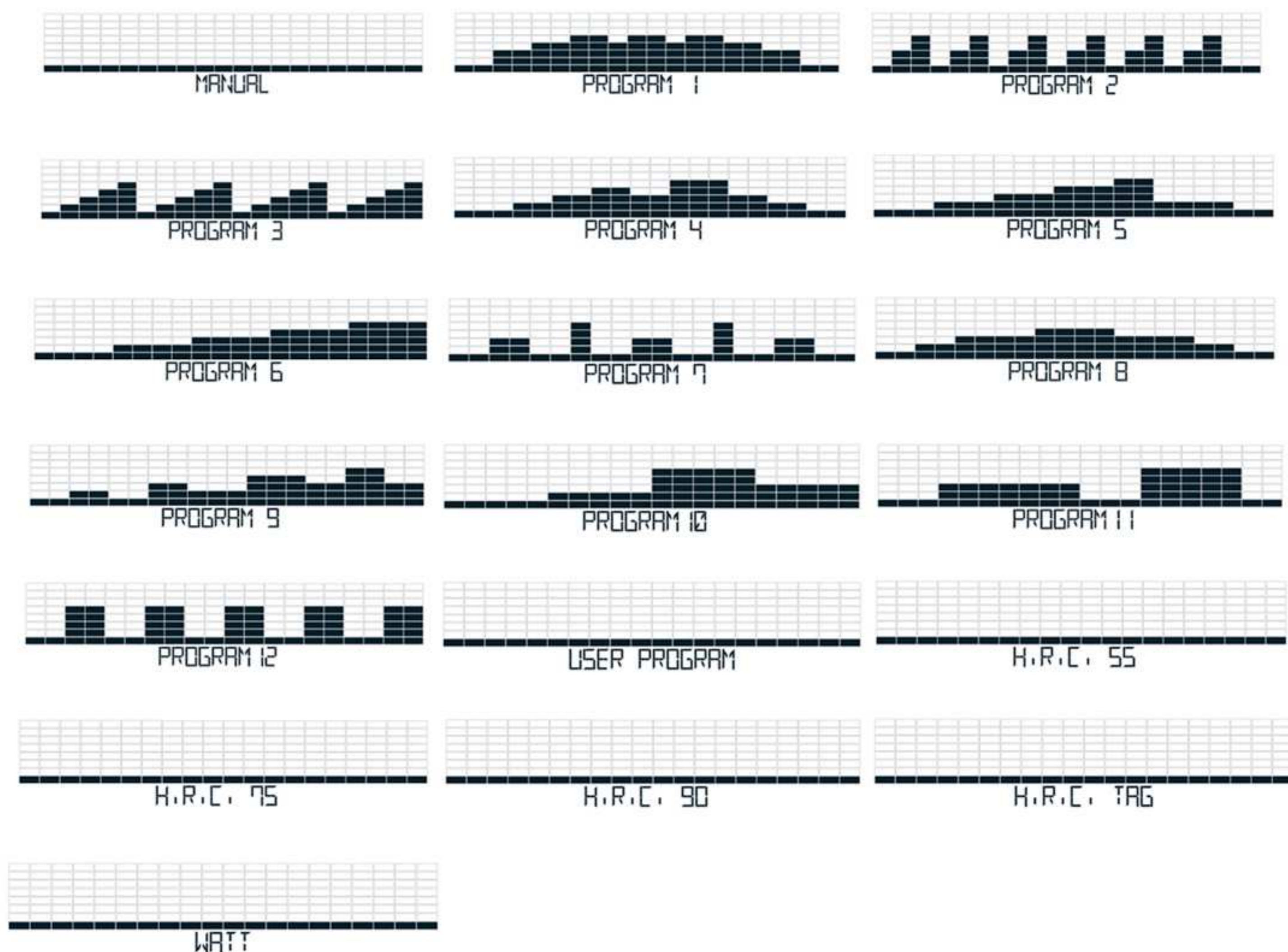
Выбор программы тренировки:

Эллиптический тренажёр поддерживает 19 программ тренировки: 1 Программа ручной настройки, 12 Встроенных программ, 4 Программы контроля частоты пульса, 1 Программа с настройками пользователя, 1 Программа контроля интенсивности и 1 Программа контроля восстановления сердечного ритма.

С. Графический профиль программы:

График отображает значения нагрузки для определённого интервала тренировки (колонки). При выборе параметра расстояния каждая колонка соответствует 0,1 км, таким образом, общее расстояние составляет 2 км. При выборе параметра времени каждая колонка соответствует 1/20 установленного значения.

Например, если установленное значение времени равняется 40 минутам, каждая колонка будет соответствовать отношению 40 минут к 20 периодам ($40/20=2$). Таким образом, один период будет равняться 2 минутам. Ниже приведены графические профили всех программ тренировки.



● Инструкции по эксплуатации

А. Программа ручной настройки:

Уровень сопротивления педалей устанавливается вручную.

Чтобы начать программу ручной настройки, войдите в главное меню и нажмите кнопку «START».

Вы также можете нажать кнопку «Mode» и следовать приведённым ниже инструкциям.

1. Используйте кнопки «UP» и «DOWN» для выбора программы тренировки, выберите программу «Manual» и нажмите «Mode» для подтверждения выбора.

- Используйте кнопки «UP» и «DOWN» для установки значений ВРЕМЕНИ, РАССТОЯНИЯ, КАЛОРИЙ и ПУЛЬСА. Нажмите «MODE» для подтверждения выбора.
- Нажмите кнопку «START/STOP», чтобы начать тренировку. Используйте кнопки «UP» и «DOWN» для настройки уровня нагрузки.
- Нажмите кнопку «START/STOP», чтобы остановить эллиптический тренажёр. Используйте кнопку «RESET», чтобы вернуться в главное меню.



В. Встроенные программы:

Выберите встроенную программу тренировки.

- Используйте кнопки «UP» и «DOWN» для выбора программы тренировки, выберите программу «Program» и нажмите «Mode» для подтверждения выбора. (Общее количество программ = 12)
- Используйте кнопки «UP» и «DOWN» для установки значения ВРЕМЕНИ.
- Нажмите кнопку «START/STOP», чтобы начать тренировку. Используйте кнопки «UP» и «DOWN» для настройки уровня нагрузки.
- Нажмите кнопку «START/STOP», чтобы остановить эллиптический тренажёр. Используйте кнопку «RESET», чтобы вернуться в главное меню.



С. Программа с настройками пользователя:

Создайте свой собственный профиль программы тренировки.

- Используйте кнопки «UP» и «DOWN» для выбора программы тренировки, выберите программу «User» и нажмите «Mode» для подтверждения выбора.
- Используйте кнопки «UP» и «DOWN» для установки уровня нагрузки в каждой колонке. Используйте «MODE» для перехода к следующей колонке.
- Нажмите «MODE» несколько раз, чтобы завершить настройку.
- Используйте кнопки «UP» и «DOWN» для установки значения ВРЕМЕНИ.
- Нажмите кнопку «START/STOP», чтобы начать тренировку. Используйте кнопки «UP» и «DOWN» для настройки уровня нагрузки.
- Нажмите кнопку «START/STOP», чтобы остановить эллиптический тренажёр. Используйте кнопку «RESET», чтобы вернуться в главное меню.



D. Программа контроля частоты пульса:

1. Используйте кнопки «UP» и «DOWN» для выбора программы тренировки, выберите программу «H.R.C.» и нажмите «Mode» для подтверждения выбора.
2. Используйте кнопки «UP» и «DOWN», чтобы ввести возраст пользователя.
3. Используйте кнопки «UP» и «DOWN», чтобы выбрать целевое значение частоты пульса: 55%, 75%, 90% или «TAG» («ЦЕЛЕВОЕ ЗНАЧЕНИЕ») (по умолчанию: 100).
4. Используйте кнопки «UP» и «DOWN» для установки значения ВРЕМЕНИ.
5. Нажмите кнопку «START/STOP», чтобы начать тренировку или остановить эллиптический тренажёр. Используйте кнопку «RESET», чтобы вернуться в главное меню.



E. Программа интенсивности:

1. Используйте кнопки «UP» и «DOWN» для выбора программы интенсивности («WATT») и нажмите «MODE» для подтверждения выбора.
2. Используйте кнопки «UP» и «DOWN», чтобы установить целевое значение ИНТЕНСИВНОСТИ. (по умолчанию: 120)
3. Используйте кнопки «UP» и «DOWN» для установки значения ВРЕМЕНИ.
4. Нажмите кнопку «START/STOP», чтобы начать тренировку. Используйте кнопки «UP» и «DOWN» для настройки уровня интенсивности.
5. Нажмите кнопку «START/STOP», чтобы остановить эллиптический тренажёр. Используйте кнопку «RESET», чтобы вернуться в главное меню.



F. Программа контроля восстановления сердечного ритма:

Контролируйте восстановление сердечного ритма.

1. Возьмитесь за датчики пульса. После того как на дисплее отобразится значение частоты пульса, нажмите кнопку «RECOVERY».
2. В секции «ВРЕМЯ» появится значение «0:60» (секунд) и начнётся обратный отсчёт.
3. После завершения обратного отсчёта на дисплее отобразится уровень восстановления сердечного ритма от F1 до F6.

✳️ Рассмотрите таблицу уровней восстановления F, приведённую ниже, чтобы определить свой уровень.



1,0	ОТЛИЧНО
$1,0 < F < 2,0$	ОЧЕНЬ ХОРОШО
$2,0 < F < 2,9$	ХОРОШО
$3,0 < F < 3,9$	НОРМАЛЬНО
$4,0 < F < 5,9$	НИЖЕ СРЕДНЕГО
6,0	ПЛОХО

G. Зарядка смартфона/планшета по USB:

Вставьте USB разъём зарядного устройства вашего смартфона/планшета в соответствующий порт компьютера. Вы можете заряжать смартфон/планшет, используя док-разъём. Док-разъём компьютера подходит практически ко всем смартфонам.

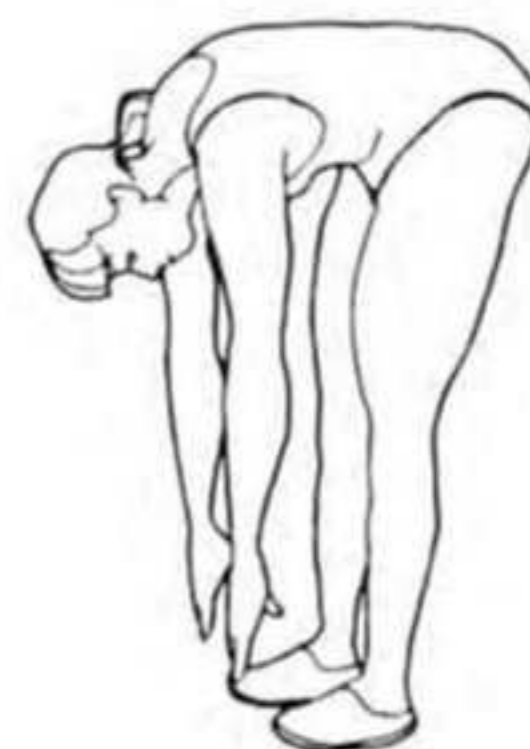
Растяжка четырёхглавых мышц

Опирайтесь одной рукой на стену для сохранения равновесия. Прогнитесь назад и возьмите правую ногу свободной рукой. Тяните пятку как можно ближе к ягодицам. Сосчитайте до 15. Затем примите исходное положение. Повторите упражнение для левой ноги.



Растяжка мышц внутренней стороны бедра

Примите положение сидя. Сведите ступни ног вместе, разведите колени в разные стороны. Тяните ступни в направлении паховой области как можно ближе. Аккуратно положите колени на пол. Сосчитайте до 10 и примите исходное положение.



Касания пальцев ног

Медленно согните поясницу таким образом, чтобы спина и плечи находились в расслабленном состоянии. Тянитесь руками как можно ниже в направлении пальцев ног. Сосчитайте до 15, затем примите исходное положение.



Растяжка мышц подколенных сухожилий

Примите положение сидя. Оставьте правую ногу вытянутой. Положите ступню левой ноги напротив внутренней стороны бедра правой ноги. Постарайтесь, по возможности, дотянуться до пальцев ног. Сосчитайте до 15. Затем примите исходное положение. Повторите упражнение для левой ноги.



Перечень деталей

Деталь №	Описание	Кол-во	Деталь №	Описание	Кол-во
A01	Сварная, Основная рама	1	B23	Винт М6	8
A02	Сварная, Ветикальная стойка	1	B24	Винт М8	2
A03	Сварная, Стойка поручня / Левая	1	B25	Гайка М8	1
A04	Сварная, Стойка поручня / Правая	1	B26	Нейлоновая гайка М10	5
A05	Сварная, Трубка педали / Левая	1	B27	Полукольцо	1
A06	Сварная, Трубка педали / Правая	1	B28	Болт с квадратным подголовком М8	4
A07	Передний стабилизатор	1	B29	Нейлоновая гайка М8	6
A08	Сварной, Вал шкива	1	B30	Волнистая шайба М8	4
A09	Сварная, Сборка шатуна	2	B31	Вал нижней оси руля	2
A10	Сварной, Задний стабилизатор	1	B32	Винт с шестигранной головкой М8	4
A11	Трубка поручня / Левая	1	B33	Шайба 5/16"	6
A12	Трубка поручня / Правая	1	B34	Винт М8	4
A13	Сварной, Рычаг натяжного шкива	1	B35	Винт М3	2
A14	Фиксированный руль	1	B36	Винт 3/16"	1
A15	Кронштейн педали / Л.	1	B37	Винт М3	2
A16	Кронштейн педали / Пр.	1	B38	Винт М4	6
B01	Болт 1/4"	2	B39	Винт М5	47
B02	Шайба 1/4"	4	B40	Винт М8	2
B03	Нейлоновая гайка 1/4"	2	B41	Кольцо	2
B04	Гайка 3/8"	2	B42	Полукольцо	2
B05	Винт М6	2	B43	Винт М3	2
B06	Полукольцо	1	B44	Винт М3	4
B07	Волнистая шайба	2	B45	Болт М10	2
B08	Шайба М20	1	B46	Ручка М10	2
B09	Шайба 10	1	C01	Основная накладка / Правая	1
B10	Винт М8	1	C02	Основная накладка / Левая	1
B11	Винт М10	1	C03	Кожух диска	2
B12	Винт М8	4	C04	Наконечник 50x100	4
B13	Винт М10	2	C05	Регулируемая ножка	5
B14	Цинковая пластина	2	C06	Колесо для перемещения	2
B15	Винт М5	2	C07	Накладка соединения / Левая	1
B16	Винт М8	2	C08	Накладка соединения / Правая	1
B17	Винты компьютера	4	C09	Бутылкодержатель	1
B18	Винт регулировки натяжения	2	C10	Ремень	1
B19	Контргайка М6	2	C11	Шайба Ø14	4
B20	Болт 3/8"	4	C12	Педаль / Левая	1
B21	Шайба 3/8"	8	C13	Пенопластовая рукоятка	2
B22	Глухая гайка 3/8"	4	C14	Наконечник 1-1/4"	2

Перечень деталей

Деталь №	Описание	Кол-во	Деталь №	Описание	Кол-во
C15	Пенопластовая рукоятка	2	D04	Кабель I	1
C16	Накладка оси - А	2	D05	Кабель II	1
C17	Накладка оси - В	2	D06	Двигатель с кабелем	1
C18	Шкив	1	D07	Кабель датчика	1
C19	Наконечник оси - А	2	D08	Адаптер переменного тока	1
C20	Наконечник оси - В	2	D09	Сетевой шнур переменного тока	1
C21	Втулка Ø45	2	D10	Кабель ручного пульсометра	1 компл.
C22	Втулка подшипника	6	D11	Кабель двигателя системы натяжения	1
C23	Корпус подшипника	6	D12	Кнопка быстрого доступа / Л.	1
C24	Втулка	2	D13	Кнопка быстрого доступа / Пр.	1
C25	Педаль / Правая	1	D14	Большой разъем датчика ручного пульсометра	2 компл.
C26	Прокладка трубки стойки / Л.	1	D15	Большой разъем кабеля ручного пульсометра	2
C27	Прокладка трубки стойки / Пр.	1	D16	Кабель кнопки быстрого доступа / Л.	1
C28	Прокладка подшипника 6003	6	D17	Кабель кнопки быстрого доступа / Пр.	1
C29	Бутылка для воды	1	E01	Подшипник 6004	2
C30	Колпачок гайки М10	2	E02	Подшипник 2203	2
D01	Датчик ручного пульсометра	1 компл.	E03	Подшипник 6203	2
D02	Компьютер	1	E04	Подшипник 6003	6
D03	Маховое колесо с автономным источником питания	1			

