

APPLE  GATE

X23 M

ЭЛЛИПТИЧЕСКИЙ ТРЕНАЖЕР



Руководство пользователя

Уважаемый покупатель!

Поздравляем с удачным приобретением! Вы приобрели современный тренажер, который, как мы надеемся, станет Вашим лучшим помощником. Он сочетает в себе передовые технологии и современный дизайн.

Постоянно используя этот тренажер, Вы сможете укрепить сердечно-сосудистую систему и приобрести хорошую физическую форму. Надеемся, что данная модель удовлетворит все Ваши требования.

Прежде чем приступить к использованию тренажера, внимательно изучите настоящее руководство и сохраните его для дальнейшего использования. В случае возникших дополнительных вопросов обратитесь к продавцу или дилеру, который проконсультирует Вас и поможет устранить возникшую проблему.

Обязательно сохраняйте инструкцию по эксплуатации, это поможет Вам по прошествии времени вспомнить о функциях тренажера и правилах его использования.

Если у Вас возникли какие-либо вопросы по эксплуатации данного тренажера, свяжитесь со службой технической поддержки или уполномоченным дилером, у которого Вы приобрели тренажер.

Меры безопасности

Внимание!

Перед тем как приступить к тренировкам настоятельно рекомендуем пройти полное медицинское обследование, особенно если у Вас есть наследственная предрасположенность к повышенному давлению или сердечно-сосудистым заболеваниям. Неправильное или чрезмерно интенсивное выполнение упражнений может повредить Вашему здоровью.

Тренажер предназначен для домашнего использования. В целях обеспечения безопасности и надежной работы оборудования перед использованием тренажера ознакомьтесь с инструкцией.

При использовании тренажера следует соблюдать следующие базовые меры предосторожности:

- **ОСТОРОЖНО!** Во избежание удара током отключайте тренажер от сети после окончания использования и перед чисткой;
- **ВНИМАНИЕ!** Не следует оставлять включенный тренажер без присмотра во избежание удара током. Если тренажер не используется или производится его ремонт, установка или снятие комплектующих, отключите его от сети;
- Используйте тренажер только по назначению, описанному в данном руководстве. Во избежание получения травм используйте только те аксессуары, которые рекомендованы производителем;
- Во избежание травм и удара током не вставляйте какие-либо предметы в отверстия на тренажере;
- Не снимайте кожухи консоли. Ремонт тренажера должен производиться только сотрудниками сервисного центра;
- Не используйте тренажер, если заблокированы вентиляционные отверстия. Поддерживайте их в чистоте, удаляйте скапливающуюся пыль, волосы и т.д.;
- Не используйте тренажер, если у него повреждены шнур питания или вилка, если он работает некорректно, был поврежден или побывал в воде. Доставьте тренажер в сервисный центр для осмотра и ремонта;
- Не перемещайте тренажер за шнур питания и не используйте шнур как ручку;
- Шнуры питания не должны соприкасаться с нагревающимися поверхностями;
- Дети и лица с ограниченными возможностями могут находиться рядом с включенным тренажером или использовать его только под наблюдением;

- Тренажер не предназначен для использования вне помещения;
- Не пользуйтесь тренажером в местах, где распыляются аэрозоли или осуществляется подача кислорода;
- Не подставляйте руки под движущиеся части тренажера, следите, чтобы ваша одежда не попала в движущиеся части тренажера;
- Тренажер не имеет шестерни холостого хода. Скорость движения педалей должна снижаться постепенно;
- Будьте осторожны при подходе к тренажеру и спуске с него. Опустите соответствующую педаль в нижнее положение и дождитесь полной остановки тренажера.

ОСТОРОЖНО! Если вы почувствовали боль в груди, тошноту, головокружение или одышку, немедленно ПРЕКРАТИТЕ занятия на тренажере. Прежде чем возобновлять тренировки обратитесь за консультацией к врачу.

Транспортировка/Хранение/Ввод в эксплуатацию

Транспортировка и эксплуатация тренажера:

1. Тренажер должен транспортироваться только в заводской упаковке;
2. Заводская упаковка не должна быть нарушена;
3. При транспортировке тренажер должен быть надежно защищен от дождя, влаги, атмосферных осадков, механических перегрузок.

Хранение тренажера:

Тренажер рекомендуется хранить и использовать только в сухих отапливаемых помещениях со следующими значениями:

1. температура + 10 - + 35 С;
2. влажность: 50 -75%;
3. Если Ваш тренажер хранился при низкой температуре или в условиях высокой влажности (имеет следы конденсации влаги), необходимо перед эксплуатацией выдержать его в нормальных условиях не менее 2 – 4 часов и только после этого можно приступить к эксплуатации.

Настройка оборудования

ВЫБОР МЕСТА ДЛЯ ТРЕНАЖЕРА

Место, где установлен тренажер, должно быть хорошо освещенным и проветриваемым. Установите тренажер на твердой, ровной поверхности, так, чтобы расстояние от стены или других предметов было достаточным (свободное пространство должно быть не менее 60 см по бокам, не менее 30 см перед оборудованием, не менее 60 см позади него).

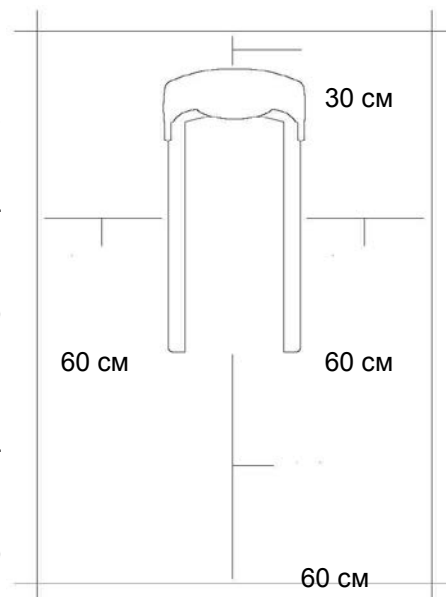
Свободное пространство сзади тренажера обеспечит вам комфортный подход к тренажеру и спуск с него

Если вы ставите тренажер на ковер, необходимо подложить под него коврик из твердого пластика, чтобы предохранить ковер и оборудование от возможных повреждений.

Не размещайте тренажер в помещениях с высокой влажностью, например, рядом с парной, сауной или закрытым бассейном. Водяные пары или хлор могут отрицательно повлиять на электронные и другие компоненты тренажера. Рекомендуется устанавливать тренажер в комфортном помещении.

РЕКОМЕНДАЦИИ ПО СБОРКЕ

Перед сборкой тренажера тщательно изучите ее последовательность и выполняйте все рекомендации. Используйте для сборки приложенный или рекомендуемый инструмент. Убедитесь, что в наличии имеются все детали, и они не повреждены. Не прикладывайте чрезмерных усилий к инструменту во избежание травм и повреждения элементов конструкции тренажера. Сначала соберите все детали тренажера, не до конца затянув гайки и болты, и, убедившись, что конструкция собрана правильно, затяните их до конца.



Техническое обслуживание/ Гарантия/ Ремонт

ЧИСТКА ЭЛЛИПТИЧЕСКОГО ТРЕНАЖЕРА

Профилактическое обслуживание и ежедневная чистка оборудования продлят срок его эксплуатации и помогут сохранить его внешний вид.

При этом важно соблюдать следующие рекомендации:

- Перед любым обслуживанием обязательно отключайте тренажер от электрической сети. К обслуживанию можно приступать примерно через минуту, после полного обесточивания внутренних электрических цепей тренажера;
- Защищайте тренажер от попадания прямого солнечного света, в противном случае возможно выцветание пластиковых деталей;
- Тренажер необходимо устанавливать в сухом месте;
- Для чистки используйте мягкую хлопчатобумажную ткань;
- Не применяйте абразивные препараты, агрессивные жидкости для чистки рабочих поверхностей тренажера, такие как ацетон, бензин, уайт-спириты, бензол и их производные во избежание повреждения лакокрасочных покрытий и пластиковых деталей. Для ухода рекомендуется применять слегка смоченную нейтральным раствором моющей жидкости (мыльный раствор) ткань с последующей протиркой сухой тканью;
- После каждого использования тренажера протирайте педали, рукоятки, датчики пульса и поручни;
- Не допускайте попадания жидкости на тренажер. Это может привести к его повреждению или возникновению угрозы поражения электротоком;
- Проверьте ход и надежность крепления педалей;
- Если тренажер неустойчив и «качается», выровняйте его с помощью регулировочных ножек;
- Регулярно выполняйте уборку территории вокруг тренажера.

ПРОВЕРКА ТРЕНАЖЕРА НА ПРЕДМЕТ ПОВРЕЖДЕНИЯ ДЕТАЛЕЙ

НЕ ИСПОЛЬЗУЙТЕ тренажер, если он поврежден или имеет сломанные или изношенные детали. Используйте только те запасные части, которые поставляются заводом-изготовителем оборудования.

РЕГУЛЯРНО ПРОВОДИТЕ ТЕХНИЧЕСКОЕ ОБСЛУЖИВАНИЕ ТРЕНАЖЕРА. Оно является залогом бесперебойной работы оборудования и сохранения гарантийных обязательств. Необходимо проводить регулярный осмотр тренажера. Дефектные детали следует

немедленно заменять. Не следует использовать некорректно работающее оборудование до проведения ремонта. Обслуживание и ремонт должны проводиться только лицами, обладающими необходимой квалификацией.

ПРАВИЛА УХОДА И ТЕХНИЧЕСКОГО ОБСЛУЖИВАНИЯ

ЕЖЕДНЕВНОЕ ОБСЛУЖИВАНИЕ

- Рекомендуем вам ежедневно протирать тренажер влажной тканью с мягким чистящим средством (мыльный раствор) , не содержащим этилового или нашатырного спирта.

ЕЖЕНЕДЕЛЬНОЕ ОБСЛУЖИВАНИЕ

- Проверить горизонтальное положение тренажёра. В случае необходимости выровняйте его с помощью регулируемых ножек по уровню пола.
- Протереть детали тренажёра: консоль, поручни, направляющие роликов от пыли, грязи и пота.

ЕЖЕМЕСЯЧНОЕ ОБСЛУЖИВАНИЕ

- Проверьте затяжку винтов на всех соединениях.
- Убедитесь в отсутствии люфта после затяжки винтов.
- Пропылесосьте пространство под и вокруг тренажёра.
- Удалите грязь из накладок в педалях.

ЕЖЕКВАРТАЛЬНОЕ ОБСЛУЖИВАНИЕ

- Снимите пластиковые кожухи и смажьте шарнирные соединения рычагов педалей и поручней (рекомендуется использовать тефлоновую смазку).
- Снимите круглый защитный кожух. Проверьте состояние и натяжение приводного ремня. В случае необходимости замените ремень или отрегулируйте натяжение ремня.

Тренажёр предназначен для домашнего использования.

**Условия гарантии и сервисного обслуживания указаны в Гарантийном талоне.
Убедитесь, что вы ознакомились с содержанием Гарантийного талона.
Не выбрасывайте гарантийный талон.**

Указания по утилизации

ИНФОРМАЦИЯ ДЛЯ ПОЛЬЗОВАТЕЛЯ

Данный тренажер не относится к бытовым отходам. Пожалуйста, не выбрасывайте оборудование либо элементы питания вместе с бытовыми отходами, для утилизации использованных элементов питания пользуйтесь

действующими в Вашей стране системами возврата и сбора для утилизации.

Надлежащий отдельный сбор разобранных приборов, которые впоследствии отправятся на переработку, утилизацию или экологичное захоронение, способствует предотвращению возможных негативных воздействий на окружающую среду и здоровье человека, а также позволяет повторно использовать материалы, из которых изготовлено устройство. За незаконную утилизацию устройства пользователь может быть привлечен к административной ответственности, предусмотренной действующим законодательством.

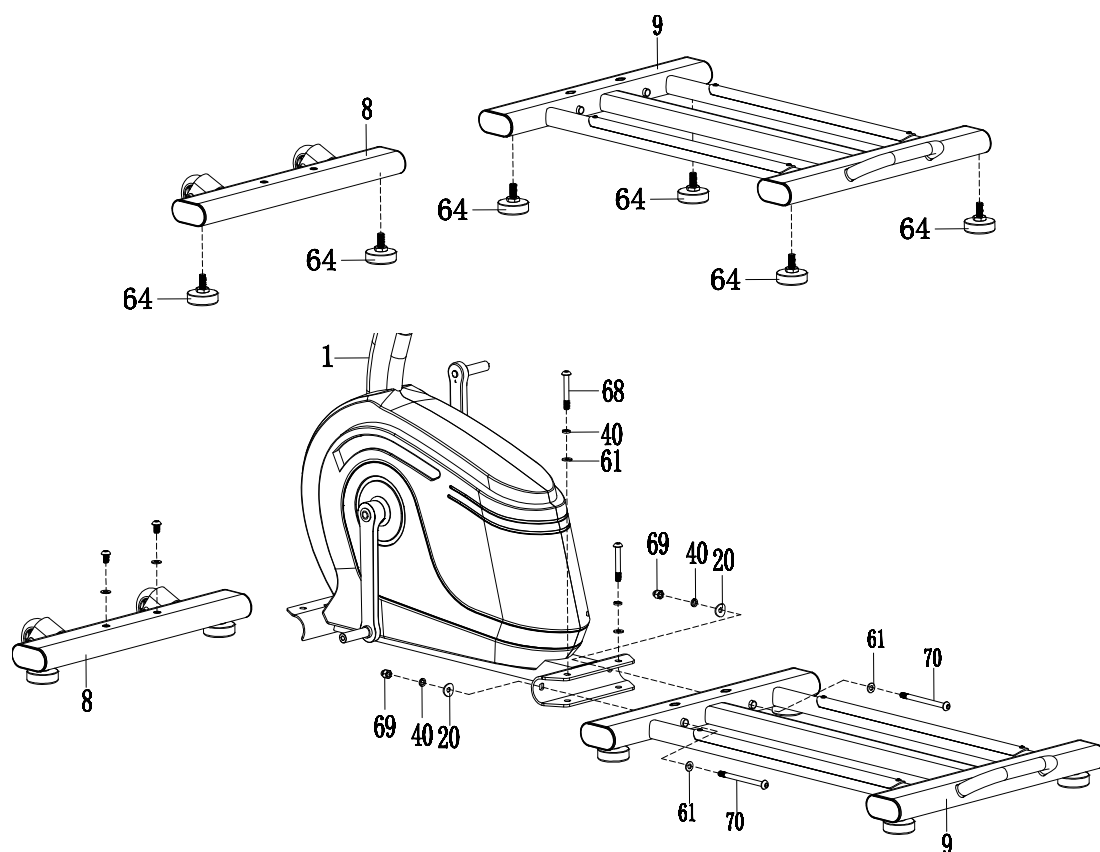


Сборка оборудования

ВНИМАНИЕ! Во время установки различных винтов и болтов не следует их сильно затягивать. Это необходимо сделать в самом конце сборки.

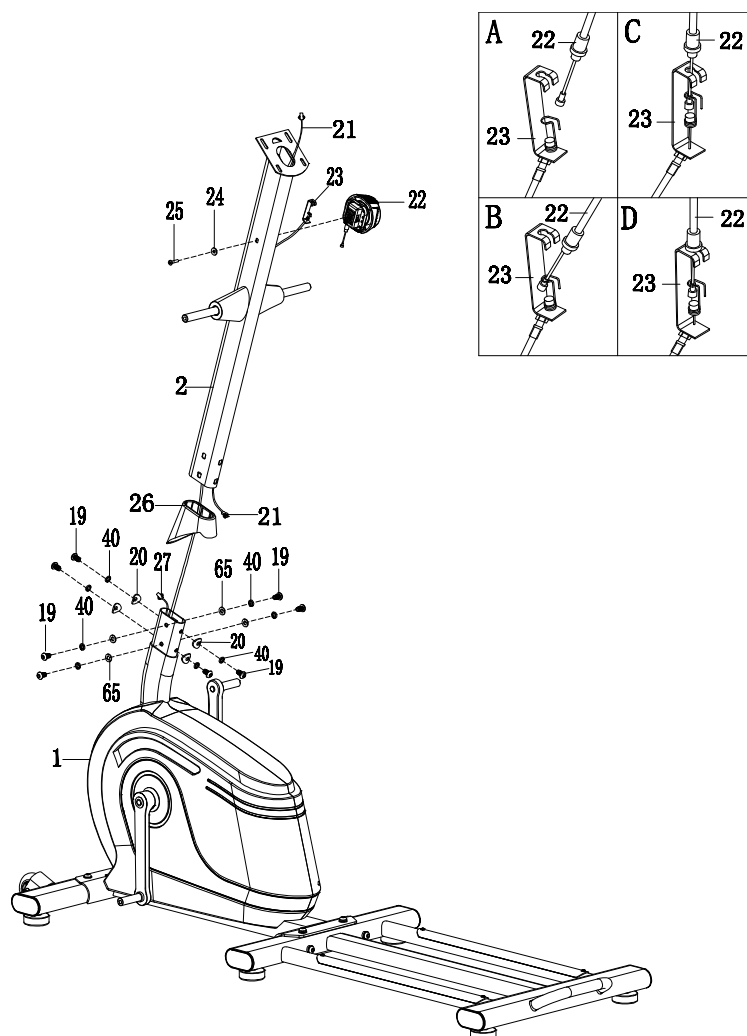
Шаг 1

Установите две ножки (64) на передний стабилизатор (8) и четыре ножки (64) на задний стабилизатор (9). Снимите два болта М8х20 (39), две большие шайбы Ø8хØ20 х2.0 (61) с переднего стабилизатора (8). Установите передний стабилизатор (8) перед основной рамой (1) и выровняйте отверстия для болтов. Прикрепите передний стабилизатор (8) к передней части основной рамы (1) двумя М8х20 болтами (39), двумя шайбами Ø8хØ20 х2.0 (61), которые были ранее сняты. Установите заднюю основную раму (9) за основную раму (1) и выровняйте отверстия для болтов. Прикрепите заднюю основную раму (9) к задней части основной рамы (1) двумя болтами М8х105 (70), двумя большими шайбами Ø8хØ20х2.0 (61), двумя шайбами Ø8хØ16х1,5 (20), двумя пружинами шайбами Ø8 (40), гайками М8, двумя болтами М8х60 (68), пружинными шайбами Ø8 (40), двумя большими шайбами Ø8хØ20х2.0 (61).



Шаг 2

Снимите восемь болтов М8х15 (19), четыре шайбы Ø8х Ø16х1,5 (65), восемь пружинных шайб Ø8 (40), четыре шайбы Ø8х Ø16х1,5 (20) с основной рамы (1). Сдвиньте крышку стойки консоли (26) на передней стойке (2). Подключите нижний кабель консоли (27) от основной рамы (1) к проводу стойки консоли (21) от стойки консоли (2). Снимите винт М5х25 (25) и шайбу Ø5 (24) с регулятора натяжения (22). Поместите конец тросика регулятора натяжения (22) в пружинный крюк тросика нагрузки (23), как показано ниже на рисунке А. Потяните тросик регулятора натяжения (22) вверх и вставьте его в зазор металлического кронштейна тросика нагрузки (23), как показано на рисунках В, С, D. Прикрепите ручку регулировки натяжения (22) к стойке консоли (2) с помощью винта М5х25 (25) и шайбы Ø5 (24). Вставьте стойку консоли (2) на трубу основной рамы (1) и закрепите ее восемью болтами М8х15 (19), четырьмя шайбами Ø8х Ø16х1,5 (65), восемью пружинными шайбами Ø8 (40), четырьмя шайбами Ø8х Ø16х1,5 (20), которые были ранее сняты. Затяните болты с помощью шестигранного ключа S6.

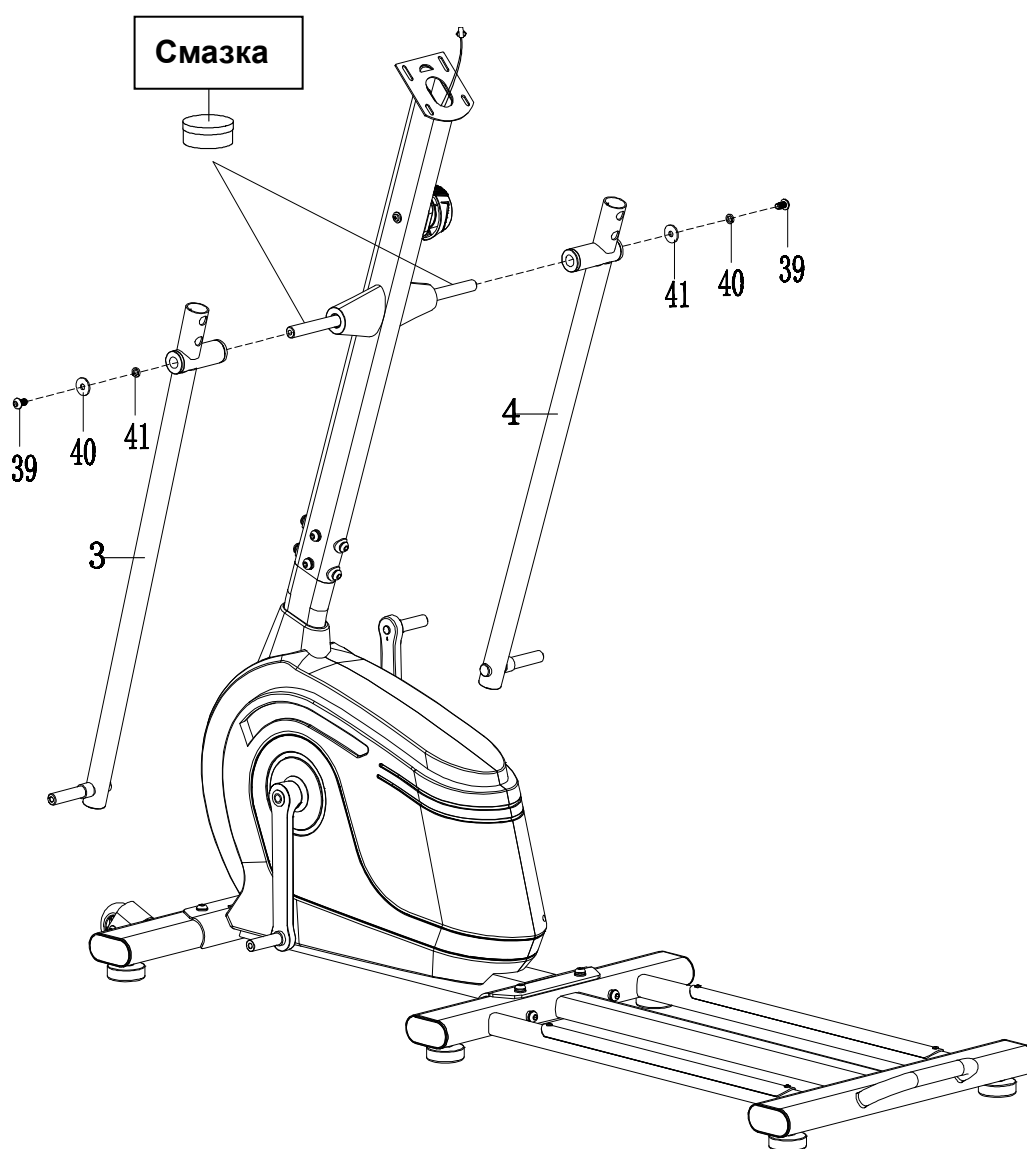


Шаг 3

Внимание: Перед сборкой добавьте смазку на горизонтальные оси, см. рисунок ниже.

Снимите два болта М8х20 (39), две пружинные шайбы Ø8 (40), две большие шайбы Ø19хØ25х2.0 (41) от левой и правой горизонтальных осей стойки консоли (2). Прикрепите левый руль (3) к левой горизонтальной оси стойки консоли (2) одним болтом М8х20 (39), пружинной шайбой Ø8 (40), большой шайбой Ø19хØ25х2.0 (41), которые были сняты ранее.

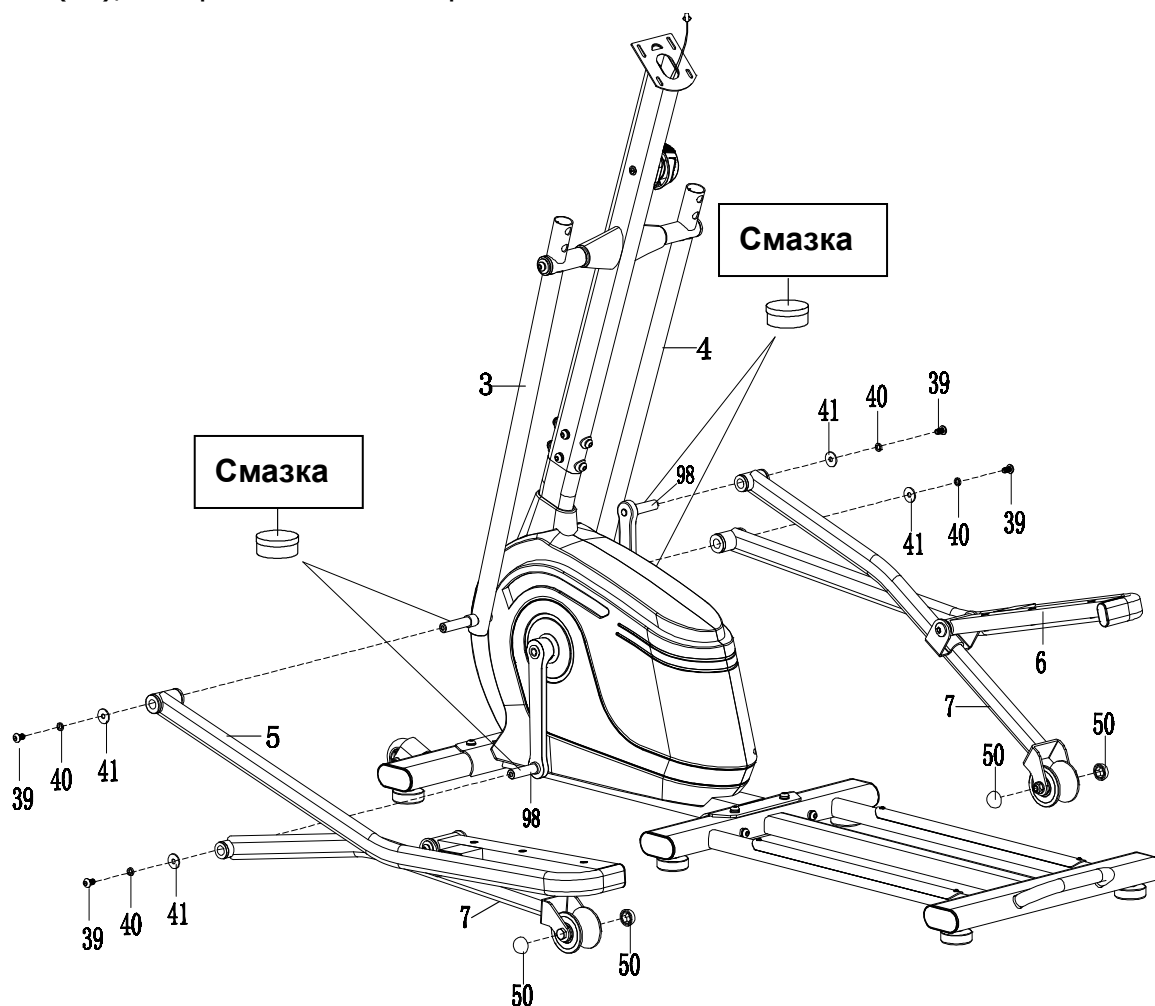
Повторите шаг выше, чтобы прикрепить правый руль (4) к правой горизонтальной оси стойки консоли (2).



Шаг 4

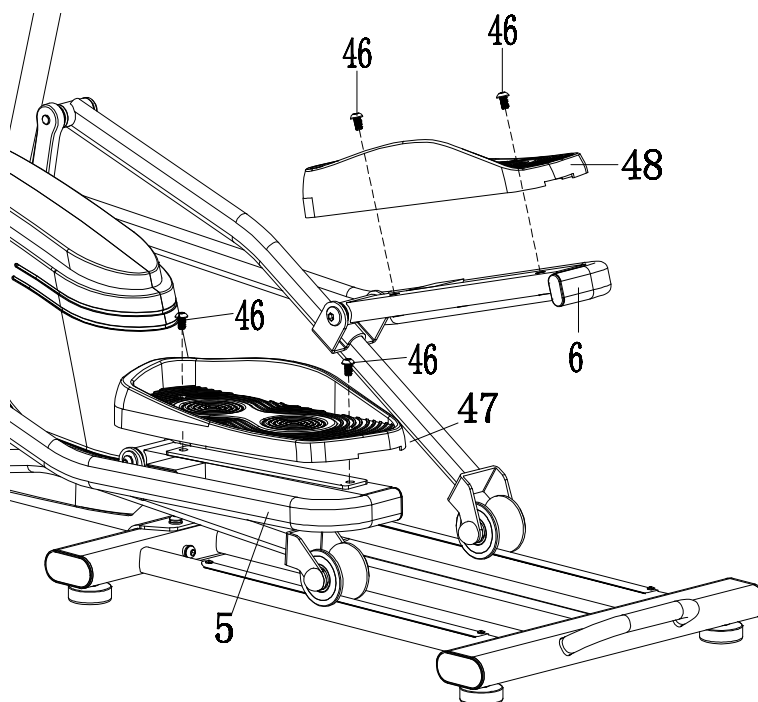
Внимание: Перед сборкой добавьте смазку на оси шатуна и рулей, см. рисунок ниже.

Снимите два болта М8х20 (39), две пружинные шайбы Ø8 (40) и две большие шайбы Ø8хØ25х2.0 (41) с левого и правого шатунов. Снимите два болта М8х20 (39), две пружинные шайбы Ø8 (40) и две большие шайбы Ø8хØ25х2.0 (41) с левого и правого рулей. Прикрепите левую и правую опоры шатуна (7) к левой и правой оси шатуна (98) двумя болтами М8х20 (39), двумя пружинными шайбами Ø8 (40) и двумя большими шайбами Ø8хØ25х2.0 (41), которые были сняты ранее. Прикрепите левую и правую опоры педали (5, 6) к левому и правому рулю (3, 4) двумя болтами М8х20 (39), двумя пружинными шайбами Ø8 (40) и двумя большими шайбами Ø8хØ25х2.0 (41), которые были сняты ранее.



Шаг 5

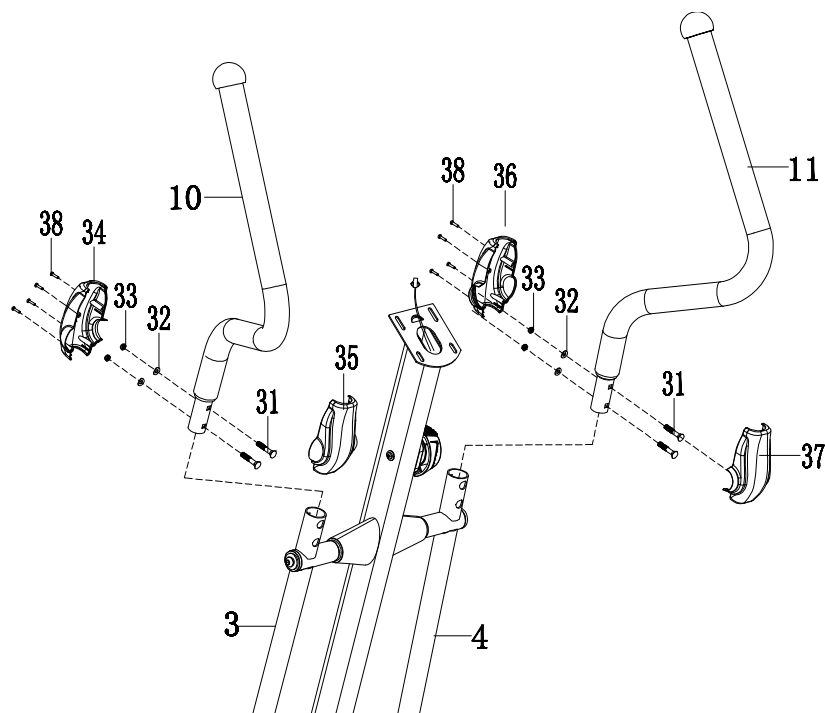
Прикрепите педаль L & R (47, 48) к левой и правой опоре педали (5, 6) с помощью четырех болтов M8x25 (46).



Шаг 6

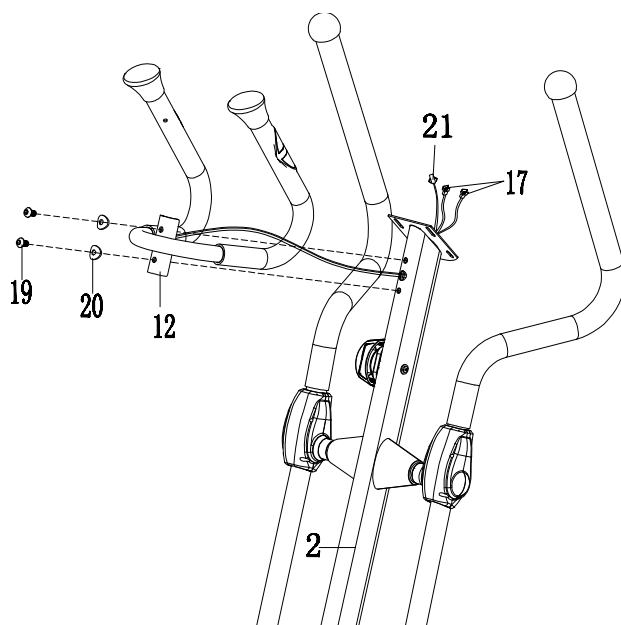
Прикрепите левый и правый верхний руль (10, 11) к левому и правому рулю (3, 4) четырьмя болтами M6x35 (31), четырьмя шайбами Ø6xØ12x1.0 (32) и четырьмя гайками M6 (33). Прикрепите крышку левого руля - А (34) и крышку левого руля - В (35) к левому рулю (3) четырьмя винтами ST2.9x12 (38). Затяните винты с помощью отвертки.

Прикрепите крышку правого руля - А (36) и крышку правого руля - В (37) к правому рулю (4) четырьмя винтами ST2.9x12 (38). Затяните винты с помощью отвертки.



Шаг 7

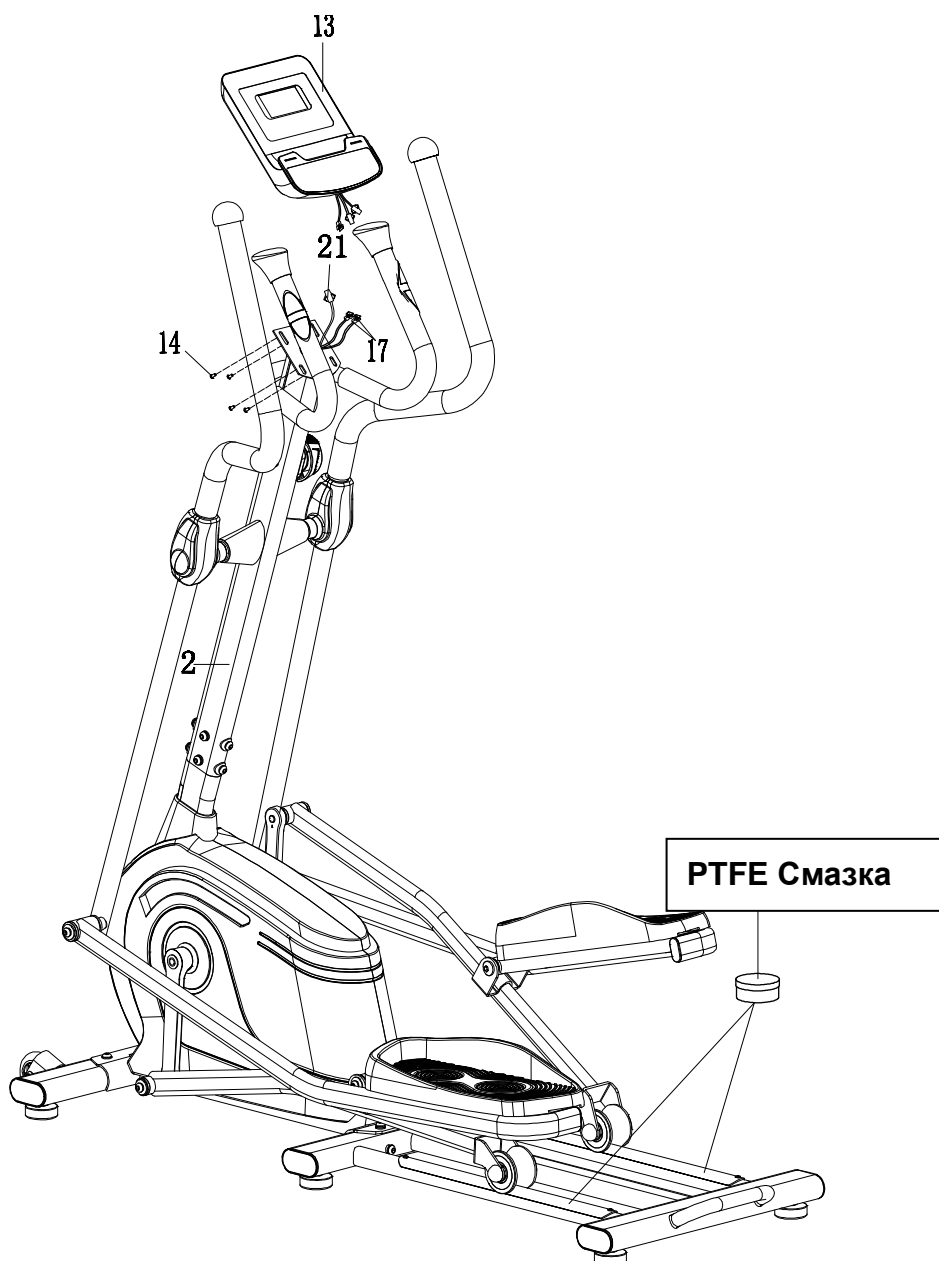
Снимите два болта М8х15 (19) и две шайбы Ø8хØ16 х1.5 (20) со стойки консоли (2). Вставьте провода датчика пульса (17) с переднего руля (12) в отверстие на стойке консоли (2), а затем вытащите их из верхнего конца стойки консоли (2). Прикрепите передний руль (12) к стойке консоли (2) двумя болтами М8х15 (19) и двумя шайбами Ø8хØ16х1,5 (20), которые были сняты ранее с помощью шестигранного ключа S6.



Шаг 8

Внимание: Если движение не является ровным, добавьте PTFE смазку на алюминиевые накладки. См. рисунок.

Удалите четыре болта М5х10 (14) с задней панели консоли (13). Подключите провод стойки консоли (21) и провода датчика пульса (17) к проводам, которые поступают от консоли (13), а затем подключите консоль (13) к верхнему концу стойки консоли (2) с помощью четырех болтов М5х10 (14), которые были сняты ранее.

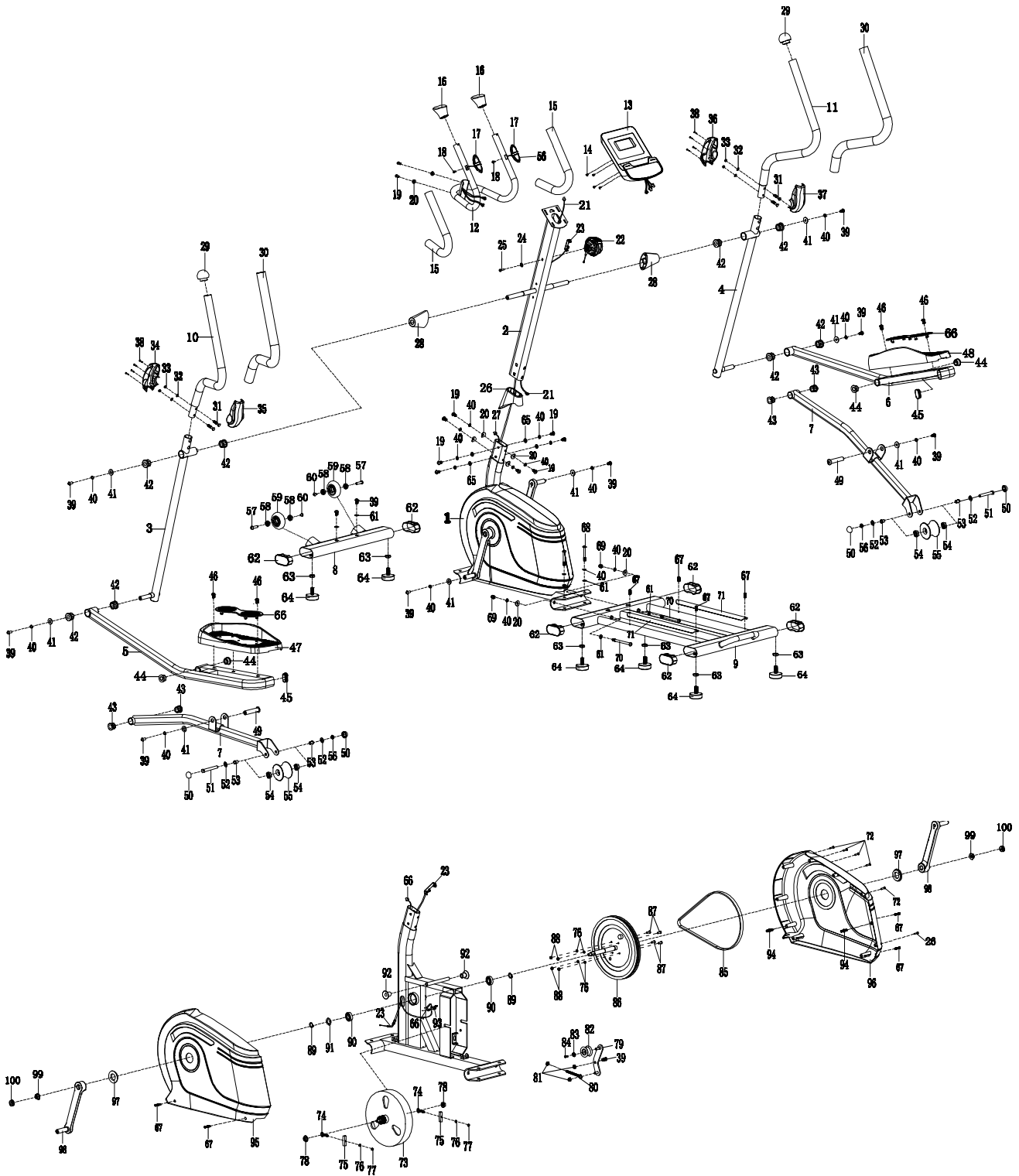


Список комплектующих частей

№.	Наименование	Кол	№.	Наименование	Кол
001	Основная рама	1	051	Болт М10х75	2
002	Стойка консоли	1	052	Шайба Ø10хØ20х2.0	4
003	Левый руль	1	053	Втулка Ø14х10.5х8	4
004	Правый руль	1	054	Подшипник 6202 ZZ	4
005	Левая опора педали	1	055	Колесо	2
006	Правая опора педали	1	056	Гайка М10	2
007	Опора шатуна	2	057	Болт М6х15	2
008	Передний стабилизатор	1	058	Подшипник 608 ZZ	4
009	Задняя основная рама	1	059	Транспортировочное колесо	2
010	Левый верхний руль	1	060	Болт М6х12	2
011	Правый верхний руль	1	061	Шайба Ø8хØ20х2.0	6
012	Передний руль	1	062	Заглушка 80х40х1.5	6
013	Консоль	1	063	Гайка М10	6
014	Винт М5х10	4	064	Ножка	6
015	Неопрен Ø24х Ø30х420	2	065	Шайба Ø8хØ16х1.5	4
016	Заглушка	2	066	Нижний кабель консоли	2
017	Пульсомер L=750mm	2	067	Винт ST4.2х20	8
018	Винт ST4.2х20	2	068	Болт М8х60	2
019	Болт М8х15	10	069	Гайка М8	2
020	Скругленная шайба Ø8х Ø16х1.5	8	070	Болт М8х105	2
021	Кабель стойки консоли L=1100mm	1	071	Накладка	2
022	Ручка регулировки	1	072	Винт ST4.2х25	6
023	Тросик натяжения L=1600mm	1	073	Маховик	2
024	Шайба Ø5	1	074	Болт М6Х36	2
025	Винт М5х25	1	075	U-образный крепеж	2
026	Кожух стойки	1	076	Пружинная шайба Ø6	6
027	Кабель датчика L=750		077	Гайка М6 S10	2
028	Втулка	2	078	Гайка М10х1.0х6	2
029	Заглушка	2	079	Натяжитель ремня	1
030	Неопрен Ø31х Ø37х710	2	080	Болт М8х65	1
031	Болт М6х35	4	081	Гайка М8	1
032	Скругленная шайба Ø6хØ12х1.0	4	082	Ролик натяжителя ремня	1
033	Гайка М6	4	083	Шайба Ø12х6х1.5	1

034	Кожух левого руля - А	1	084	Болт М6х10	1
035	Кожух левого руля - В	1	085	Приводной ремень	1
036	Кожух правого руля - А	1	086	Шкив	1
037	Кожух правого руля - В	1	087	Болт М6х15	4
038	Винт ST2.9x12	10	088	Гайка М6	4
039	Болт М8х20	10	089	Кольцо Ø17х1.0	2
040	Пружинная шайба Ø8	20	090	Подшипник 6003-2 ZZ	2
041	Шайба Ø8хØ25х2.0	8	091	Скругленная шайба Ø17Х Ø21х0.3	1
042	Втулка Ø32х Ø 16х20	8	092	Вставка	2
043	Втулка Ø38хØ19х14	4	093	Винт ST2.9х12	2
044	Втулка Ø24.5хØ16х14	4	094	Болт Ø8Х32	2
045	Заглушка	2	095	Левый кожух маховика	1
046	Болт М8х20	6	096	Правый кожух маховика	1
047	Левая педаль	1	097	Вставка	2
048	Правая педаль	1	098	Шатун	2
049	Болт Ø16х76	2	099	Гайка М10х1.25	2
050	Заглушка S13	4	100	Кожух шатуна	2
				Белая смазка	1
				PTFE Смазка	1

Схема тренажера в разобранном виде



Работа с консолью



НАЗНАЧЕНИЕ КЛАВИШ:

MODE: Переключение параметров тренировки.

SET: Установка параметров TIME (Время), DISTANCE (Дистанция), CALORIES (Калории), PULSE (Пульс).

RESET: Сброс параметров TIME (Время), DISTANCE (Дистанция), CALORIES (Калории), PULSE (Пульс).

ОКНА ДИСПЛЕЯ

1.SCAN: Нажмите кнопку «MODE», пока не появится «SCAN», монитор будет проходить через все 5 функций: время (Time), скорость (Speed), расстояние (Distance), ODO, калории (Calories) и пульс (Pulse). Каждый дисплей будет удерживать информацию 4 секунды.

2.TIME: (1) Показывает общее время от начала тренировки и до окончания. (2) Нажмите кнопку «MODE» пока не появится «TIME», нажмите кнопку «SET» для установления времени тренировки. Когда на дисплее установится время в ноль, прозвучит сигнал окончания тренировки.

3.SPEED: Отображает текущую скорость.

4.DIST: (1) Отсчитывает дистанцию от начала тренировки до окончания.

(2) Нажмите кнопку «MODE» пока не появится «DIST». Нажмите кнопку «SET» для

установки дистанции тренировки. Когда дистанция уменьшится до нуля, прозвучит сигнал окончания тренировки.

5. CALORIES: (1) Отображает текущее количество калорий.

(2) Нажмите кнопку «MODE» пока не появится «CAL». Нажмите кнопку «SET» для установки количества калорий тренировки. Когда количество калорий уменьшится до нуля, прозвучит сигнал окончания тренировки.

6. ODO: Отображает общую дистанцию всех тренировок.

7. PULSE: Нажмите кнопку «MODE» до появления «PULSE». Перед началом измерения пульса, убедитесь, что ладони расположены на датчиках пульса, на дисплее появится значение через 6 – 7 секунд. Измерение пульса консоли не являются медицинскими показаниями.

ТЕХНИЧЕСКИЕ ХАРАКТЕРИСТИКИ

БИОМЕХАНИЧЕСКИЕ СВОЙСТВА

Система нагружения	магнитная bio-Flow™ Front
Кол-во уровней нагрузки	8
Тип рамы	усиленная
Маховик	22 кг (инерционный вес)
Тип сочленений	втулки и подшипники
Педальный узел	трехкомпонентный с реверсивным ходом
Педали	антискользящие, увеличенного размера
Расстояние между педалями	17 см (малый Q-Фактор S.Q.F.™)
Система амортизации	нет
Длина шага	42 см
Регулировка угла наклона	нет

ТРЕНИРОВОЧНЫЙ КОМПЬЮТЕР

Консоль	черно-белый LCD-дисплей диагональю 9 см
Язык(и) интерфейса	английский
Показания консоли	время, дистанция, скорость, калории, пульс
Общее количество программ	программы отсутствуют
Тренировочные программы	нет
Пульсозависимые программы	нет
Пользовательские программы	нет
Ватт-программы	нет
Ручной режим	8 положений магнитной регулировки
Интернет	нет
Интеграционные технологии	нет
Мультимедиа	нет
Разъемы	нет
Измерение пульса	сенсорные датчики
Вентилятор	нет
Подставка под планшет	есть
Зарядка смартфона	нет

ИСПОЛЬЗОВАНИЕ И ХРАНЕНИЕ

Макс. вес пользователя	120 кг
Складывание	нет

Компенсаторы неровностей пола	есть
Транспортировочные ролики	есть
Размер в рабочем состоянии (Д*Ш*В)	150*53*163 см
Размер в сложенном виде (Д*Ш*В)	нет
Вес нетто	50 кг
Питание	не требует подключения к сети
Энергосбережение	есть
Профиль рамы	антикоррозийная обработка, покраска в один слой
Тип пластика	АБС-пластик из исходного сырья

ТРАНСПОРТИРОВОЧНЫЕ ДАННЫЕ

Упаковка	1 коробка (прочный прессованный картон и пенопластовые формы)
Габариты	114*44*71 см
Объем	0,3564 куб. м
Вес брутто	57 кг

СЕРТИФИКАТЫ

Сертификаты	европейский Сертификат Соответствия (CE), европейский Сертификат Безопасности (RoHS)
-------------	--

ПРОИЗВОДИТЕЛЬ

Производитель	Jörgen Svensson, Швеция
Страна изготовления	КНР

*Производитель оставляет за собой право вносить изменения в конструкцию тренажера, не ухудшающие значительно его основные технические характеристики.

**Последняя версия Руководства пользователя доступна на сайте www.jorgen-svensson.com

Все актуальные изменения в конструкции либо технических спецификациях изделия отражены на официальном сайте продавца ООО «Джей Эс» www.jorgen-svensson.com

Тренажер соответствует требованиям ТР ТС 004/2011 «О безопасности низковольтного оборудования», утвержден Решением Комиссии Таможенного союза от 16 августа 2011 года №768, ТР ТС «Электромагнитная совместимость технических средств», утвержден Решением Комиссии Таможенного союза от 09 декабря 2011 года №879.

ВНИМАНИЕ!

ТРЕНАЖЕР ПРЕДНАЗНАЧЕН ДЛЯ ДОМАШНЕГО ИСПОЛЬЗОВАНИЯ!

EAC